

## Xerox WorkCentre 5325 / 5330 / 5335

Multifunction Printer

Imprimante multifonction



# Xerox® WorkCentre® 5325 / 5330 / 5335

## User Guide

## Guide d'utilisation

**Italiano** Guida per l'utente

**Deutsch** Benutzerhandbuch

**Español** Guía del usuario

**Português** Guia do usuário

**Nederlands** Gebruikershandleiding

**Svenska** Användarhandbok

**Dansk** Betjeningsvejledning

**Norsk** Brukerhåndbok

**Suomi** Käyttöopas

**Čeština** Uživatelská příručka

**Polski** Przewodnik użytkownika

**Magyar** Felhasználói útmutató

**Русский** Руководство пользователя

**Türkçe** Kullanıcı Kılavuzu

**Ελληνικά** Εγχειρίδιο χρήστη

**Română** Ghid de utilizare



© 2011 Xerox Corporation. Alle rettigheder forbeholdt. Upublicerede rettigheder reserveres under copyright-lovgivningen i USA. Indhold i denne publikation må ikke gengives i nogen form uden tilladelse fra Xerox Corporation.

Den påberåbte copyrightbeskyttelse omfatter alle former for materiale og information med copyright, der nu er tilladt af lovbestemt eller juridisk lovgivning, der herefter tildeles, inklusive uden begrænsning, materiale genereret fra softwareprogrammer, som vises på skærmen, f.eks. typografi, skabeloner, ikoner, skærmvisninger, udseender osv.

XEROX<sup>®</sup> og XEROX and Design<sup>®</sup>, Phaser<sup>®</sup>, PhaserSMART<sup>®</sup>, CentreWare<sup>®</sup>, PrintingScout<sup>®</sup>, Walk-Up<sup>®</sup>, WorkCentre<sup>®</sup>, FreeFlow<sup>®</sup>, SMARTsend<sup>®</sup>, Scan to PC Desktop<sup>®</sup>, MeterAssistant<sup>®</sup>, SuppliesAssistant<sup>®</sup>, Xerox Secure Access Unified ID System<sup>®</sup>, Xerox Extensible Interface Platform<sup>®</sup>, ColorQube<sup>®</sup>, Global Print Driver<sup>®</sup> og Mobile Express Driver<sup>®</sup> er varemærker tilhørende Xerox Corporation i USA og/eller andre lande.

Adobe<sup>®</sup> Reader<sup>®</sup>, Adobe<sup>®</sup> Type Manager<sup>®</sup>, ATM<sup>™</sup>, Flash<sup>®</sup>, Macromedia<sup>®</sup>, Photoshop<sup>®</sup> og PostScript<sup>®</sup> er varemærker tilhørende Adobe Systems Incorporated i USA og/eller andre lande.

Apple<sup>®</sup>, AppleTalk<sup>®</sup>, Bonjour<sup>®</sup>, EtherTalk<sup>®</sup>, Macintosh<sup>®</sup>, Mac OS<sup>®</sup> og TrueType<sup>®</sup> er varemærker tilhørende Apple Inc., der er registreret i USA og andre lande.

HP-GL<sup>®</sup>, HP-UX<sup>®</sup> og PCL<sup>®</sup> er varemærker, der tilhører Hewlett-Packard Corporation i USA og/eller andre lande.

IBM<sup>®</sup> og AIX<sup>®</sup> er varemærker, der tilhører International Business Machines Corporation i USA og/eller andre lande.

Microsoft<sup>®</sup>, Windows Vista<sup>®</sup>, Windows<sup>®</sup> og Windows Server<sup>®</sup> er varemærker, der tilhører Microsoft Corporation i USA og andre lande.

Novell<sup>®</sup>, NetWare<sup>®</sup>, NDPS<sup>®</sup>, NDS<sup>®</sup>, IPX<sup>™</sup> og Novell Distributed Print Services<sup>™</sup> er varemærker tilhørende Novell, Inc. i USA og andre lande.

SGI<sup>®</sup> IRIX<sup>®</sup> er varemærker tilhørende Silicon Graphics International Corp. eller dets datterselskaber i USA og/eller andre lande.

SunSM, Sun Microsystems<sup>™</sup> og Solaris<sup>™</sup> er varemærker tilhørende Sun Microsystems, Inc. i USA og andre lande.

UNIX<sup>®</sup> er et varemærke i USA og andre lande, der er givet i eksklusiv licens gennem X/Open Company Limited.

Som ENERGY STAR<sup>®</sup>-partner har Xerox Corporation testet, at dette produkt imødekommer ENERGY STARS retningslinjer for energibesparelse. ENERGY STAR-navnet og logoet er et registreret varemærke i USA.



# Indholdsfortegnelse

## 1 Sikkerhed

Elektrisk sikkerhed .....	12
Strømforsyning.....	12
Netledning.....	12
Nødslukning.....	13
Telefonledning .....	13
Sikkerhed i forbindelse med vedligeholdelse.....	15
Printersymboler .....	16
Certificering .....	17
Kontaktoplysninger ang. miljø og sikkerhed .....	18

## 2 Funktioner

Før anvendelse af printeren .....	20
Xerox Welcome Center.....	20
Initialisering af USB-flashdrev .....	20
Printerens dele .....	21
Set forfra .....	22
Omslag .....	23
Set bagfra til venstre .....	24
Dokumentfremfører .....	25
Komponenter inde i maskinen.....	26
Integrated Office Finisher.....	27
Stort magasin og Office LX Finisher (tilbehør) .....	28
Standardfunktioner.....	29
Konfigurationer .....	29
Printertilbehør.....	30
Energisparer.....	31
Betjeningspanel.....	32
Betjeningspanelets layout.....	32
Printerinformation.....	33
Kontering .....	34

## 3 Installation og indstilling

Oversigt over installation og indstilling.....	38
Fysisk forbindelse.....	38
Aktivering af printeren.....	38
Slukning af printeren .....	40
Tildeling af en netværksadresse .....	42

Installation af software .....	43
Krav til operativsystem .....	43
Installation af drivere og værktøjer til Windows .....	43
Installation af drivere og værktøjer til Macintosh .....	44
Tilføjelse af printeren til Macintosh OS X version 10.5 .....	45
UNIX- og Linux-drivere .....	46
Brug af CentreWare Internet Services .....	47
Find printerens IP-adresse .....	47
Adgang til CentreWare Internet Services .....	47
<b>4 Udskrivning</b>	
Oversigt over udskrivning .....	50
Understøttet papir .....	51
Anbefalede medier .....	51
Generelle retningslinier for ilægning af papir/materiale .....	51
Papir/medier, der kan skade printeren .....	52
Retningslinjer for opbevaring af papir .....	52
Understøttede papirtyper og -vægte .....	53
Understøttede standardpapirformater .....	53
Understøttede brugerdefinerede papirformater .....	54
Ilægning af papir .....	55
Ilægning af papir i magasin 1 og 2 .....	55
Ilægning af papir i magasin 3 og 4 .....	57
Konfiguration af magasin 6 .....	58
Ilægning af papir i magasin 6 .....	60
Ilægning af papir i magasin 5 (specialmagasin) .....	60
Ilægning af konvolutter i magasin 5 (specialmagasin) .....	61
Konfiguration af konvolutmagasin .....	62
Læg konvolutter i konvolutmagasin .....	62
Udskrivning på specialmedier .....	64
Udskrivning på konvolutter .....	64
Udskrivning på etiketter .....	65
Valg af udskrivningsindstillinger .....	66
Udskrivning på begge sider af papiret .....	69
Papirtyper for automatisk 2-sidet udskrivning .....	69
Udskrivning af 2-sidet dokument .....	70
Indstillinger for 2-sidet layout .....	70
Valg af papir .....	71
Windows .....	71
Macintosh .....	71
Udskrivning af flere sider på hvert ark (N sider pr. ark) .....	72
Windows .....	72
Macintosh .....	72

Udskrivning af pjecer .....	73
Udskrivning af pjecer på hæfte-/falseenhed .....	74
Udskrivning af pjecer på andet udstyr end hæfte-/falseenhed .....	75
Udskrivning af omslag .....	76
Windows .....	77
Macintosh .....	77
Udskrivning af indsæt .....	78
Windows .....	78
Macintosh .....	78
Udskrivning af undtagelsessider .....	79
Windows .....	79
Macintosh .....	79
Skalering .....	80
Windows .....	80
Macintosh .....	80
Udskrivning af vandmærker .....	81
Windows .....	81
Macintosh .....	82
Udskrivning af spejlbilleder i Windows .....	83
Oprettelse og lagring af brugerdefinerede formater .....	84
Windows .....	84
Macintosh .....	84
Meddelelse om udført opgave (Windows) .....	85
Udskrivning fra et USB-flashdrev .....	86
Udskrivning af specielle opgavetyper .....	87
Udskrivning og sletning af fortrolige udskrivningsopgaver .....	87
Udskrivning af prøvesæt .....	88
Udskudt udskrivning .....	88
Kontoudskrivning .....	89
Gem en udskrivningsopgave på printerens .....	89
Afsendelse af en udskrivningsopgave til en faxmaskine .....	90
<b>5 Kopiering</b>	
Grundlæggende kopiering .....	92
Glaspladen .....	92
Dokumentfremfører .....	93
Justering af indstillinger for kopiering .....	94
Almindelige indstillinger .....	94
Justering af billedkvalitet .....	98
Layout .....	99
Justering af Outputformat .....	103

Avanceret kopiering .....	108
Udformning af opgave .....	108
Udskrivning af prøvekopi .....	110
Kombiner originalsæt .....	110
Slet udenfor/indenfor .....	111
Gem kopiindstillinger .....	111
Hent gemte indstillinger .....	112
Brug af Overlejring .....	112
<b>6 Scanning</b>	
Oversigt over scanning .....	114
Ilægning af originaler .....	115
Anvendelse af glaspladen .....	115
Anvendelse af dokumentfremføreren .....	115
Lagring af en scanning i en mappe .....	116
Scanning til en mappe .....	116
Udskrivning af gemte filer på printeren .....	116
Anvendelse af arbejdsdiagrammer .....	118
Udskrivning af gemte filer ved hjælp af CentreWare Internet Services .....	118
Hent scannede filer til din computer med CentreWare Internet Services .....	118
Oprettelse af mappe .....	119
Sletning af en mappe .....	120
Scanning til et filopbevaringssted på netværk .....	122
Scanning til en e-mailadresse .....	123
Valg af indstillinger for e-mail .....	123
Scanning til en computer .....	125
Scanning til en hjemmemappe .....	126
Lagring til et USB-flashdrev .....	127
Valg af indstillinger for scanning .....	128
Scanningsindstillinger .....	128
Øvrige scanningsfunktioner .....	129
Avancerede indstillinger .....	129
Brug af Xerox®-scanningsværktøj .....	132
Oversigt .....	132
Oprettelse af en scanningskabelon .....	133
Scanning til en skabelon .....	134
Netværksscanningsværktøj 3 .....	134
Import af scannede filer ind i en applikation .....	135
<b>7 Fax</b>	
Oversigt over fax .....	138
Ilægning af originaler .....	139
Glaspladen .....	139
Dokumentfremfører .....	139
Afsendelse af fax .....	140
Indsættelse af pauser i faxnumre .....	140
<b>6 WorkCentre 5300-seriens multifunktionsprinter</b>	
Betjeningsvejledning	

Serverfax .....	141
Afsendelse af serverfax .....	141
Sådan sendes en Internetfax .....	142
Afsendelse af fax fra din computer .....	143
Faxmodtagelse .....	144
Valg af faxindstillinger .....	145
Indstilling af 2-sidede fax .....	145
Valg af originaltype .....	145
Indstilling af faxopløsning .....	145
Justering af billedkvalitet .....	145
Justering af layout .....	146
Øvrige faxfunktioner .....	147
Flere faxindstillinger .....	148
Internetfaxindstillinger .....	148
Tilføjelser til adressebøger .....	149
Tilføjelse af en enkeltperson .....	149
Sletning af en enkeltperson .....	149
Tilføjelse af en gruppe .....	150
Sletning af en gruppe .....	150
Brug af kædeopkald .....	150
Oprettelse af faxkommentarer .....	151
<b>8 Vedligeholdelse</b>	
Vedligeholdelse og rengøring .....	154
Almindelige forholdsregler .....	154
Placering af serienummer .....	155
Oplysninger om kontering og anvendelse .....	155
Rengøring af printeren .....	156
Rengøring af glasplade og låg over glasplade .....	156
Udvendig rengøring .....	157
Rengøring af dokumentfremføringsrullerne .....	157
Bestilling af forbrugsstoffer .....	159
Forbrugsstoffer .....	159
Rutinevedligeholdelse .....	159
Hvornår skal der bestilles forbrugsstoffer .....	160
Genbrug af forbrugsstoffer .....	160
Påfyldning af hæfteklammer .....	161
Påfyldning af hæfteklammer til Integrated Office Finisher .....	161
Påfyldning af hovedhæfteklammer til Office Finisher LX .....	163
Påfyldning af hæfteklammer til hæfte-/valseenhed i Office LX Finisher .....	165
<b>9 Problemløsning</b>	
Meddelelser på betjeningspanelet .....	168

Generel problemløsning .....	169
Printeren tænder ikke .....	169
Udskrivning tager for lang tid .....	170
Printeren nulstilles eller slukkes ofte .....	170
Printeren udsender usædvanlige lyde .....	170
Problemer med 2-sidet udskrivning .....	170
Scannerfejl .....	171
Udredning af papirstop .....	172
Udredning af papirstop fra magasin 1, magasin 2, magasin 3 eller magasin 4 .....	173
Udredning af papirstop i magasin 5 (specialmagasin) .....	173
Udredning af papirstop i dokumentfremføreren .....	174
Udredning af papirstop bag låge A .....	176
Udredning af papirstop bag låge B .....	177
Udredning af papirstop bag låge C .....	178
Udredning af papirstop i duplexmodul D .....	179
Udredning af papirstop bag låge E .....	180
Udredning af papirstop i Integrated Office Finisher .....	181
Udredning af papirstop i Office Finisher LX .....	182
Udredning af hulningsstop i Office Finisher LX .....	183
Udredning af papirstop .....	185
Udredning af hæftestop .....	188
Udredning af hæftestop i Integrated Office Finisher .....	188
Udredning af hæftestop i Office Finisher LX .....	190
Udredning af pjecehæftestop i Office Finisher LX .....	192
Problemer med udskrivningskvalitet .....	195
Problemer med kopiering og scanning .....	196
Faxproblemer .....	197
Problemer med faxafsendelse .....	197
Problemer med faxmodtagelse .....	198
Få hjælp .....	199
Meddelelser på betjeningspanel .....	199
Advarsler .....	199
Online Support Assistant (Hjælp til online support) .....	199
Webressourcer .....	200

## 10 Printerspecifikationer

Fysiske specifikationer .....	202
Basisenhed .....	202
Basisenhed med Integrated Office Finisher .....	202
Basisenhed med stort magasin .....	202
Basisenhed med Office Finisher LX og hæfte-/valseenhed .....	202
Basisenhed med Office Finisher LX, hæfte-/valseenhed og stort magasin .....	202
Pladskrav .....	203
Miljømæssige specifikationer .....	205
Temperatur .....	205
Relativ luftfugtighed .....	205
Elektriske specifikationer .....	206



Specifikationer for ydeevne .....	207
Opløsning .....	207
Udskrivningshastighed .....	207
Controller-specifikationer .....	208
Processor .....	208
Hukommelse .....	208
Tilslutning .....	208
<b>A Lovgivningsmæssige oplysninger</b>	
Lovgivning .....	210
USA (FCC-bestemmelser) .....	210
Canada (bestemmelser) .....	210
EU .....	210
Frigivelse af ozon .....	211
Andre bestemmelser .....	211
Kopieringsregler .....	212
USA .....	212
Canada .....	213
Andre lande .....	214
Faxregler .....	215
USA .....	215
Canada .....	216
Europa .....	217
Sydafrika .....	217
Dataark for materialesikkerhed .....	218
Energisparertilstand .....	219
<b>B Genbrug og bortskaffelse</b>	
Retningslinjer og oplysninger .....	222
Alle lande .....	222
Nordamerika .....	222
EU .....	222
Andre lande .....	224

## Indholdsfortegnelse

# Sikkerhed

# 1

Dette kapitel indeholder:

- [Elektrisk sikkerhed](#) på side 12
- [Sikkerhed ved brug](#) på side 14
- [Sikkerhed i forbindelse med vedligeholdelse](#) på side 15
- [Printersymboler](#) på side 16
- [Certificering](#) på side 17
- [Kontaktoplysninger ang. miljø og sikkerhed](#) på side 18

Printeren og de anbefalede forbrugsstoffer er designet og testet til at overholde de strengeste sikkerhedskrav. Vær opmærksom på følgende oplysninger for at sikre fortsat sikker drift og betjening af printerens.

## Elektrisk sikkerhed

### **ADVARSEL:**

- Skub ikke genstande (inklusive papirclips eller hæfteklammer) ind i sprækker eller åbninger på printeren. Hvis der er kontakt med et spændingspunkt, eller der opstår kortslutning i en del, kan det resultere i brand eller elektrisk stød.
- Fjern ikke låger eller afskærmninger, der er fastgjort med skruer, medmindre du installerer tilbehør og specifikt bliver bedt om det. Der skal være SLUKKET for strømmen, når du udfører disse installationer. Tag netledningen ud af stikket, før låger og afskærmninger afmonteres for at installere tilbehør. Med undtagelse af tilbehør, der kan installeres af brugeren, er der ingen dele, som du kan vedligeholde bag disse skærme.

Sluk for printeren, før du tager netledningen ud. Se på [Aktivering af printeren](#). på side 38 for instruktioner om slukning af printeren.

Følgende kan udsætte dig for fare:


- Netledningen er ødelagt eller trævlet.
- Der er spildt væske på printeren.
- Printeren er udsat for vand.

Hvis et af disse forhold forekommer, skal du gøre følgende:

1. Straks slukke printeren.
2. Tage netledningen ud af stikkontakten.
3. Tilkalde en autoriseret Xerox-repræsentant.

## Strømforsyning

Maskinen skal være tilsluttet den strømforsyning, der er angivet på produktets datapladeetiket. Hvis du ikke er sikker på, om din strømforsyning opfylder kravene, skal du kontakte dit lokale el-selskab.

 **ADVARSEL:** Netledningen må kun sættes i et stik med jordforbindelse. Netledningen skal sættes direkte i en stikkontakt med jordforbindelse. Stikket passer kun til en kontakt med jordforbindelse. Dette fungerer som en sikkerhedsfunktion. For at undgå elektrisk stød skal du kontakte en elektriker, som kan foretage de nødvendige udskiftninger, så stik og stikkontakt passer sammen. Brug ikke et stik med jordforbindelse til at tilslutte produktet til en strømkilde uden jordforbindelse.

## Netledning

- Netledningen må kun sættes i et stik med jordforbindelse. Hvis du ikke er sikker på, om din strømforsyning opfylder kravene, skal du kontakte dit lokale el-selskab.
- Brug netledningen, der fulgte med printeren.
- Brug ikke et adapterstik med jordforbindelse til at slutte printeren til en stikkontakt, der ikke har jordforbindelse.

- Brug ikke en forlængerledning eller en stikdåse.
- Placer ikke printeren i et område, hvor personer kan komme til at træde på netledningen.
- Placer ikke genstande på netledningen.

Netledningen er sat i printeren som en plug-in-enhed bag på printeren. Hvis det er nødvendigt at fjerne al strøm fra printeren, skal du tage netledningen ud af stikkontakten.


Sluk for printeren, før du tager netledningen ud. Se på [Slukning af printeren](#) på side 40 for instruktioner om slukning af printeren.

## Nødslukning

Hvis en af følgende situationer opstår, skal du straks slukke for strømmen til maskinen og tage netledningen ud af stikkontakten. Kontakt en autoriseret Xerox-repræsentant for at løse problemet:

- Printeren udsender usædvanlige lyde eller lugte.
- Netledningen er ødelagt eller trævlet.
- Et relæ, en sikring eller andet sikkerhedsudstyr er udløst.
- Der er spildt væske på printeren.
- Printeren er udsat for vand.
- En del af udstyret er beskadiget.


## Telefonledning

 **ADVARSEL:** For at reducere risikoen for brand må du kun bruge AWG nr. 26 (American Wire Gauge) eller en kraftigere telefonledning.

## Lasersikkerhed



Denne printer overholder de af regeringen fastsatte krav for laserprinteres ydeevne samt krav fastsat af nationale og internationale agenturer for et klasse 1-laserprodukt. Printeren udsender ikke farligt lys, da der er lukket helt af for laserstrålen under brugerhandling og vedligeholdelse.

 **ADVARSEL:** Brug af andre reguleringsenheder, tilpasninger eller procedurer end de, der er beskrevet i denne vejledning, kan medføre farlig stråling.

## Sikkerhed ved brug

Printeren og dens forbrugsstoffer er designet og testet til at overholde de strengeste sikkerhedskrav. Dette omfatter et sikkerhedsagenturs undersøgelse, godkendelse og overholdelse af eksisterende miljøstandarder.

Når du er opmærksom på følgende sikkerhedsretningslinjer, hjælper det dig med at sikre en fortsat, sikker betjening af printerens.

### Placering af printer

- Bloker eller tildæk ikke sprækker eller åbninger på printerens. Disse åbninger fungerer som ventilation og forhindrer, at printerens overophedes.
- Placer printerens i et område, hvor der er tilstrækkelig plads til betjening og servicering.
- Placer printerens i et støvfrit område.
- Opbevar eller brug ikke printerens i et meget varmt, koldt eller fugtigt miljø. Optimale miljøspecifikationer findes i [Miljømæssige specifikationer](#) på side 205.
- Placer printerens på et vandret, robust underlag, der ikke vibrerer, og som kan bære printerens vægt. Basisprinterens uden emballeringsmateriale vejer ca. 115 kg.
- Placer ikke printerens tæt på en varmekilde.
- Placer ikke printerens i direkte sollys, da det vil skade de lysfølsomme komponenter.
- Placer ikke printerens et sted, hvor den udsættes direkte for kold luft fra klimaanlæg.

### Retningslinjer for brug

Når printerens udskriver:

- Fjern ikke det papirmagasin, som du har valgt i enten printerdriverens eller på betjeningspanelet.
- Åbn ikke lågerne.
- Flyt ikke printerens.
- Hold hænder, hår, tørklæder osv. væk fra udfalds- og fremføringsruller.

### Forbrugsstoffer til printer

- Brug forbrugsstoffer, der er specifikt designet til printerens. Brug af uegnet materiale kan forringe ydeevnen og kan skabe farlige situationer.
- Følg alle advarsler og instruktioner, der er markeret på eller leveres sammen med printerens, tilbehør og forbrugsstoffer.








**FORSIGTIG:** Det anbefales, at der ikke bruges andre forbrugsstoffer end Xerox®-forbrugsstoffer. Xerox®-garantien, serviceaftalen og *Total Satisfaction Guarantee* (fuld tilfredshedsgaranti) dækker ikke skader, fejl eller forringelse af ydeevne som skyldes anvendelse af ikke-Xerox®-forbrugsstoffer, eller brug af Xerox®-forbrugsstoffer, der ikke er specificeret til denne printer. *Total Satisfaction Guarantee* (fuld tilfredshedsgaranti) gælder kun i USA og Canada. Dækning kan variere udenfor disse områder. Kontakti din lokale Xerox-repræsentant for flere oplysninger.

## Sikkerhed i forbindelse med vedligeholdelse

- Foretag ikke en vedligeholdelsesprocedure, der ikke specifikt er beskrevet i den dokumentation, der fulgte med printeren.
- Brug ikke rengøringsmidler i sprayform. Foretag kun rengøring med en tør, fnugfri klud.
- Brænd ikke forbrugsstoffer eller rutinevedligeholdelsesdele. Gå til [www.xerox.com/gwa](http://www.xerox.com/gwa) for flere oplysninger om Xerox®-genbrugsprogrammer for forbrugsstoffer.

# Printersymboler

Symbol	Beskrivelse
	Advarsel: eller Forsigtig: Hvis denne advarsel ignoreres, kan det medføre alvorlig personskade eller endog dødsfald. Hvis denne instruktion om at udvise forsigtighed ignoreres, kan det medføre person- eller tingskade.
	Varm overflade på eller i printeren. Vær forsigtig for at undgå personskade.
	Rør ikke ved komponenter med dette symbol. Det kan medføre personskade.
	Brænd ikke denne enhed.
	Varm flade. Vent det angivne tidsrum, før du rører ved den.



## Certificering

Dette produkt er certificeret af nedenstående agentur i henhold til de nævnte sikkerhedsstandarder:

Agentur	Standard
TUV	UL60950
TUV	IEC60950

Sikkerhed

## Kontaktoplysninger ang. miljø og sikkerhed

Ring til følgende numre for flere oplysninger om miljø, sundhed og sikkerhed i forbindelse med dette Xerox®-produkt og forbrugsstoffer:

USA: 1-800-828-6571

Canada: 1-800-828-6571

[www.xerox.com/environment](http://www.xerox.com/environment)

Europa: +44 1707 353 434

[www.xerox.com/environment\\_europe](http://www.xerox.com/environment_europe)

# Funktioner

# 2

Dette kapitel indeholder:

- [Før anvendelse af printeren](#) på side 20
- [Printerens dele](#) på side 21
- [Printerkonfiguration](#) på side 29
- [Betjeningspanel](#) på side 32
- [Flere oplysninger](#) på side 35

## Før anvendelse af printeren

### Xerox Welcome Center

Hvis du har brug for hjælp under eller efter installation, skal du gå til Xerox-websiden for online løsninger og support.

[www.xerox.com/office/worldcontacts](http://www.xerox.com/office/worldcontacts)

Kontakt Xerox Welcome Center, hvis du har brug for yderligere assistance. Du blev givet et telefonnummer til en lokal repræsentant, da maskinen blev installeret. Noter telefonnummeret herunder for fremtidig reference.

Telefonnummer til Xerox Welcome Center eller en lokal repræsentant:

Telefonnummer: \_\_\_\_\_

Xerox US Welcome Center: 1-800-821-2797

Xerox Canada Welcome Center: 1-800-93-XEROX (1-800-939-3769)

Hvis du har brug for yderligere hjælp med anvendelse af din printer, skal du

1. Referere til Betjeningsvejledning.
2. Kontakte nøgleoperatøren.
3. Gå til vores kundewebsite på [www.xerox.com/office/WC53XXsupport](http://www.xerox.com/office/WC53XXsupport), eller kontakt Xerox Welcome Center.

Hav printerens serienummer klar, når du kontakter Xerox.

Xerox Welcome Center har brug for følgende oplysninger: En beskrivelse af problemet, printerens serienummer, eventuel fejlkode samt dit firmas navn og adresse. Følg fremgangsmåden herunder for at finde printerens serienummer.

1. Tryk på knappen **Maskinstatus** på printerens betjeningspanel.
2. Fanen Maskininformation vises. Serienummeret vises i venstre side af skærmen.

Hvis serienummeret ikke kan læses på printerens skærm, findes det også indeni printeren. Åbn låge A i printerens venstre side. Serienummeret er placeret i venstre side.

### Initialisering af USB-flashdrev

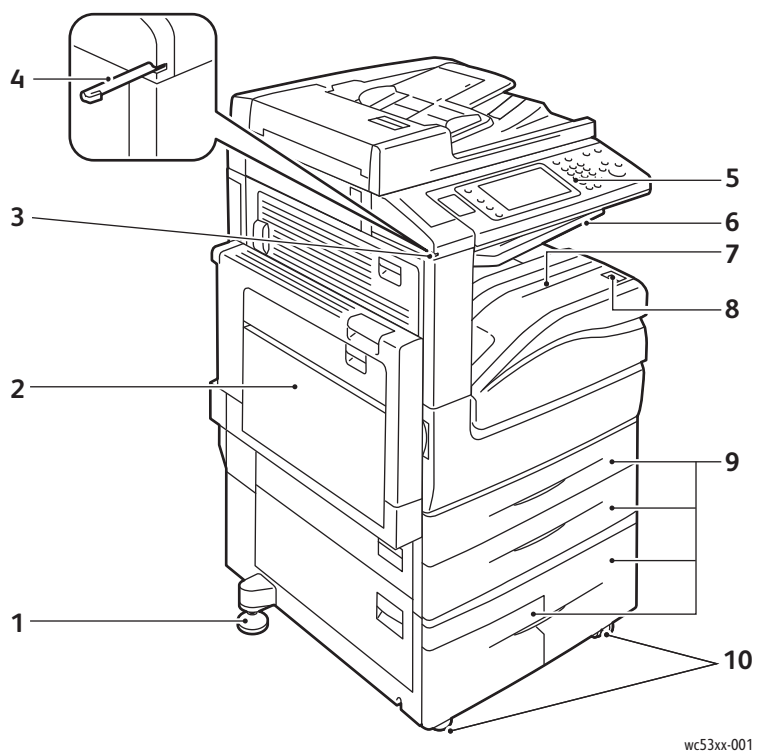
Ved installation af printeren initialiserer en Xerox-repræsentant printeren ved hjælp af et USB-flashdrev, der indeholder konfigurationssoftware. Efter installation gemmer repræsentanten drevet i en holder indeni magasin 1.

## Printerens dele

I dette afsnit beskrives:

- [Set forfra](#) på side 22
- [Omslag](#) på side 23
- [Set bagfra til venstre](#) på side 24
- [Dokumentfremfører](#) på side 25
- [Komponenter inde i maskinen](#) på side 26
- [Integrated Office Finisher](#) på side 27
- [Stort magasin og Office LX Finisher \(tilbehør\)](#) på side 28

## Set forfra



wc53xx-001

1. Justeringsfod

2. Magasin 5 (specialmagasin)

3. Penholder

4. Pen

5. Betjeningspanel

6. Øverste midterbakke

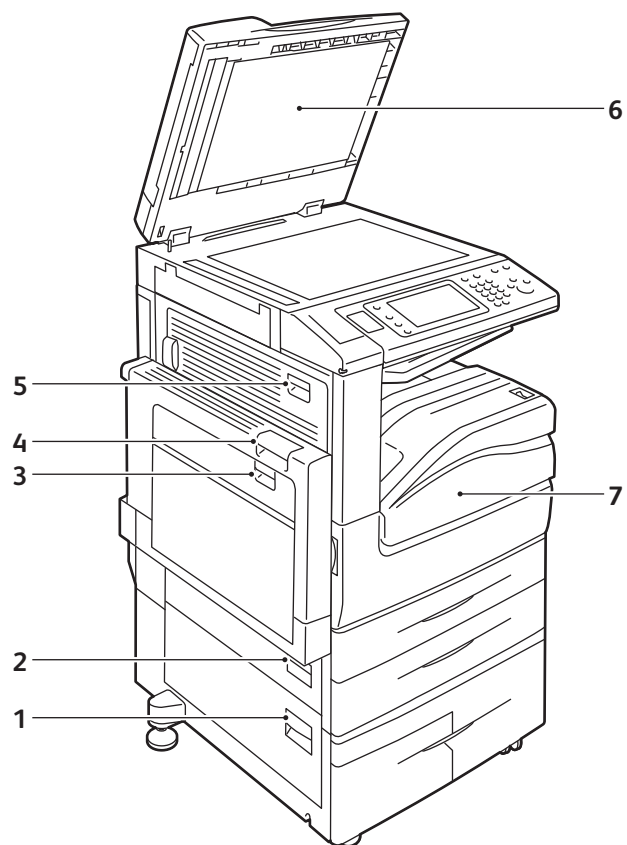
7. Nederste midterbakke

8. Strømafbryder

9. Magasin 1, 2, 3, 4

10. Hjullås

## Omslag

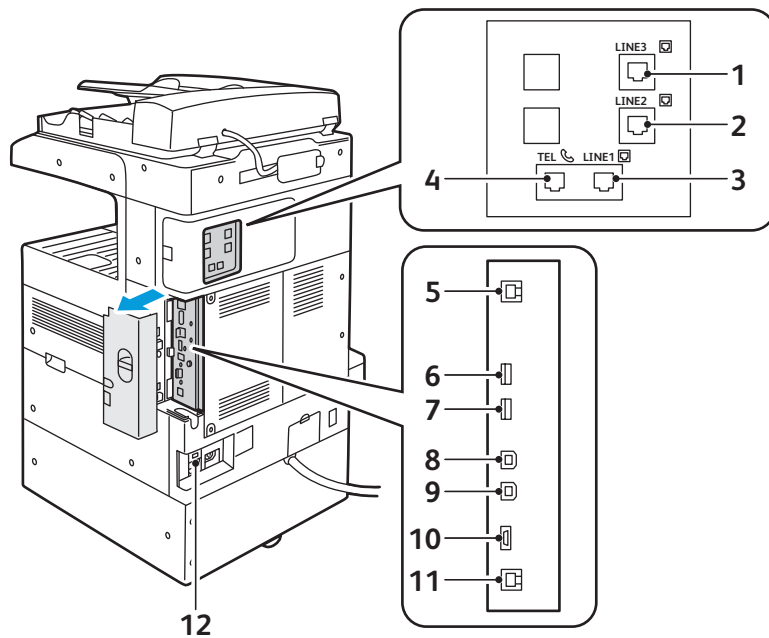


wc53xx-111

- 1. Låge C
- 2. Låge B
- 3. Låge D
- 4. Låge A

- 5. Låge E
- 6. Dokumentlåge
- 7. Frontlåge

## Set bagfra til venstre

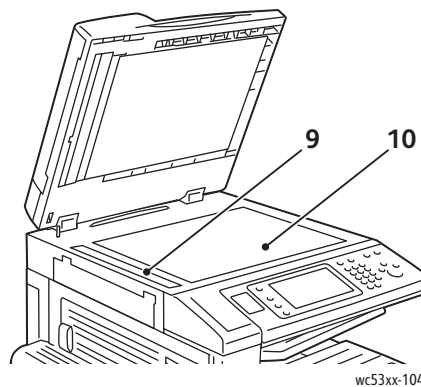
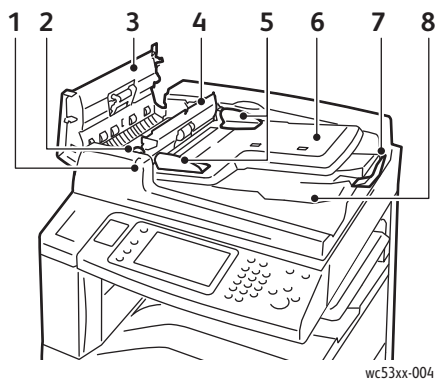


wc53xx\_002

1. Stik til linje 3
2. Stik til linje 2
3. Stik til linje 1
4. Telefonstik
5. Ethernet 10/100Base-TX, standardnetværk
6. USB-port, kortlæser (tilbehør)
7. USB-port, kun FAX
8. USB-enhed, pc til printer
9. USB-enhed, stemmeassistance/vedligeholdelse
10. Foreign Interface, kun eksternt
11. Ethernet 10/100/1000Base-TX, gigabit-netværk
12. Knappen Reset

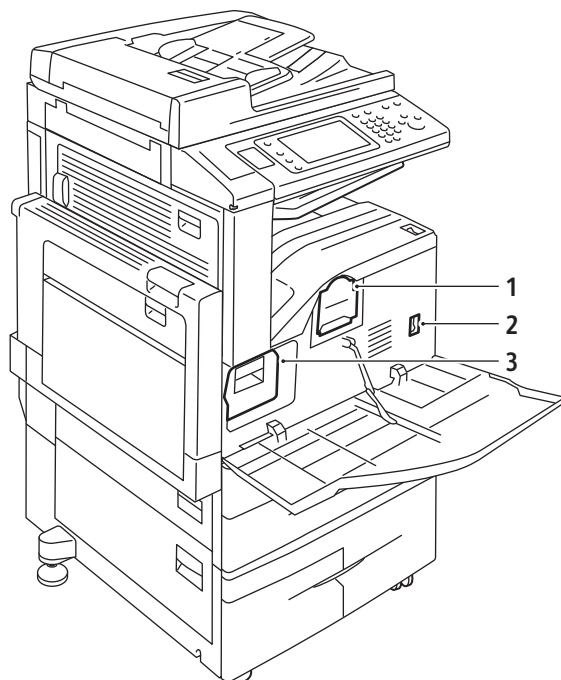


## Dokumentfremfører



- |  |  |
|--|--|
| <ol style="list-style-type: none"> <li>1. Bekræftelsesindikator</li> <li>2. Håndtag</li> <li>3. Venstre låge</li> <li>4. Inderlåge</li> <li>5. Dokumentstyr</li> </ol> | <ol style="list-style-type: none"> <li>6. Dokumentfremføringsbakke</li> <li>7. Dokumentstopper</li> <li>8. Dokumentudfaldsbakke</li> <li>9. CVT-glasplade (Constant Velocity Transport)</li> <li>10. Glaspladen</li> </ol> |
|--|--|

## Komponenter inde i maskinen



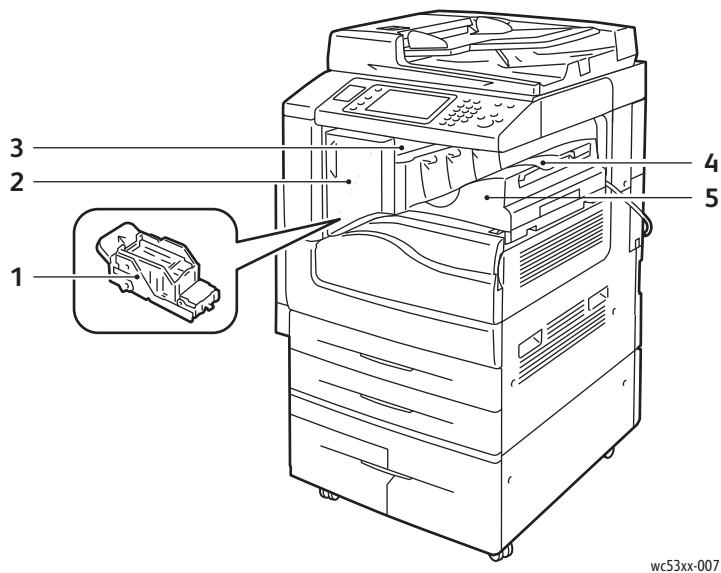
wc53xx-003

1. Toner

2. Hovedafbryder

3. Valsemodul

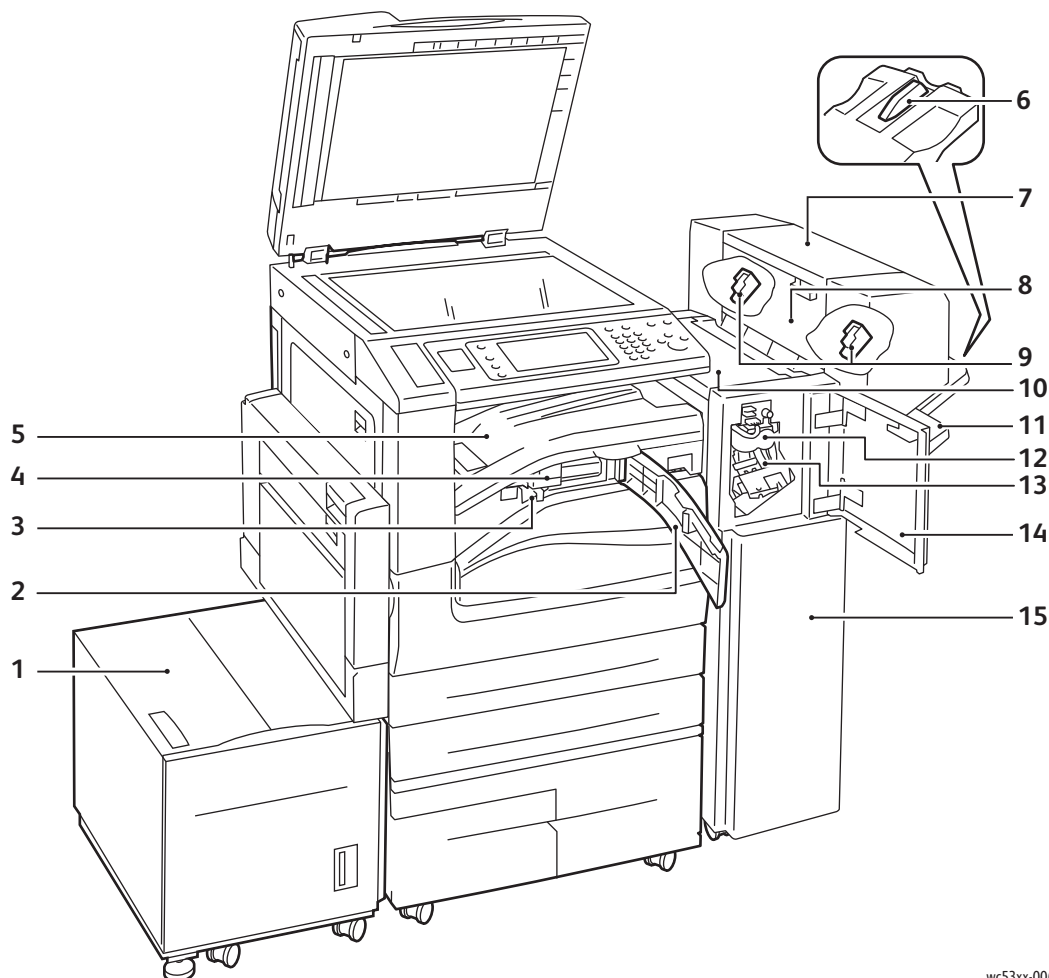
## Integrated Office Finisher



1. Hæftekassette
2. Frontlåge
3. Toplåge

4. Midterbakke
5. Integrated Office Finisher

## Stort magasin og Office LX Finisher (tilbehør)



wc53xx-006

- |  |                                      |
|--|--------------------------------------|
| 1. Stort magasin (tilbehør)                    | 9. Hæftekassette i pjece-/falseenhed |
| 2. Transportlåge                               | 10. Toplåge                          |
| 3. Beholder til udstukne huller                | 11. Efterbehandlerbakke              |
| 4. Hulning (tilbehør)                          | 12. Foldningsmodul (tilbehør)        |
| 5. Efterbehandlerens transportlåge/midterbakke | 13. Hovedhæftekassette               |
| 6. Forlængelse til udfaldsbakke                | 14. Frontlåge                        |
| 7. Pjece-/falseenhed(tilbehør)                 | 15. Office Finisher LX               |
| 8. Sidelåge til pjece-/falseenhed              |                                      |

# Printerkonfiguration

- [Standardfunktioner](#) på side 29
- [Konfigurationer](#) på side 29
- [Printertilbehør](#) på side 30

## Standardfunktioner

Printeren har mange funktioner, som kan opfylde dine udskrivnings- og kopieringskrav:

- Mulighed for kopiering, udskrivning og scanning til e-mail
- Den maksimale udskrivningshastighed er 35 sider pr. minut (på standardpapir i Letter-format)
- 600 x 600 dpi
- Automatisk 2-sidet udskrivning
- Farveberøringsskærm på betjeningspanel
- DADF (duplex automatisk dokumentfremfører) med en kapacitet på op til 110 ark
- 1 GB RAM hukommelse
- FID (Foreign Device Interface)
- Xerox® Udvidet interfaceplatform
- Harddisk, der yder funktionssupport af specielle opgavetyper og flere formularer/makroer
- PCL 6
- Ethernet 10/100/1000Base-TX-forbindelse

## Konfigurationer

Printeren fås i to konfigurationer.

Konfiguration	Beskrivelse
To papirmagasiner og kabinet	Magasin 1 og magasin 2, der hver kan indeholde op til 520 ark. Format: Standardformater op til A3/11 x 17 in. Magasin 5 (specialmagasin) kan indeholde op til 50 ark. Format: Brugerdefinerede formater op til A3, 11 x 17 in.
To papirmagasiner og tandemmagasinmodul (TTM)	Magasin 1 og magasin 2, der hver kan indeholde op til 520 ark. Format: Standardformater op til A3/11 x 17 in. Magasin 3 kan indeholde op til 870 ark. Format: Standardformater op til A4, 8,5 x 11 in. Magasin 4 kan indeholde op til 1130 ark. Format: Standardformater op til A4, 8,5 x 11 in. Magasin 5 (specialmagasin) kan indeholde op til 50 ark. Format: Brugerdefinerede formater op til A3, 11 x 17 in.

## Printertilbehør

### Fax

- 1 faxlinje med Internetfax
- 3 faxlinjer med Internetfax
- Serverfax
- VoIP-fax

### Scan

- Scan til e-mail, mappe, pc og pc-skrivebord
- Scan til/udskriv fra USB
- Netværksscanning
- Arbejdsdiagrammer
- Miniaturevisning
- MRC, stor komprimering
- Søgbar PDF

### Efterbehandling

- Integrated Office Finisher
- Office Finisher LX med indstillinger for hulning og pjecer
- Elektrisk hæftemaskine

### Sikkerhed

- Datasikkerhedssæt
- Xerox® Secure Access Unified ID System
- Opgavebaseret netværkskontering
- CAC-godkendelse (CAC)
- Digital signatur
- S\MIME
- FIPS 140-2

### Andet

- PostScript
- Arbejdsområde
- Konvolutmagasin
- Stort magasin

Gå til [www.xerox.com/office/WC53XXsupplies](http://www.xerox.com/office/WC53XXsupplies) for flere oplysninger.

## Energisparer

Energisparer reducerer printerens strømforbrug, når den står ubrugt over en vis periode.

Lavenergi aktiveres efter et vist tidsrum. Hvis der ikke sendes opgaver i yderligere et vist tidsrum, aktiveres Energisparer. Skærmen er mørk, og energisparerknappen lyser, både når Lavenergi og Energisparer er aktiveret.

Tryk på energisparerknappen for at gå tilbage til almindelig drift. Energisparer inaktiveres også, når der modtages en opgave, eller der oprettes adgang til printeren via CentreWare Internet Services.

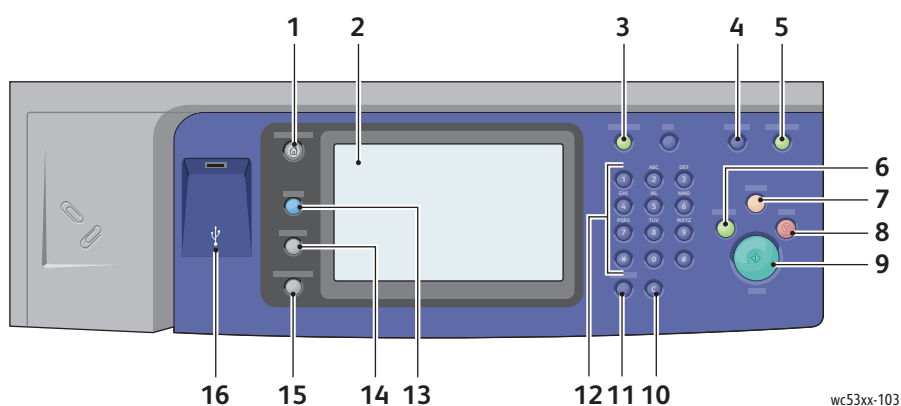
Se *System Administrator Guide* (Systemadministratorvejledning) på [www.xerox.com/office/WC53XXdocs](http://www.xerox.com/office/WC53XXdocs).

# Betjeningspanel

I dette afsnit beskrives:

- [Betjeningspanelets layout](#) på side 32
- [Printerinformation](#) på side 33

## Betjeningspanelets layout



wc53xx-103

Indstilling		Beskrivelse
1	Opgavetyper	Tryk her for at få adgang til funktioner, f.eks. kopiering, scanning og fax, på skærmen.
2	Skærm	Viser oplysninger og giver adgang til printerens funktioner.
3	Log ind/ud	Tryk på log ind/log ud-knappen for at få adgang til funktioner, der er adgangskodebeskyttet. Indtast derefter brugernavn og kodeord på skærmen. Tryk igen for at logge ud.
4	Sprog	Tryk her for at ændre sproget på skærmen og tastaturets indstillinger.
5	Energisparer	Når printeren er i energisparertilstand, skal du trykke her for at vende tilbage til normal tilstand.
6	Afbryd udskrivning	Afbryder midlertidigt den igangværende opgave for at køre en hasteopgave.
7	Slet alle	Tryk to gange for at rydde aktuelle opgaveindstillinger. Tryk på Bekræft på skærmen for at nulstille alle opgaveindstillinger til standardindstillingerne.



Indstilling		Beskrivelse
8	Stop	Tryk her for at standse kopierings-, scannings- eller faxopgaver. Tryk på Genoptag for at fortsætte eller Slet for at annullere opgaven.
9	Start	Tryk her for at starte en kopierings-, scannings- eller faxopgave.
10	C	Sletter numeriske værdier eller det sidst indtastede tegn vha. det alfanumeriske tastatur.
11	Opkaldspause	Indsætter en pause i et faxnummer.
12	Alfanumeriske taster	Indtast tal.
13	Opgavetyper	Tryk her for at få adgang til indstillingerne til den valgte funktion, f.eks. kopiering, scanning og fax, på skærmen.
14	Opgavestatus	Tryk her for at se en liste med aktive og afsluttede opgaver på skærmen.
15	Maskinstatus	Tryk her for at se status for forbrugsstoffer, printeroplysninger osv. på skærmen.
16	USB-hukommelsesport	Forbindelse til USB-flashdrev

## Printerinformation

Printeren viser oplysninger om status på berøringskærmen på betjeningspanelet og i udskrevne rapporter. Der vises også anvendelses- og konteringsdata på skærmen. Se [Oplysninger om kontering og anvendelse](#) på side 155 for flere oplysninger.

## Opgavestatus

Se opgavestatus for at kontrollere og styre opgaver:

1. Tryk på knappen **Opgavestatus** på maskinens betjeningspanel.
2. Tryk på **Aktive opgaver** eller **fanen Udførte opgaver**.
3. Vælg den ønskede kategori i rullelisten **Alle opgaver**.
4. Tryk på den ønskede opgave i listen for at se oplysninger. Der kan udskrives en opgaverapport ved at trykke på enten **Udskriv denne opgavehistorikrapport** eller **Udskriv denne opgaverapport**.
5. For yderligere opgavetyper skal du trykke på fanen **Fortrolige udskrivningsopgaver og mere**, og derefter vælge en af følgende muligheder:
  - Fortrolig udskrivning
  - Prøvesæt
  - Udskudt udskrivning
  - Kontoudskrivning
  - Fælles mappe

## Rapporter

Rapporter kan udskrives fra betjeningspanelet:

Sådan udskrives en rapport:

1. På betjeningspanelet skal du trykke på knappen **Maskinstatus**.
2. Tryk på **Udskriv rapport**, og vælg den ønskede kategori.

**Bemærk:** Konfigurationsrapporten indeholder oplysninger om den aktuelle printerkonfiguration og er knyttet til netværksanalyse og generel fejlfinding.

3. På næste skærmbillede skal du vælge den ønskede rapport. Tryk dernæst på den grønne **Start**-knap.

## Kontering

Kontering anvendes til at registrere hver brugers konteringsoplysninger og adgang til printeren i forbindelse med kopiering, scanning, faxning og udskrivning. Når Kontering er aktiveret, skal brugere indtaste deres bruger-id for at kunne anvende visse funktioner. Disse funktioner angives med et lås-og-nøgle-symbol.

Systemadministratoren skal oprette brugerkonti og derefter konfigurere Kontering.

1. Tryk på den ønskede funktionsknap på skærmen.
2. Skærmtastaturet vises. Indtast bruger-ID, som gives af systemadministratoren, og tryk på **Accept**. Bruger-ID'en vises i øverste, højre hjørne på skærmen.
3. Hvis du vil logge ud, skal du trykke på **Login/log ud**-knappen, Bruger-ID og dernæst **Log ud**.

Se *System Administrator Guide* (Systemadministratorvejledning) på [www.xerox.com/office/WC53XXdocs](http://www.xerox.com/office/WC53XXdocs).

## Flere oplysninger

Følgende kilder giver flere oplysninger om printeren.

Oplysninger	Kilde
<i>Hurtig betjeningsvejledning</i>	Fulgte med printeren
<i>Betjeningsvejledning</i> (PDF)	<i>Software and Documentation disc</i> (cd med software og dokumentation) <a href="http://www.xerox.com/office/WC53XXdocs">www.xerox.com/office/WC53XXdocs</a>
<i>System Administrator Guide</i> (Systemadministratorvejledning)	<a href="http://www.xerox.com/office/WC53XXdocs">www.xerox.com/office/WC53XXdocs</a>
<i>Recommended Media List</i> (Oversigt over anbefalede medier)	<a href="http://www.xerox.com/paper">www.xerox.com/paper</a> (USA) <a href="http://www.xerox.com/europaper">www.xerox.com/europaper</a> (Europa)
Drivers and Downloads	<a href="http://www.xerox.com/office/WC53XXdrivers">www.xerox.com/office/WC53XXdrivers</a>
<i>Online Support Assistant</i> (Hjælp til online support)	<a href="http://www.xerox.com/office/WC53XXsupport">www.xerox.com/office/WC53XXsupport</a>
Teknisk support	<a href="http://www.xerox.com/office/WC53XXsupport">www.xerox.com/office/WC53XXsupport</a>

## Funktioner

# Installation og indstilling

# 3

Dette kapitel indeholder:

- [Oversigt over installation og indstilling](#) på side 38
- [Fysisk forbindelse](#) på side 38
- [Aktivering af printeren](#) på side 38
- [Slukning af printeren](#) på side 40
- [Installation af software](#) på side 43
- [Brug af CentreWare Internet Services](#) på side 47

Se også:

*Online Support Assistant* (Hjælp til online support) på [www.xerox.com/office/WC53XXsupport](http://www.xerox.com/office/WC53XXsupport).  
*System Administrator Guide* (Systemadministratorvejledning) på [www.xerox.com/office/WC53XXdocs](http://www.xerox.com/office/WC53XXdocs).

## Oversigt over installation og indstilling

Før du kan anvende printeren, skal du:

1. Kontrollere, at printeren er tilsluttet korrekt, og den er tændt.
2. Installere softwareværktøjer og drivere.
3. Konfigurere softwaren.

### Fysisk forbindelse

Du kan tilslutte printeren over et netværk. Tilslut til en faxtelefonlinje, der fungerer. Beregnet til fax (tilbehør). Kommunikationskabler leveres som regel ikke sammen med printeren og skal købes separat.

Sådan tilsluttes printeren fysisk:

1. Sæt strømkablet i printeren, og sæt den anden ende af kablet i en stikkontakt.
2. Slut den ene ende til en kategori 5 eller bedre. Ethernet-kablet til Ethernet-porten bag på printeren. Sæt den anden ende af kablet i netværksporten.
3. Hvis printeren har installeret fax, skal du tilslutte telefonlinjen ved hjælp af et standard RJ11-kabel.

### Aktivering af printeren.

Printeren er udstyret med to strømafbrydere, hovedafbryderen bag på frontlågen og strømafbryderen på den nederste midterbakke.

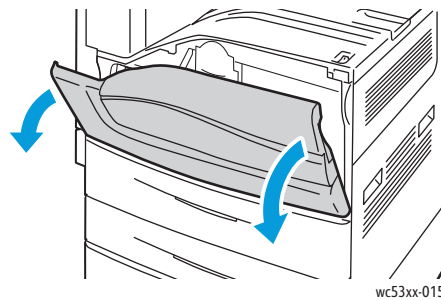
## Aktivering på hovedafbryderen

Printerens primære strøm styres af hovedafbryderen. Den primære strøm skal være tilsluttet ved normal printerfunktion og må kun slukkes, når der skal tilsluttes et kabel til printeren, eller når printeren skal rengøres.

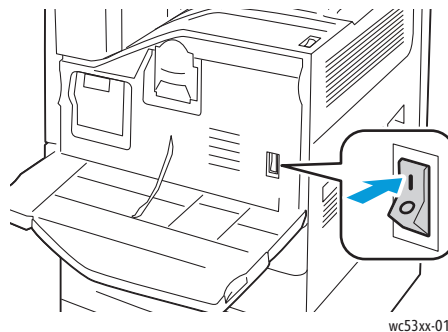
**!** **FORSIGTIG:**

- Tilslut først den primære strøm med hovedafbryderen for at undgå at beskadige printerens interne harddisk eller forårsage en printerfejl.
- Sluk ikke for den primære strøm umiddelbart efter, at der er tændt for den. Dette kan beskadige printerens interne harddisk eller forårsage en printerfejl.

1. Åbn frontlågen.



2. Tænd på hovedafbryderen.

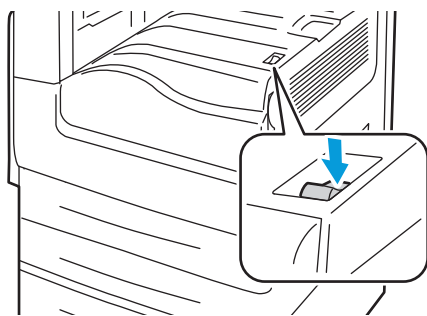


## Installation og indstilling

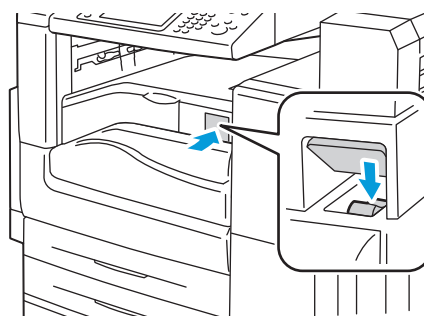
3. Luk frontlågen.
4. Tænd for printeren ved at sætte strømafbryderen på den nederste midterbakke på den tændte position.

Det varer ca. 35 sekunder for printeren at varme op før brug.

**Bemærk:** Når efterbehandleren Office Finisher LX (tilbehør) er tilsluttet, sidder strømafbryderen bag en gennemsigtig plasticlåge på efterbehandlerens transportlåge/midterbakke.



Strømafbryder



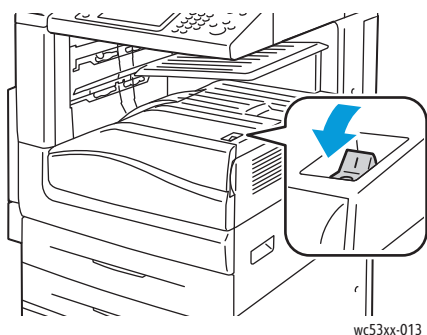
Strømafbryder med Office Finisher LX (tilbehør)

## Slukning af printeren

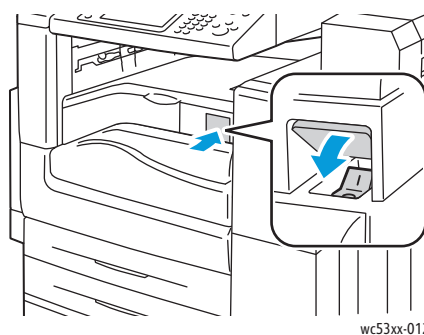
Sluk for printeren ved at sætte strømafbryderen på den nederste midterbakke på den slukkede position. Der finder intern behandling sted, før printeren slukker.

**Bemærk:**

- Vent fem sekunder efter afslutning af alle aktive opgaver, før du slukker for printeren.
- Når efterbehandleren Office Finisher LX (tilbehør) er tilsluttet, sidder strømafbryderen bag en gennemsigtig plasticlåge på efterbehandlerens transportlåge/midterbakke.



Strømafbryder



Strømafbryder med Office Finisher LX (tilbehør)

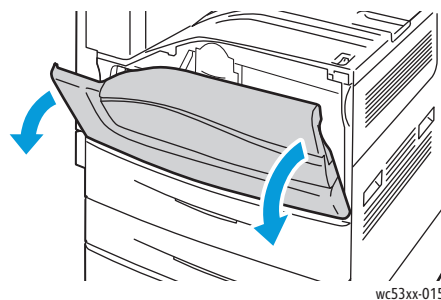


## Slukning på hovedafbryderen

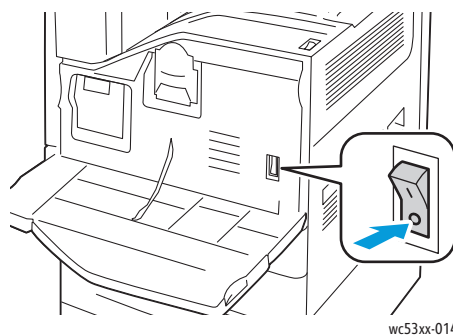
Printerens primære strøm styres af hovedafbryderen. Den primære strøm skal være tilsluttet ved normal printerfunktion og må kun slukkes, når der skal tilsluttes et kabel til printeren, eller når printeren skal rengøres.

### **FORSIGTIG:**

- Sluk ikke for den primære strøm under behandling af en opgave, eller mens energispareren blinker. Dette kan beskadige printerens interne harddisk eller forårsage en printerfejl.
  - Sluk for den primære strøm, før netledningen kobles fra. Hvis netledningen kobles fra med den primære strøm tilsluttet, kan det beskadige printerens interne harddisk eller forårsage en printerfejl.
  - Sluk ikke for den primære strøm umiddelbart efter, at der er tændt for den. Dette kan beskadige printerens interne harddisk eller forårsage en printerfejl.
  - Sluk ikke for den primære strøm umiddelbart efter, at der tændes på strømafbryderen. Dette kan beskadige printerens interne harddisk eller forårsage en printerfejl. Vent til 10 sekunder efter, at skærmen er slukket, før du slukker for den primære strøm.
1. Kontroller, at strømafbryderen på den nederste midterbakke er i den slukkede position.
  2. Åbn frontlågen.



3. Sluk på hovedafbryderen.



4. Luk frontlågen.

## Tildeling af en netværksadresse

Hvis netværket anvender en DHCP-server, får printeren automatisk en netværksadresse. Konfigurer DNS-serverindstillinger, eller konfigurer andre TCP/IP-indstillinger for at tildele en statisk IP-adresse. Se *System Administrator Guide* (Systemadministratorvejledning) på [www.xerox.com/office/WC53XXdocs](http://www.xerox.com/office/WC53XXdocs).

# Installation af software

I dette afsnit beskrives:

- [Krav til operativsystem](#) på side 43
- [Installation af drivere og værktøjer til Windows](#) på side 43
- [Installation af drivere og værktøjer til Macintosh](#) på side 44
- [UNIX- og Linux-drivere](#) på side 46

## Krav til operativsystem

- Windows XP SP1 eller senere versioner, Windows Vista, Windows 7, Windows Server 2003, Windows Server 2008 R2.
- Macintosh OS X version 10.5 eller senere versioner.
- UNIX og Linux: Se [www.xerox.com/office/WC53XXdrivers](http://www.xerox.com/office/WC53XXdrivers).

## Installation af drivere og værktøjer til Windows

For at få adgang til alle funktioner på printeren skal du:

- Installere Xerox®-printerdriveren
- Installere Xerox®-scannerdriveren, hvis scanning er installeret

## Installation af en netværksprinter

Før driverne installeres, skal du kontrollere, at printeren er tilsluttet en stikkontakt, at den er tændt og tilsluttet et aktivt netværk og har en gyldig IP-adresse.

Sådan installeres driveren:

1. Sæt *Software and Documentation disc* (cd med software og dokumentation) computerens cd-rom- eller dvd-drev.
2. Installationsprogrammet starter automatisk, medmindre Autorun er inaktiveret på computeren.  
**Bemærk:** Hvis installationsprogrammet ikke startes, skal du gå til drevet og dobbeltklikke på installationsfilen **Setup.exe**. Hvis *Software and Documentation disc* (cd med software og dokumentation) ikke er tilgængelig, kan du indlæse den seneste driver fra [www.xerox.com/office/WC53XXdrivers](http://www.xerox.com/office/WC53XXdrivers).
3. For at ændre sprog skal du klikke på **Sprog**, vælge dit sprog på listen og derefter klikke på **OK**.
4. Klik på **Installer drivere**, og klik derefter på **Installer printer- og scanningsdrivere**.
5. Klik på **Jeg accepterer** for at acceptere licensaftalen.
6. Vælg printeren på listen over fundne printere, og klik på **Installer**.
7. Hvis printeren ikke vises på listen over fundne printere:
  - a. Klik på knappen **IP-adresse eller DNS-navn** i den øverste del af vinduet.
  - b. Skriv adressen eller navnet på den ønskede printer, og klik derefter på **Søg**. Se [Find printerens IP-adresse](#) på side 47, hvis IP-adressen ikke vises.
  - c. Klik på **Næste**, når printeren vises i vinduet.

8. Vælg den ønskede printerdriver:
  - PostScript
  - PCL 6
9. Hvis scanning er installeret, skal du klikke på den ønskede scannerdriver:
  - TWAIN
  - WIA
10. Hvis scanning er installeret, skal du vælge **Xerox-scanningsværktøj**.
11. Klik på **Installer**.
12. Når installationsprogrammet er færdigt, skal du klikke på **Afslut**.

## Installation af drivere og værktøjer til Macintosh

For at få adgang til alle funktioner på printerens skal du:

- Installere printer- og scanningsdrivere
- Tilføje printerens, hvis det er nødvendigt

Før driverne installeres, skal du kontrollere, at printerens er tilsluttet en stikkontakt, at den er tændt og tilsluttet et aktivt netværk og har en gyldig IP-adresse.

## Installation af printer- og scanningsdrivere

**Bemærk:** Printer- og scanningsdrivere skal installeres samtidigt.

Sådan installeres printer- og scanningsdriveren:

1. Sæt *Software and Documentation disc* (cd med software og dokumentation) i computerens cd-rom- eller dvd-drev.

**Bemærk:** Hvis *Software and Documentation disc* (cd med software og dokumentation) ikke er tilgængelig, kan du indlæse den seneste driver fra [www.xerox.com/office/WC53XXdrivers](http://www.xerox.com/office/WC53XXdrivers).
2. Åbn mappen Mac, og åbn derefter mappen Mac OS 10.5+Universal PS.
3. Åbn filen **.dmg**.
4. Åbn cd'en **WorkCentre 5325/5330/5335**.
5. Klik på **Fortsæt** 3 gange.
6. Klik på **Jeg accepterer** for at acceptere licensaftalen.
7. Klik på **Installer**.
8. Indtast dit kodeord, og klik derefter på **OK**.
9. Hvis printerens ikke vises på listen over fundne printere:
  - a. Klik på **Manually enter the printer's name or address (Indtast manuelt printerens navn eller adresse)** øverst i vinduet.
  - b. Skriv adressen eller navnet på den ønskede printer, og vent derefter på, at computeren finder printerens. Se [Find printerens IP-adresse](#) på side 47, hvis du ikke kender printerens IP-adresse.
  - c. Klik på **Fortsæt**.
10. Klik på **OK** for at acceptere meddelelsen om printkø.

11. Hvis det er relevant, kan du vælge afkrydsningsfelterne **Indstil printer som standardprinter** og **Udskriv en testside**.
12. Klik på **Fortsæt**, og klik derefter på **Luk**.
13. I **Apple-menuen** skal du åbne **System Preferences (Systemindstillinger)** og derefter åbne **Print & Fax (Udskrivning og fax)**.
14. Klik på fanen **Printing (Udskriver)**, klik på printeren på listen og derefter på **Printer Setup (Printerindstilling)**.
15. Klik på **Installable Options (Tilbehør)**, og bekræft derefter, at tilbehør, der er installeret på printeren, vises.
16. Hvis der er ændringer, skal du klikke på **Apply Changes (Anvend ændringer)**, lukke vinduet og derefter afslutte System Preferences (Systemindstillinger).

Printeren er nu klar til brug.

## Tilføjelse af printeren til Macintosh OS X version 10.5

1. Åbn mappen **Applications (Programmer)**, dobbeltklik derefter på **System Preferences (Systemindstillinger)**.
2. Vælg **Print & Fax**.
3. Klik på knappen + på listen over installerede printere.
4. Indtast IP-adresse eller værtsnavn på printeren.
5. Indtast et kønavn til printeren, eller lad det være tomt for at bruge standardkøen.
6. Klik på printeren, og klik derefter på **Tilføj**.

**Bemærk:** Hvis printeren ikke blev registreret af netværket, skal du kontrollere, at printeren er tændt, og at Ethernet-kablet er sat i korrekt.

Følg fremgangsmåden herunder, hvis du vil tilslutte ved at angive printerens IP-adresse:

1. Fra mappen **Applications (Programmer)** i docken skal du klikke på ikonet **System Preferences (Systemindstillinger)**.
2. Vælg **Print & Fax**.
3. Klik på knappen + på listen over installerede printere.
4. Klik på **IP-printer**.
5. Klik på **IPP, Line Printer Daemon – LPD** eller **HP Jet Direct - Socket**.
6. Indtast printerens IP-adresse i feltet **Adresse**.
7. Indtast et navn til printeren.
8. Indtast en placering til printeren.
9. Klik på den ønskede driver på rullelisten **Udskriv med**.
10. Klik på printermodellen og derefter på **Tilføj**.

## UNIX- og Linux-drivere

Understøttede UNIX- og Linux-drivere findes på [www.xerox.com/office/WC53XXdrivers](http://www.xerox.com/office/WC53XXdrivers).

Se *System Administrator Guide* (Systemadministratorvejledning) på [www.xerox.com/office/WC53XXdocs](http://www.xerox.com/office/WC53XXdocs).

## Andre drivere

Følgende drivere findes også til Windows på: [www.xerox.com/office/WC53XXdrivers](http://www.xerox.com/office/WC53XXdrivers).

- **Xerox Global Print Driver:** Udskriv på enhver PCL- eller PostScript-aktiveret printer på dit netværk, også dem som er produceret af andre leverandører. Driveren konfigureres automatisk til den printer, du vælger.
- **Xerox Mobile Express Driver:** Udskriv på enhver PostScript-aktiveret printer på dit netværk, også dem som er produceret af andre leverandører. Driveren konfigureres automatisk til den printer, du vælger, hver gang du udskriver. Hvis du ofte rejser til de samme steder, kan du gemme de printere, du foretrækker på stederne, og driveren husker indstillingerne.

## Brug af CentreWare Internet Services

CentreWare Internet Services giver adgang til printerens indbyggede webserver. Det giver dig mulighed for nemt at styre, konfigurere og overvåge printeren ved hjælp af en webbrowser på en netværkscomputer.

Med CentreWare Internet Services kan du:

- Få adgang til printerens status, konfiguration og sikkerhedsindstillinger.
- Kontrollere forbrugsstofferens status fra computeren.
- Få adgang til opgavekonteringsdata, så du kan beregne udskrivningsomkostninger og planlægge bestilling af forbrugsstoffer.
- Hente scannede dokumentfiler, der er gemt på printeren.

**Bemærk:** Nogle printerfunktioner skal aktiveres ved hjælp af CentreWare Internet Services. Medmindre systemadministratoren har låst printeren op, har du brug for at logge på som administrator for at få adgang til disse indstillinger.

CentreWare Internet Services kræver:

- En webbrowser og en TCP/IP-forbindelse mellem printeren og netværket (i Windows-, Macintosh- og UNIX-miljøer).
- JavaScript skal være aktiveret i webbrowseren. Hvis JavaScript er inaktiveret, vises en advarsel, og CentreWare Internet Services vil muligvis ikke fungere korrekt.
- TCP/IP og HTTP skal være aktiveret på printeren.

Se *System Administrator Guide* (Systemadministratorvejledning) på [www.xerox.com/office/WC53XXdocs](http://www.xerox.com/office/WC53XXdocs) for flere oplysninger.

### Find printerens IP-adresse

Printerens IP-adresse er nødvendig for at kunne bruge CentreWare Internet Services. Det afhænger af printerens indstillinger, om IP-adressen vises på betjeningspanelets skærm. IP-adressen vises i området Kommunikationsindstillinger i konfigurationsrapporten.

Sådan udskrives konfigurationsrapporten:

1. På betjeningspanelet skal du trykke på knappen **Maskinstatus**.
2. Tryk på fanen **Maskininformation**, og tryk derefter på **Udskriv rapporter**.
3. Tryk på **Printerrapporter**, på **Konfigurationsrapport**, og derefter på den grønne **Start**-knap på betjeningspanelet.
4. Tryk på **Luk**, når rapporten er blevet udskrevet.

### Adgang til CentreWare Internet Services

1. Kontroller, at din printer er tændt.
2. Start en webbrowser på computeren.
3. Indtast printerens IP-adresse i webbrowserens adressefelt.  
Velkomstkærbilledet til CentreWare Internet Services vises.





# Udskrivning

# 4

Dette kapitel indeholder:

- [Oversigt over udskrivning](#) på side 50
- [Understøttet papir](#) på side 51
- [Understøttede papirtyper og -vægte](#) på side 53
- [Understøttede standardpapirformater](#) på side 53
- [Understøttede brugerdefinerede papirformater](#) på side 54
- [Ilægning af papir](#) på side 55
- [Udskrivning på specialmedier](#) på side 64
- [Valg af udskrivningsindstillinger](#) på side 66
- [Udskrivning på begge sider af papiret](#) på side 69
- [Valg af papir](#) på side 71
- [Udskrivning af flere sider på hvert ark \(N sider pr. ark\)](#) på side 72
- [Udskrivning af pjecer](#) på side 73
- [Udskrivning af indsæt](#) på side 78
- [Udskrivning af omslag](#) på side 76
- [Udskrivning af undtagelsessider](#) på side 79
- [Skalering](#) på side 80
- [Udskrivning af vandmærker](#) på side 81
- [Udskrivning af spejlbilleder i Windows](#) på side 83
- [Oprettelse og lagring af brugerdefinerede formater](#) på side 84
- [Meddelelse om udført opgave \(Windows\)](#) på side 85
- [Udskrivning fra et USB-flashdrev](#) på side 86
- [Udskrivning af specielle opgavetyper](#) på side 87

## Oversigt over udskrivning

1. Vælg det korrekte papir.
2. Læg papir i magasinet. På visse printerskærme skal du angive format, farve og type.
3. Find udskrivningsindstillingerne i din software. I de fleste softwareapplikationer kan du trykke på CTRL+P for Windows eller CMD+P for Macintosh.
4. Vælg din printer på listen.
5. Åbn printerdriverindstillingerne ved at vælge **Egenskaber** eller **Indstillinger** (Windows) eller **Xerox-funktioner** for Macintosh. Knappens navn kan variere afhængig af applikationen.
6. Foretag de ønskede ændringer af printerdriverens indstillinger, og klik på **OK**.
7. Klik på **Udskriv** for at sende opgaven til printeren.

Se også:

[Ilægning af papir](#) på side 55

[Valg af udskrivningsindstillinger](#) på side 66

[Udskrivning på begge sider af papiret](#) på side 69

[Udskrivning på specialmedier](#) på side 64

# Understøttet papir

I dette afsnit beskrives:

- [Anbefalede medier](#) på side 51
- [Generelle retningslinier for ilægning af papir/materiale](#) på side 51
- [Papir/medier, der kan skade printeren](#) på side 52
- [Retningslinjer for opbevaring af papir](#) på side 52
- [Understøttede papirtyper og -vægte](#) på side 53
- [Understøttede standardpapirformater](#) på side 53
- [Understøttede brugerdefinerede papirformater](#) på side 54

Din printer er designet til at kunne anvende forskellige medietyper. Følg retningslinjerne i dette afsnit for at sikre optimal udskrivningskvalitet og for at undgå papirstop.

For bedste resultat skal du anvende det Xerox®-udskrivningsmateriale, der er angivet for din printer.

## Anbefalede medier

En komplet liste med anbefalede medier findes på:

- [www.xerox.com/paper](http://www.xerox.com/paper) *Recommended Media List* (Oversigt over anbefalede medier)
- [www.xerox.com/europaper](http://www.xerox.com/europaper) *Recommended Media List* (Oversigt over anbefalede medier)(Europa)

## Bestilling af papir/medier

Når du vil bestille papir eller specialmateriale, skal du kontakte din lokale forhandler eller gå til [www.xerox.com/office/WC53XXsupplies](http://www.xerox.com/office/WC53XXsupplies).



**FORSIGTIG:** Skader, som skyldes, at der er brugt papir, transparenter eller andet specialmateriale, som ikke understøttes, dækkes ikke af Xerox®-garantien, serviceaftalen eller *Total Satisfaction Guarantee* (fuld tilfredshedsgaranti). *Total Satisfaction Guarantee* (fuld tilfredshedsgaranti) gælder kun i USA og Canada. Dækning kan variere udenfor disse områder. Kontakt din lokale repræsentant for flere oplysninger.

## Generelle retningslinier for ilægning af papir/materiale

Følg nedenstående retningslinjer, når du lægger papir og andet materiale i de relevante magasiner:

- Udskriv ikke på etiketter, der er fjernet fra arket.
- Anvend kun papirkonvolutter. Udskriv alle konvolutter som 1-sidede.
- Overfyld ikke papirmagasiner.
- Juster papirstyrene efter papirformatet.
- Kontroller, at den rigtige papirtype er valgt på printerens skærm, når der er lagt papir i et magasin.
- Bekræft papirformat, -type og -farve på printerens skærm.

## Papir/medier, der kan skade printeren

Printeren kan anvende forskellige papir- og materialetyper til dine udskrivningsopgaver. Noget materiale kan dog forringe udskrivningskvaliteten, forårsage flere papirstop eller ødelægge printeren.

Anvend ikke følgende:

- Ru eller porøst materiale
- Inkjet-papir
- Glossy eller coated papir
- Papir, som er fotokopieret
- Papir, der er foldet eller krøllet
- Papir med udstansninger eller perforeringer
- Hæftet papir
- Konvolutter med ruder, metalhægter, sideforseglinger eller klæbestrimmel
- Forede konvolutter
- Plasticmedier

## Retningslinjer for opbevaring af papir

Gode opbevaringsforhold for dit papir og andet materiale sikrer optimal udskrivningskvalitet.

- Opbevar papir i mørke, kølige, forholdsvis tørre omgivelser. De fleste papirtyper påvirkes af ultraviolet og synligt lys. Ultraviolet-lys, som udsendes af solen og lysstofrør, er især skadeligt for papir og materialer.
- Intensiteten og længden af bestråling bør minimeres og undgås så vidt muligt.
- Bibehold en konstant temperatur og relativ fugtighedsgrad.
- Opbevar ikke papir eller materiale på loftet, i køkkenet, garagen eller kælderen. Der er større sandsynlighed for fugt i disse rum.
- Papir skal opbevares fladt på paller, bokse, hylder eller skabe.
- Opbevar ikke mad og drikke i områder, hvor papir opbevares eller håndteres.
- Åbn ikke forseglede pakker med papir, før du er klar til at lægge dem i printeren. Opbevar papir i deres originale indpakningsmateriale. Indpakningsmaterialet indeholder et vandskyende lag, som beskytter papiret mod vand og fugt.
- Noget specialpapir leveres i plasticposer, som kan genforsegles. Opbevar papir og materiale i posen, indtil det skal bruges. Læg ubrugt materiale tilbage i indpakningen, og forsegl det igen for at beskytte det mod ydre påvirkning.

## Understøttede papirtyper og -vægte

Magasiner	Typer og vægte
Magasin 1	Almindeligt (64–105 g/m <sup>2</sup> ) Almindeligt papir, side 2 (papir, hvor der udskrives på en side, 64–105 g/m <sup>2</sup> ) Hullet papir (64–105 g/m <sup>2</sup> ) Brevhoved (64–105 g/m <sup>2</sup> ) Tyndt papir (60–63 g/m <sup>2</sup> ) Genbrugspapir (64–105 g/m <sup>2</sup> ) Fortrykt papir (64–105 g/m <sup>2</sup> ) Transparent
Magasin 2-6	Almindeligt (64–105 g/m <sup>2</sup> ) Almindeligt papir, side 2 (papir, hvor der udskrives på en side, 64–105 g/m <sup>2</sup> ) Hullet papir (64–105 g/m <sup>2</sup> ) Brevhoved (64–105 g/m <sup>2</sup> ) Tyndt papir (60–63 g/m <sup>2</sup> ) Tykt papir (106–169 g/m <sup>2</sup> ) Karton (170–215 g/m <sup>2</sup> ) Genbrugspapir (64–105 g/m <sup>2</sup> ) Tykt standardpapir (170–215 g/m <sup>2</sup> ) Fortrykt papir (64–105 g/m <sup>2</sup> ) Etiketter (106–169 g/m <sup>2</sup> ) Transparent
Kun magasin 5 (specialmagasin) og konvolutmagasin (magasin 1)	Konvolutter (75–90 g/m <sup>2</sup> )

## Understøttede standardpapirformater

Magasinnummer	Europæiske standardformater	Nordamerikanske standardformater
Magasin 1 og 2	<ul style="list-style-type: none"> <li>• A4 (210 x 297 mm)</li> <li>• A3 (297 x 420 mm)</li> <li>• A5 (148 x 210 mm)</li> <li>• JIS B5 (182 x 257 mm)</li> <li>• JIS B4 (257 x 364 mm)</li> </ul>	<ul style="list-style-type: none"> <li>• Letter (8,5 x 11 in.)</li> <li>• Legal (8,5 x 14 in.)</li> <li>• Tabloid (11 x 17 in.)</li> <li>• Statement (5,5 x 8,5 in.)</li> <li>• Executive (7,25 x 10,5 in.)</li> </ul>

Magasinnummer	Europæiske standardformater	Nordamerikanske standardformater
Magasin 3 og 4 (tandemmagasinmodul) og magasin 6 (stort magasin)	<ul style="list-style-type: none"> <li>• A4 (210 x 297 mm)</li> <li>• JIS B5 (182 x 257 mm)</li> </ul>	<ul style="list-style-type: none"> <li>• Letter (8,5 x 11 in.)</li> <li>• Executive (7,25 x 10,5 in.)</li> </ul>
Kun magasin 5 (specialmagasin)	<ul style="list-style-type: none"> <li>• A4 (210 x 297 mm)</li> <li>• A3 (297 x 420 mm)</li> <li>• A5 (148 x 210 mm)</li> <li>• A6 (105 x 148 mm)</li> <li>• JIS B6 (128 x 182 mm)</li> <li>• JIS B5 (182 x 257 mm)</li> <li>• JIS B4 (257 x 364 mm)</li> <li>• A4, overstørrelse (223 x 297 mm)</li> <li>• Postkort 100 x 148 (100 x 148 mm)</li> <li>• Postkort 148 x 200 (148 x 200 mm)</li> <li>• 215 x 315 (215 x 315 mm)</li> <li>• DL-konvolut (110 x 220 mm)</li> <li>• C5-konvolut (162 x 229 mm)</li> </ul>	<ul style="list-style-type: none"> <li>• Letter (8,5 x 11 in.)</li> <li>• Legal (8,5 x 14 in.)</li> <li>• Tabloid (11 x 17 in.)</li> <li>• Postkort 4 x 6 (4 x 6 in.)</li> <li>• 5 x 7 (5 x 7 in.)</li> <li>• Statement (5,5 x 8,5 in.)</li> <li>• Executive (7,25 x 10,5 in.)</li> <li>• 8 x 10 (8 x 10 in.)</li> <li>• 8,5 x 13 (8,5 x 13 in.)</li> <li>• 9 x 11 (9 x 11 in.)</li> <li>• Nr. 10-konvolut (4,1 x 9,5 in.)</li> <li>• Monarch-konvolut (3,9 x 7,5 in.)</li> <li>• Nr. 10 Commercial (4,1 x 9,5 in.)</li> </ul>

## Understøttede brugerdefinerede papirformater

Magasiner	Brugerdefinerede formater
Magasin 1 og 2	<ul style="list-style-type: none"> <li>• Bredde: 140 – 297 mm (5,5–11,7 in.)</li> <li>• Længde: 182 – 432 mm (7,2–17 in.)</li> <li>• Brugerdefinerede papirformater kan angives i enheder på 1-millimeter.</li> </ul>
Magasin 5 (specialmagasin)	<ul style="list-style-type: none"> <li>• Bredde: 89 – 297 mm (3,5–11,7 in.)</li> <li>• Længde: 98 – 432 mm (3,9–17 in.)</li> <li>• Brugerdefinerede papirformater kan angives i enheder på 1-millimeter.</li> </ul>

# Ilægning af papir

I dette afsnit beskrives:

- [Ilægning af papir i magasin 1 og 2](#) på side 55
- [Ilægning af papir i magasin 3 og 4](#) på side 57
- [Konfiguration af magasin 6](#) på side 58
- [Ilægning af papir i magasin 6](#) på side 60
- [Ilægning af papir i magasin 5 \(specialmagasin\)](#) på side 60
- [Ilægning af konvolutter i magasin 5 \(specialmagasin\)](#) på side 61
- [Læg konvolutter i konvolutmagasin](#) på side 62
- [Udskrivning på specialmedier](#) på side 64

Vælg det rigtige magasin, afhængigt af hvilket papir der skal anvendes. Se [Understøttet papir](#) på side 51 for flere oplysninger.

**Bemærk:** Printerens tillader valg af op til fem brugerdefinerede papirtyper udover standardpapirtyperne.

For at opnå hurtigere udskrivning skal 305 mm papir eller kortere ilægges med lang fremføringskant. Ilæg papir, der er længere end 305 mm, med kort fremføringskant.

## Ilægning af papir i magasin 1 og 2

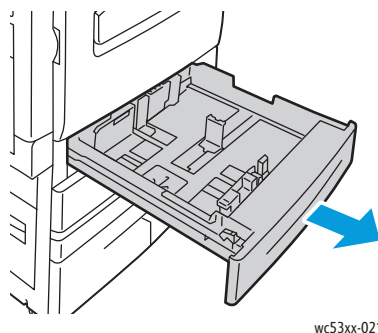
Magasin 1 og magasin 2 kan maks. indeholde 520 ark, 80 g/m<sup>2</sup> papir.

- Magasin 1 kan indeholde papirvægte fra 60 g/m<sup>2</sup> til 105 g/m<sup>2</sup>.
- Magasin 2 kan indeholde papirvægte fra 60 g/m<sup>2</sup> til 215 g/m<sup>2</sup>.

## Udskrivning

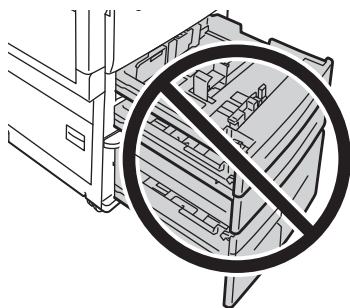
Sådan lægges papir i magasin 1 og 2:

1. Træk magasinet ud.



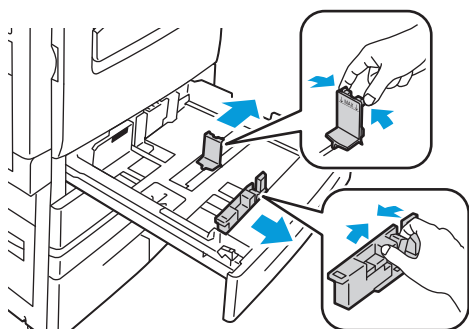
wc53xx-021

**⚠ ADVARSEL:** Åbn ikke alle magasiner på én gang. Printerens kan vælte og kan forårsage skader.



wc53xx-031

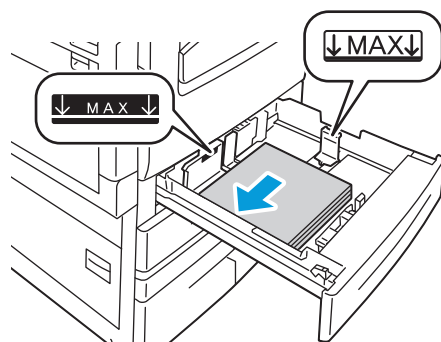
2. Luft papiret, så det ikke hænger sammen langs kanterne, før der lægges papir i et magasin. Derved mindses risikoen for papirstop.
3. Flyt evt. papirstyrene udad for at ilægge det nye papir. Sidestyret og forreste styret flyttes vha. udløserne på hvert styre. Placer dem i deres nye position. Slip udløserne for at fastlåse styrene i deres nye position.



wc53xx-027



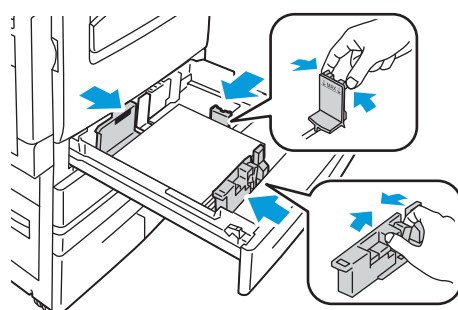
- Læg papiret helt op mod venstre kant af magasinet.



wc53xx-028

**Bemærk:** Læg ikke papir i over maks. linjen i magasinet. Ellers kan der opstå papirstop.

- Placer styrene, så de netop rører ved kanten af stakken.



wc53xx-029

- Skub magasinet helt ind i printeren.
- Vælg ønsket papirformat, - type eller -farve på printerens skærm, og tryk på **Bekræft**.
- Hvis du ikke har ændret type, skal du trykke på **Bekræft** på skærmen.

## Ilægning af papir i magasin 3 og 4

Magasin 3 kan maks. indeholde 870 ark, 80 g/m<sup>2</sup> papir, B5 JIS/A4 (Executive/Letter). Magasin 4 kan maks. indeholde 1130 ark, 80 g/m<sup>2</sup> papir, B5/Executive eller A4/Letter.

Magasin 3 og 4 kan indeholde papirvægte fra 60 g/m<sup>2</sup> til 215 g/m<sup>2</sup>.

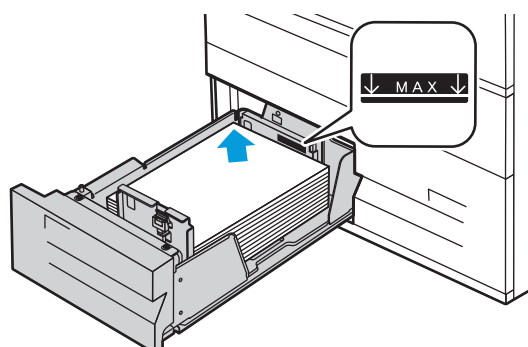
Sådan lægges papir i magasin 3 og 4:

- Træk papirmagasinet ud, indtil det stopper.
- Luft papiret for at adskille arkene, før de lægges i papirmagasinet. Denne fremgangsmåde adskiller papirark, der hænger sammen, og reducerer risikoen for papirstop.

**Bemærk:** Fjern ikke papir fra indpakningen, før det skal bruges. Dette forhindrer papirstop og fejlfremføring.

3. Stak papiret mod det bagerste, venstre hjørne i magasinet (som vist).

**Bemærk:** Læg ikke papir i over maks. linjen i magasinet. Ellers kan der opstå papirstop.



wc53xx-120

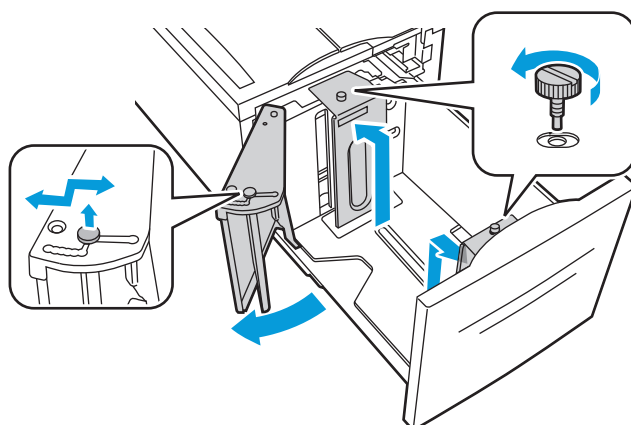
4. Placer styrene, så de netop rører ved kanten af stakken.
5. Luk magasinet.
6. Kontroller papirformat, -type og -farve. Rediger valget ved forkert indstilling.
7. Tryk på **Bekræft** på printerskærmen.

## Konfiguration af magasin 6

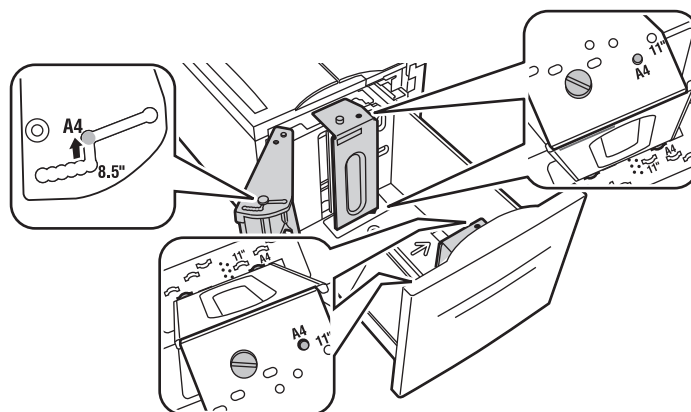
Magasin 6 er et stort magasin. Det skal konfigureres for at understøtte det anvendte papir. Hvis magasinet aldrig har været brugt, skal det konfigureres til det ønskede papirformat. Hvis du ændrer papirformatet, skal du konfigurere magasinet igen til det nye papirformat.

Inden du ændrer skuffens konfiguration, skal du altid sammenligne papirformatet med konfigurationen af magasin 6. Hvis papirformatet matcher, er der ikke behov for justering.

1. Fjern skruerne, der holder på pladen bagerst i magasinet.
2. Løft pladen for at fjerne den.
3. Placer grebene nederst på pladen i sprækkerne nederst i skuffen, som svarer til papirformatet.
4. Skub til toppen af pladen for at få tappen bagerst i skuffen ned i det tilsvarende hul på pladen.
5. Isæt skruen for at sætte pladen fast.
6. Gentag trin 1-5 for pladen foran i magasin 6.
7. Find tappen øverst på sideåbningen.
8. Løft tappen, og juster den efter det ønskede papirformat i pladsen øverst på sideåbningen.
9. Slip tappen for at låse den på plads.



wc53xx-112



wc53xx-113

## Ilægning af papir i magasin 6

Magasin 6, stort magasin, kan maks. indeholde 2000 ark, 80 g/m<sup>2</sup> papir og accepterer papirvægte fra 60 g/m<sup>2</sup> til 215 g/m<sup>2</sup>.

Sådan lægges papir i magasin 6:

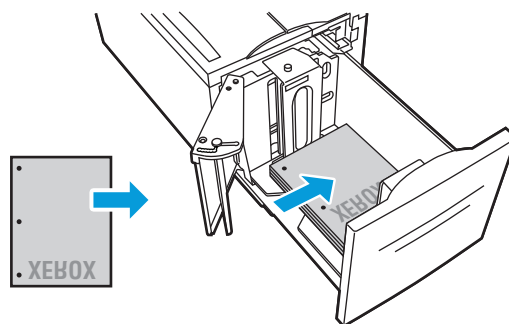
1. Træk magasin 6 ud af fremføreren, indtil det stopper.
2. Åbn sideåbningen, indtil den stopper.
3. Luft papiret for at adskille arkene, før de lægges i papirmagasinet. Denne fremgangsmåde adskiller papirark, der hænger sammen, og reducerer risikoen for papirstop.

**Bemærk:** Fjern ikke papir fra indpakningen, før det skal bruges. Dette forhindrer papirstop og fejlfremføring.

4. Læg papiret helt op mod højre kant af magasinet.

Til fortykt papir, brevhovedpapir eller forhullet papir:

- Læg siden med udskrivningssiden (side 1) opad.
- Læg forhullet papir således, at den forhullede kant vender mod magasinet højre kant.
- Læg brevhovedet eller den øverste kant af siden mod magasinet forreste kant.



wc53xx-114

**Bemærk:** Læg ikke papir i over maks. linjen i magasinet. Ellers kan der opstå papirstop.

5. Skub til styrene, så de netop rører ved kanten af papiret.
6. Luk magasinet.
7. Kontroller papirformat, -type og -farve. Rediger valget ved forkert indstilling.
8. Tryk på **Bekræft** på printerskærmen.

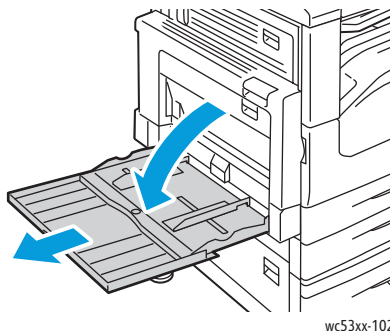
## Ilægning af papir i magasin 5 (specialmagasin)

Specialmagasinet kan anvendes til forskellige materialetyper og specialformater. Magasinet anvendes primært til små opgaver, som kræver specialmateriale. Specialmagasinet findes på venstre side af printeren. Træk forlænger ud, hvis der anvendes store papirformater. Når du har lagt papir i specialmagasinet, skal du kontrollere, at magasinet indstillinger på skærmen svarer til det ilagte papirformat og type.

Magasin 5 (specialmagasin) kan maks. indeholde 50 ark, 80 g/m<sup>2</sup> papir og accepterer papirvægte fra 60 g/m<sup>2</sup> til 215 g/m<sup>2</sup>.

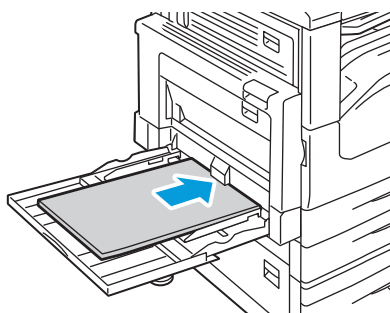
Sådan lægges papir i magasin 5 (specialmagasin):

1. Åbn magasin 5 ved at dreje det udad. Træk magasinforlængeren lige ud, til den stopper, ved brug af store papirformater.



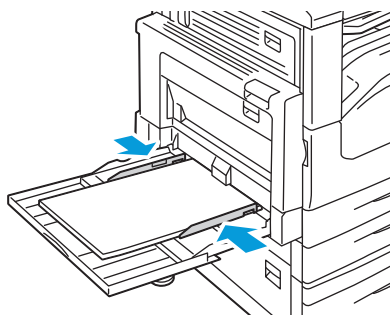
wc53xx-102

2. Ilæg papiret med kort eller lang fremføringskant. Store papirformater kan kun fremføres med den korte kant først.



wc53xx-024

3. Placer styrene, så de netop rører ved kanten af papiret.



wc53xx-025

**Bemærk:** Læg ikke papir i over maks. linjen i magasinet. Ellers kan der opstå papirstop.

4. Vælg ønsket papirformat, - type eller -farve på printerens skærm, og tryk på **Bekræft**.
5. Hvis du ikke har ændret type, skal du trykke på **Bekræft** på skærmen.

## Ilægning af konvolutter i magasin 5 (specialmagasin)

Magasin 5 (specialmagasin) kan håndtere C5, DL, Monarch- og Commercial nr. 10-konvolutter.

Magasin 5 (specialmagasin) kan anvendes til papir med vægt på mellem 75 g/m<sup>2</sup> og 90 g/m<sup>2</sup>.

Sådan lægges konvolutter i magasin 5 (specialmagasin):

1. Læg konvolutterne i magasin 5 (specialmagasin) med lang fremføringskant, så klapperne vender opad og føres ind i printeren.
2. Placer styrene, så de netop rører ved kanten af papiret.

**Bemærk:** Læg ikke konvolutter i over maks. linjen for at undgå driftsstop.

3. Vælg konvolutformatet på printerens skærm, og tryk på **Bekræft**.

## Konfiguration af konvolutmagasin

Konvolutmagasinet (tilbehør) gør det muligt at anvende en større mængde konvolutter end i specialmagasinet. Konvolutmagasinet erstatter magasin 1 i printeren, og skal konfigureres, før det kan anvendes. Standardmagasinet (magasin 1) kan ikke anvendes, når konvolutmagasinet er installeret.

Funktionen skal konfigureres af systemadministratoren. Se *System Administrator Guide* (Systemadministratorvejledning) på [www.xerox.com/office/WC53XXdocs](http://www.xerox.com/office/WC53XXdocs).

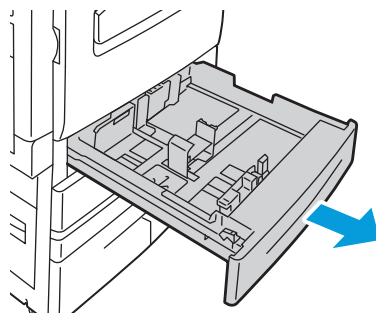
## Læg konvolutter i konvolutmagasin

Konvolutmagasinet kan håndtere Monarch-, Commercial nr. 10-, ISO C-5-, DL- og brugerdefinerede konvolutter med formater på mellem 148 x 241 mm til 98 x 162 mm. Konvolutformat skal vælges på skærmen.

Specialmagasinet (tilbehør) kan anvendes til konvolutter med vægte på mellem 75 g/m<sup>2</sup> og 90 g/m<sup>2</sup>.

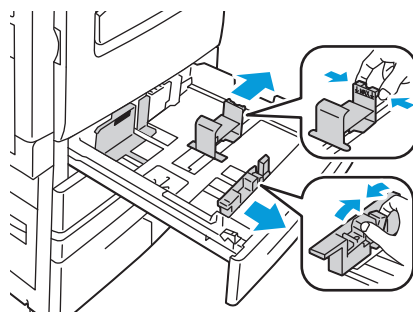
Sådan lægger du konvolutter i konvolutmagasinet:

1. Træk konvolutmagasinet ud.



wc53xx-030

2. Flyt evt. papirstyrene udad for at ilægge de nye konvolutter. Sidestyre og forreste styr flyttes vha. udløserne på hvert styr. Placer dem i deres nye position. Slip udløserne for at fastlåse styrene i deres nye position.

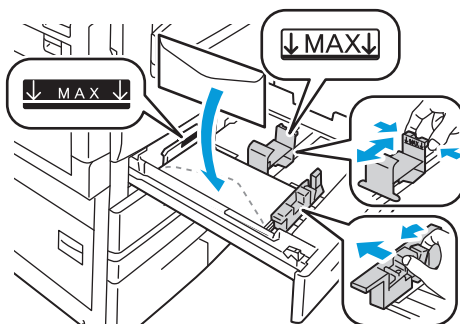


wc53xx-033

3. Læg konvolutterne i specialmagasinet med klapsiden nedad. Klapperne skal være lukkede og langs forkanten mod magasinet's venstre side.

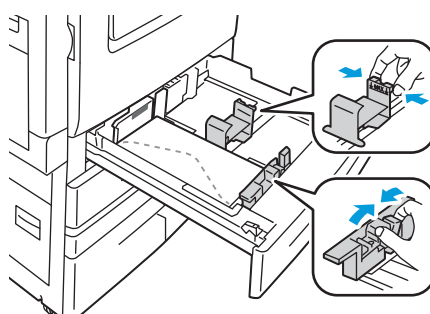
**Bemærk:**

- Der udskrives på den side, som vender opad.
- Læg ikke konvolutter i over maks. linjen i magasinet. Ellers kan der opstå stop.



wc53xx-032

4. Juster papirstyrene i konvolutmagasinet, så de netop rører ved kanten af stakken.



wc53xx-035

5. Skub magasinet helt ind i printeren.
6. Hvis du lægger et andet konvolutformat i, skal du trykke **Skift indstilling** på skærmen og vælge konvolutformatet på skærmen. Tryk derefter på **Gem** og **Bekræft**.
7. Hvis du lægger flere konvolutter med samme format i, skal du trykke på **Bekræft** på skærmen.

## Udskrivning på specialmedier

I dette afsnit beskrives:

- [Udskrivning på konvolutter](#) på side 64
- [Udskrivning på etiketter](#) på side 65
- [Oprettelse og lagring af brugerdefinerede formater](#) på side 84

### Udskrivning på konvolutter

Konvolutter kan udskrives fra magasin 5 (specialmagasin) eller fra konvolutmagasinet (tilbehør), som isættes, hvor magasin 1 normalt er placeret.

#### Retningslinjer

- God udskrivning på konvolutter afhænger af konvolutternes kvalitet og tekstur. Prøv et andet konvolutmærke, hvis du ikke opnår det ønskede resultat.
- Bibehold en konstant temperatur og relativ fugtighedsgrad.
- Ubrugte konvolutter skal opbevares i deres oprindelige indpakning for at undgå fugtighed/tørhed, som kan forringe udskrivningskvaliteten og forårsage buning. For meget fugtighed kan forsegle konvolutterne før eller under udskrivningen.
- Anvend ikke forede konvolutter.

Sådan udskriver du konvolutter:

1. Læg konvolutter i det ønskede magasin.
2. Foretag en af følgende handlinger i printerdriveren:
  - Vælg **Konvolut** som papirtype.
  - Vælg **Magasin 5 (specialmagasin)** som papirmagasinet.
  - Kontroller, at konvolutmagasinet er isat i stedet for magasin 1, og vælg **Magasin 1** som magasin.

**Bemærk:** Der kan opstå buning eller prægning, når der udskrives på konvolutter.



**FORSIGTIG:** Anvend aldrig konvolutter med ruder eller metalclips, da de kan ødelægge printeren. Skader, forårsaget af brug af ikke understøttede konvolutter, dækkes ikke af Xerox®-garantien, serviceaftalen eller *Total Satisfaction Guarantee* (fuld tilfredshedsgaranti). *Total Satisfaction Guarantee* (fuld tilfredshedsgaranti) gælder kun i USA og Canada. Dækning kan variere udenfor disse områder. Kontakt din lokale repræsentant for flere oplysninger.



## Udskrivning på etiketter

Etiketter kan udskrives fra magasin 2, 3, 4, 5 (specialmagasin) og magasin 6 (stort magasin).

### Retningslinjer

- Anvend etiketter, som er beregnet til laserudskrivning.
- Anvend ikke vinyl-etiketter.
- Anvend ikke etiketter med tørt klæbemiddel.
- Udskriv kun på den ene side af et ark etiketter.
- Anvend ikke ark, hvor der mangler etiketter. Det kan ødelægge printeren.
- Opbevar ubrugte etiketter fladt i deres originale indpakning. Opbevar etikettearkene i deres oprindelig indpakning, indtil de skal anvendes i maskinen. Læg ubrugte etiketteark tilbage i deres oprindelige indpakning, og forsegl den, indtil næste gang du skal udskrive på etiketter.
- Opbevar ikke etiketter i rum, som er meget tørre eller meget fugtige eller ekstremt varme eller kolde omgivelser. Hvis de opbevares i sådanne ekstreme forhold, kan det forringe udskrivningskvaliteten eller forårsage stop i printeren.
- Vend ofte stakken. Lange opbevaringsperioder under ekstreme forhold kan bue etiketteark, hvilket kan forårsage stop i printeren.

Sådan udskriver du på etiketter:

1. Læg etiketter i det ønskede magasin.

**Bemærk:** Læg etiketter med tekstsiden opad i magasin 2, 3 og 4. Læg etiketter med tekstsiden nedad i magasin 5 og 6.

2. Foretag en af følgende handlinger i printerdriveren:

- Vælg **Etiketter** som papirtype.
- Angiv magasinet med etiketterne, som papirmagasinet.

# Valg af udskrivningsindstillinger

Udskrivningsindstillinger angives som **Udskriftsindstillinger** i Windows og **Xerox-funktioner** i Macintosh. Udskrivningsindstillinger omfatter indstillinger for 2-sidet udskrivning, sidelayout og printkvalitet.

- [Indstilling af standardindstillinger til udskrivning i Windows](#) på side 66
- [Valg af udskrivningsindstillinger til individuelle opgaver i Windows](#) på side 66
- [Gem et sæt med ofte anvendte udskrivningsindstillinger i Windows](#) på side 67
- [Valg af efterbehandlingsfunktioner \(Windows\)](#) på side 67
- [Valg af indstillinger til en individuel opgave \(Macintosh\)](#) på side 67
- [Gem et sæt med ofte anvendte udskrivningsindstillinger i Macintosh](#) på side 67
- [Valg af efterbehandlingsfunktioner \(Macintosh\)](#) på side 68

Der er hjælp på alle faner i Windows-printerdriveren. Hvis du har brug for flere oplysninger om Windows-printerdriverfunktioner, kan du klikke på knappen **Hjælp** i nederste, venstre hjørne på alle fanerne i vinduet Egenskaber eller Udskriftsindstillinger.

Der er hjælp i alle Macintosh-menuer. Klik på **Hjælp** nederst til venstre på enhver udskrivningsdialogboks for flere oplysninger om indstillinger for Macintosh-printerdrivere.

## Indstilling af standardindstillinger til udskrivning i Windows

Ved udskrivning fra en softwareapplikation anvender printerens de opgaveindstillinger, der er valgt i vinduet Udskriftsindstillinger. Du kan vælge dine mest anvendte udskrivningsindstillinger og gemme dem, så du ikke behøver at ændre dem ved hver udskrivning.

Sådan ændres udskrivningsindstillinger:

1. Klik på Windows-knappen **Start**, vælg **Indstillinger**, og klik på **Printere og faxenheder**.
2. I vinduet Printere og faxenheder skal du højreklikke på ikonet for din printer og klikke på **Udskriftsindstillinger**.
3. Klik på fanerne i vinduet Udskriftsindstillinger, vælg de ønskede indstillinger, og klik på **OK**.

**Bemærk:** Hvis du har brug for flere oplysninger om Windows-udskrivningsfunktioner, kan du klikke på knappen **Hjælp** i nederste, venstre hjørne på alle fanerne i vinduet Udskriftsindstillinger.

## Valg af udskrivningsindstillinger til individuelle opgaver i Windows

For at anvende specifikke udskriftsindstillinger for en enkelt opgave skal du ændre udskriftsegenskaberne, før du sender opgaven til printerens. Disse indstillinger tilsidesætter kun standardindstillingerne for den aktuelle udskrivningsopgave.

1. Åbn dokumentet i applikationen, og klik på **Filer** og **Udskriv**.
2. Vælg printerens. Klik på **Egenskaber** for at åbne vinduet Egenskaber. Klik på fanerne i vinduet Udskriftsindstillinger, og vælg de ønskede indstillinger.
3. Klik på **OK** for at gemme, og luk vinduet Egenskaber.
4. Udskriv opgaven.

## Gem et sæt med ofte anvendte udskrivningsindstillinger i Windows

Du kan definere og gemme et sæt udskriftsindstillinger, så de hurtigt kan anvendes for fremtidige udskrivningsopgaver.

Følg fremgangsmåden herunder for at gemme et sæt udskriftsindstillinger.

1. Åbn dokumentet i applikationen, og klik på **Filer** og **Udskriv**.
2. Vælg printeren, og klik på **Egenskaber**. Klik på fanerne i vinduet Udskriftsindstillinger, og vælg de ønskede indstillinger.
3. Klik på **Gemte indstillinger** nederst i vinduet Egenskaber, og klik på **Gem som**.
4. Indtast et navn for sættet af udskriftsindstillinger, og klik på **OK**.  
Indstillingerne gemmes og vises i listen. Vælg navnet i listen for at udskrive med disse indstillinger.

## Valg af efterbehandlingsfunktioner (Windows)

Hvis Integrated Office Finisher eller Office Finisher LX (tilbehør) er installeret på printeren, skal du vælge efterbehandlingsfunktionerne i printerdriveren.

Sådan vælges efterbehandlingsfunktioner i printerdriveren:

1. Vælg fanen **Papir/output**.
2. Klik på pilen til højre for **Efterbehandling**, og klik på de ønskede efterbehandlingsfunktioner.

## Valg af indstillinger til en individuel opgave (Macintosh)

For at anvende specifikke udskriftsindstillinger for en enkelt opgave skal du ændre udskriftsindstillingerne, før du sender opgaven til printeren.

1. Åbn dokumentet i applikationen, og klik på **Arkiv** og **Udskriv**.
2. Vælg din printer i listen over printere.
3. Vælg **Xerox-funktioner** i menuen Kopier og sider.
4. Vælg de ønskede udskrivningsindstillinger i rullelisterne.
5. Klik på **Udskriv** for at udskrive opgaven.

## Gem et sæt med ofte anvendte udskrivningsindstillinger i Macintosh

Du kan definere og gemme et sæt indstillinger, så de hurtigt kan anvendes for fremtidige udskrivningsopgaver.

Følg fremgangsmåden herunder for at gemme et sæt udskriftsindstillinger.

1. Åbn dokumentet i applikationen, og klik på **Arkiv** og **Udskriv**.
2. Vælg din printer i listen over printere.
3. Vælg de ønskede udskriftsindstillinger i rullemenuerne i dialogboksen Udskriv.
4. I menuen **Arkiverede indstillinger** skal du vælge **Gem som**.
5. Indtast et navn for udskriftsindstillingerne, og klik på **OK**.  
Sættet gemmes og vises i listen **Arkiverede indstillinger**. Vælg navnet i listen for at udskrive med disse indstillinger.

## Valg af efterbehandlingsfunktioner (Macintosh)

Hvis Integrated Office Finisher eller Office Finisher LX (tilbehør) er installeret på printeren, skal du vælge efterbehandlingsfunktionerne, f.eks. hæftning og falsning, i printerdriveren.

Sådan vælges efterbehandlingsfunktioner i Macintosh-printerdriveren:

1. Klik på menuen **Kopier og sider** i printerdriveren, og vælg **Xerox-funktioner**.
2. Klik på pilen til højre for **Efterbehandling** i dialogboksen Papir/output, og vælg de ønskede efterbehandlingsfunktioner.

# Udskrivning på begge sider af papiret

- [Papirtyper for automatisk 2-sidet udskrivning](#) på side 69
- [Udskrivning af 2-sidet dokument](#) på side 70
- [Indstillinger for 2-sidet layout](#) på side 70

## Papirtyper for automatisk 2-sidet udskrivning

Printeren kan automatisk udskrive et 2-sidet dokument på understøttet papir. Inden udskrivning af et 2-sidet dokument skal du kontrollere, at papirtype og -vægt understøttes.

Der kan anvendes papir med vægt på mellem 60 g/m<sup>2</sup> og 169 g/m<sup>2</sup> for automatisk 2-sidet udskrivning.

Følgende papirtyper kan anvendes til automatisk 2-sidet udskrivning:

- Almindeligt papir
- Brevhoved
- Tykt papir
- Genbrugspapir
- Fortrykt papir
- Forhullet papir
- Tyndt papir

Følgende papir og materialer kan ikke bruges til 2-sidet udskrivning:

- Fortrykt (papir, som er laserprintet eller kopieret)
- Konvolutter
- Etiketter
- "Die-cut"-specialmateriale, f.eks. visitkort
- Ekstra tykt papir
- Kvalitetspapir

Se [Anbefalede medier](#) på side 51 for flere oplysninger.

## Udskrivning af 2-sidet dokument

De tilgængelige indstillinger for automatisk 2-sidet udskrivning er angivet i printerdriveren. Programmets indstillinger for høj- eller tværformat anvendes.

### Windows





1. Vælg fanen **Papir/output**.
2. Vælg **2-sidet** eller **2-sidet, blokformat** eller **2-sidet udskrivning, blokformat** under 1- eller 2-sidet.

### Macintosh

1. I dialogboksen Udskriv skal du vælge **Xerox-funktioner**.
2. Vælg 2-sidet eller **2-sidet, blokformat** eller **2-sidet udskrivning, blokformat** under 1- eller 2-sidet.

## Indstillinger for 2-sidet layout

Du kan vælge sidelayout ved 2-sidet udskrivning, som afgør, hvordan siderne vendes. Disse indstillinger tilsidesætter sideindstillingerne i applikationen.

Stående		Liggende	
			
Stående 2-sidet udskrivning	Stående 2-sidet, blokformat	Liggende 2-sidet udskrivning	Liggende 2-sidet, blokformat

### Windows

1. Klik på fanen **Layout/vandmærke** i printerdriveren.
2. Klik på **Stående**, **Liggende** eller **Roteret, liggende** under Indstillinger for sidelayout.
3. Klik på **2-sidet** eller **2-sidet, blokformat** under Indstillinger for sidelayout.
4. Klik på **OK**.

### Macintosh

1. Klik på **Stående**, **Liggende** eller **Roteret, liggende** sideretning.
2. Vælg **Xerox-funktioner** fra menuen **Kopier og sider** i dialogboksen for udskrivning.
3. Klik på **2-sidet** eller **2-sidet, blokformat**.

## Valg af papir

Når opgaven sendes til printeren, kan du enten lade printeren automatisk vælge hvilket papir, der anvendes, ud fra det valgte dokumentformat, papirtype og papirfarve, eller vælg et bestemt magasin, som indeholder det ønskede papir.

### Windows

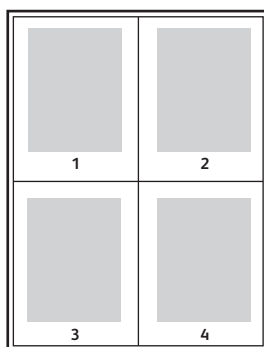
1. I printerdriveren skal du klikke på fanen **Papir/output**.
2. Vælg et papirformat ved at klikke på pilen ved siden af feltet **Papir**, og vælg dernæst **Andet format**. Vælg i vinduet **Papirformat** formatet fra menuen **Outputformat**, og klik på **OK**.
3. Klik på pilen ved siden af feltet **Papir** for at ændre papirfarve. Vælg papirfarven i menuen **Anden farve**.
4. Klik på pilen ved siden af feltet **Papir** for at ændre papirtype. Vælg papirtypen i menuen **Anden type**.
5. Klik på pilen ved siden af feltet **Papir** for at vælge et magasin. Vælg et magasin i menuen **Magasin**.

### Macintosh

1. I dialogboksen Udskriv skal du klikke på menuen **Kopier og sider** og **Papirfremføring**.
2. I rullelisten **Alle sider fra** skal du vælge **Vælg automatisk** for at vælge papir baseret på applikationens indstillinger, eller vælg en bestemt papirtype eller et bestemt papirmagasin.

## Udskrivning af flere sider på hvert ark (N sider pr. ark)

Når du udskriver et flersidet dokument, kan du vælge at udskrive flere sider på hvert ark. Der kan udskrives 1, 2, 4, 6, 9 eller 16 sider pr. ark.



### Windows

1. Klik på fanen **Layout/vandmærke** i printerdriveren.
2. Klik på **Sider pr. ark (N sider pr. ark)**.
3. Klik på knappen for det antal sider, der skal placeres på hver side af arket.
4. Klik på **OK**.

### Macintosh

1. I dialogboksen Udskriv skal du klikke på menuen **Kopier og sider** og **Layout**.
2. Vælg antal **Sider pr. ark** og **Retning**.



## Udskrivning af pjecer

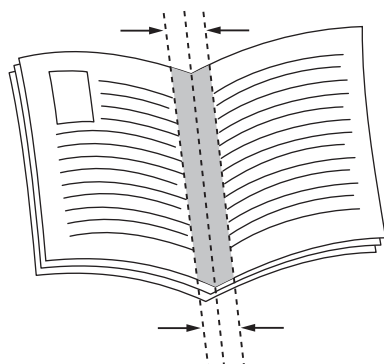
Med 1- eller 2-sidet udskrivning kan du udskrive et dokument som en lille pjece. Du kan fremstille pjecer med et hvilket som helst format, som understøttes af 2-sidet udskrivning. Driveren reducerer automatisk hver side og udskriver 4 sider på hvert ark (2 på hver side). Siderne udskrives i korrekt rækkefølge, så du kan folde og hæfte arkene som en pjece.

**Bemærk:** Der kan oprettes pjecer med A4-papir (210 mm x 297 mm) og A3-papir (297 mm x 420 mm).

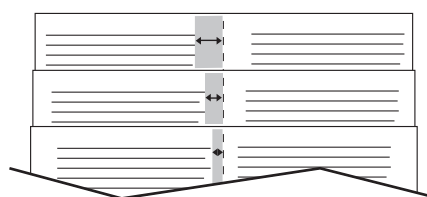
Når du udskriver pjecer vha. Windows PostScript- eller Macintosh-driveren, kan du angive midtersletning og krympning.

- **Midtersletning:** Angiver den vandrette afstand (i punkter) mellem sidens billeder. Et punkt er lig med 0,35 mm.
- **Krympning:** Angiver, hvor meget billeder forskydes udad (i tiendedele af et punkt). Dette kompenserer for det foldede papirs tykkelse, som ellers vil betyde, at billedet på indersiden forskydes en smule udad, når pjecen foldes. Du kan vælge en værdi på mellem 0 og 1,0 punkter.

**Midtersletning**



**Krympning**



## Udskrivning af pjecer på hæfte-/falseenhed

### Windows

1. I printerdriveren skal du klikke på fanen **Papir/output**. Klik på pilen til højre for **Efterbehandling**, og vælg **Pjecer**.
2. Vælg en af følgende muligheder i pjecevinduet under Pjeceefterbehandling:
  - Klik på **Nej**: Ingen foldning eller hæftning.
  - Klik på **Pjecefalsning**: 2-foldning, maks. 5 ark.
  - Klik på **Pjecefalsning og hæftning**: 2-foldning og ryghæftning, maks. 15 ark.
3. Vælg en af følgende muligheder under Pjecelayout:
  - Klik på **Nej**, hvis dokumentet allerede har format som en pjece.
  - Klik på **Pjecelayout** for at lade printeren opsætte siderne som en pjece. Klik på **Udskriv sidekanter** efter behov.
4. Papirformatet vælges automatisk. Papirformatet kan vælges manuelt under **Papirformat til pjece** ved at fjerne markeringen i afkrydsningsfeltet **Automatisk valg**, klikke på pil-ned og vælge papirformat.
5. I PostScript-driveren indstilles værdierne for midtersletning og krympning automatisk. Værdier for **midtersletning** og **krympning** vælges manuelt ved at klikke på pilene.
6. Klik på **OK**.

### Macintosh

1. I dialogboksen Udskriv skal du klikke på **Kopier og sider**, **Xerox-funktioner** og **Papir/output**.
2. Klik på pilen til højre for **Efterbehandling**, og vælg **Pjecer**.
3. Vælg en af følgende muligheder i dialogvinduet for pjecer under Efterbehandling af pjecer:
  - Klik på **Nej**: Ingen foldning eller hæftning.
  - Klik på **Pjecefalsning**: 2-foldning, maks. 5 ark.
  - Klik på **Pjecefalsning og hæftning**: 2-foldning og ryghæftning, maks. 15 ark.
4. Vælg en af følgende muligheder under Pjecelayout:
  - Klik på **Nej**, hvis dokumentet allerede har format som en pjece.
  - Klik på **Pjecelayout** for at lade printeren opsætte siderne som en pjece. Klik på **Udskriv sidekanter** efter behov.
5. Papirformatet vælges automatisk. Papirformatet angives manuelt under Papirformat til pjece ved at klikke på pil-ned og vælge papirformatet.
6. Værdierne for midtersletning og krympning indstilles automatisk. Værdier for **midtersletning** og **krympning** vælges manuelt ved at klikke på pilene.
7. Klik på **OK**.

## Udskrivning af pjecer på andet udstyr end hæfte-/falseenhed

### Windows

1. Klik på fanen **Layout/vandmærke** i printerdriveren.
2. Klik på **Pjecelayout** og **Indstillinger for pjecer**.
3. Papirformatet vælges automatisk. Papirformatet kan vælges manuelt under Papirformat til pjece ved at fjerne markeringen i afkrydsningsfeltet **Automatisk valg**, klikke på pil-ned og vælge det ønskede papirformat.
4. For at inaktivere pjecemargener skal du klikke på ned-pilen og vælge **Ingen**.
5. I PostScript-driveren indstilles værdierne for midtersletning og krympning automatisk. Værdier for **midtersletning** og **krympning** vælges manuelt ved at klikke på pilene.
6. Klik på **OK**.
7. Hvis det ønskes, kan du vælge **Med sidekanter** i rullelisten.
8. Klik på **OK**.

### Macintosh

1. I dialogboksen Udskriv skal du klikke på **Kopier og sider, Xerox-funktioner** og **Layout/vandmærke**.
2. Klik på **Aktiveret** under Pjecelayout.
3. Klik på **Indstillinger for pjecer**.
4. Papirformatet vælges automatisk. Papirformatet kan vælges manuelt under Papirformat til pjece ved at fjerne markeringen i afkrydsningsfeltet **Automatisk valg**, klikke på pil-ned og vælge papirformat.
5. Værdierne for midtersletning og krympning indstilles automatisk. Værdier for **midtersletning** og **krympning** vælges manuelt ved at klikke på pilene.
6. Klik på **OK**.
7. Klik på **Udskriv sidekanter** efter behov.
8. Klik på **OK**.

## Udskrivning af omslag

Omslag er første eller sidste side i et dokument. Du kan vælge et andet papirmagasin for omslag end for resten af opgaven. Du kan f.eks. bruge papir med dit firmas brevhoved til første side i opgaven eller anvende tykt papir til første og sidste side i en rapport.

- Anvend det tilgængelige magasin til fremføring af omslagspapir.
- Kontroller, at omslagspapiret har samme format, som det papir, der anvendes til selve opgaven. Hvis du vælger et andet format i printerdriveren end i det magasin, du vælger som omslagsmagasin, udskrives dine omslag på samme papir som resten af opgaven.

Der findes følgende omslagsmuligheder:

- **Ingen omslag:** Udskriver første og sidste side i opgaven fra samme magasin som resten af opgaven.
- **Kun forside:** Udskriver første side i opgaven på papir fra det valgte magasin.
- **Kun bagside:** Udskriver sidste side i opgaven på papir fra det valgte magasin.
- **For- og bagside: Samme:** Papir for forsiden og for bagsiden fremføres fra det samme magasin.
- **For- og bagside: Forskellige:** Papir for forsiden og for bagsiden fremføres fra forskellige magasiner.

Omslag	Udskrivning	Sider trykt på omslag
Forside	1-sidet udskrivning	Side 1
	2-sidet udskrivning	Side 1 og 2
Bagside	1-sidet udskrivning	Bagside
	2-sidet udskrivning (sider med ulige sidetal)	Bagside
	2-sidet udskrivning (sider med lige sidetal)	Sidste to sider

Hvis indersiden af din forside skal forblive blank ved 2-sidet udskrivning, skal side 2 i din opgave være blank. Se nedenstående tabel for indsættelse af blanke sider, hvis bagsiden i opgaven skal forblive blank.

Udskrivning	Sidste side med tekst	Blanke sider
1-sidet udskrivning		Indsæt et blankt ark sidst i dokumentet.
2-sidet udskrivning	(sider med ulige sidetal)	Indsæt to blanke ark sidst i dokumentet.
	(sider med lige sidetal)	Indsæt et blankt ark sidst i dokumentet.

## Windows

1. I printerdriveren skal du klikke på fanen **Specialsider**.
2. Klik på **Tilføj omslag**.
3. Vælg de ønskede funktioner i vinduet Tilføj omslag, og klik på **OK**.

## Macintosh

1. I dialogboksen Udskriv skal du klikke på **Kopier og sider**, **Xerox-funktioner** og **Tilføj omslag**.
2. Klik på **Før** dokument eller **Efter** dokument.
3. Klik på de ønskede indstillinger, og klik på **OK**.

## Udskrivning af indsæt

Et indsæt er en opdelingside eller et mellemlæg, som kan indsættes efter en udskrivningsopgave, mellem kopier i en udskrivningsopgave eller mellem individuelle sider i en udskrivningsopgave. Du skal angive, hvilket magasin der skal anvendes til indsæt.

- **Indstillinger for indsæt:** Placer indsæt **Efter side** eller **Før side**.
- **Antal indsæt:** Angiver det antal sider, der skal indsættes på hvert sted.
- **Side(r):** Angiv det sted, enten en side eller et antal sider, hvor indsættene skal placeres. Individuelle sider eller sideintervaller skal adskilles med kommaer. Intervaller skal angives med en streg. Hvis der f.eks. skal tilføjes indsæt efter side 1, 6, 9, 10 og 11, skal du skrive: **1, 6, 9–11**.
- **Papir:** Feltet Papir viser standardformat, farve og type for papiret i Anvend opgaveindstillinger, som skal anvendes til indsæt. Papiret til indsæt ændres ved at klikke på pil-ned til højre for området **Papir** og vælge et af følgende menupunkter:
  - **Andet format:** Klik på dette menupunkt, og klik på det ønskede papirformat til indsættene.
  - **Anden farve:** Klik på dette menupunkt, og klik på en papirfarve til indsættene.
  - **Anden type:** Klik på dette menupunkt, og klik på den ønskede papirtype til indsættene.
- **Opgaveindstillinger:** Viser egenskaberne for papiret til hovedparten af dokumentet.

### Windows

1. I printerdriveren skal du klikke på fanen **Specialsider** og vælge **Tilføj indsæt**.
2. Vælg de ønskede funktioner i vinduet Indsæt, og klik på **OK**.

### Macintosh

1. I dialogboksen Udskriv skal du klikke på **Kopier og sider**, **Xerox-funktioner** og **Specialsider**.
2. Klik på **Tilføj indsæt**.
3. Vælg de ønskede indstillinger, og klik på **OK**.

# Udskrivning af undtagelsessider

Du kan vælge egenskaber for sider i udskrivningsopgaven, som adskiller sig fra de indstillinger, der skal anvendes til hovedparten af opgaven.

En udskrivningsopgave kan f.eks. indeholde 30 sider, der skal udskrives på standardformat og to sider, der skal udskrives på et andet papirformat. Vælg egenskaberne for disse to undtagelsessider i vinduet **Tilføj undtagelser**, og vælg det andet papirformat.

- **Side(r)**: Angiv placering (side eller sider) for indsættene. Individuelle sider eller sideintervaller skal adskilles med kommaer. Angiv efterfølgende sider vha. bindestreg. Hvis der f.eks. skal tilføjes indsæt efter side 1, 6, 9, 10 og 11, skal du skrive: **1, 6, 9-11**.
- **Papir**: Feltet Papir viser standardformat, farve og type for papiret i Anvend opgaveindstillinger, som skal anvendes til undtagelsessiderne. Papir til undtagelsessider ændres ved at klikke på pil-ned til højre for området **Papir** og vælge et af følgende menupunkter:
  - **Andet format**: Klik på dette menupunkt, og klik på det ønskede papirformat til undtagelsessiderne.
  - **Anden farve**: Klik på dette menupunkt, og klik på en papirfarve til undtagelsessiderne.
  - **Anden type**: Klik på dette menupunkt, og klik på den ønskede papirtype til undtagelsessiderne.
- **1- eller 2-sidet**: Klik på pil-ned og den ønskede udskrivningsfunktion:
  - **1-sidet udskrivning**: Udskriver kun undtagelsessiderne på en side.
  - **2-sidet udskrivning**: Udskriver undtagelsessiderne på begge sider af papiret, og billederne udskrives således, at opgaven kan indbindes langs den lange kant.
  - **2-sidet, blokformat**: Udskriver undtagelsessiderne på begge sider af papiret, og billederne udskrives således, at opgaven kan indbindes langs den korte kant.
- **Opgaveindstillinger**: Viser egenskaberne for papiret til hovedparten af dokumentet.

## Windows

1. I printerdriveren skal du klikke på fanen **Specialsider**.
2. Klik på **Tilføj undtagelser**.
3. Klik på de ønskede indstillinger, og klik på **OK**.

## Macintosh

1. I dialogboksen **Udskriv** skal du klikke på **Kopier og sider** og **Xerox-funktioner**.
2. Klik på **Specialsider** og **Tilføj undtagelser**.
3. Klik på de ønskede indstillinger, og klik på **OK**.

## Skalering

Vælg en skalingsværdi mellem 25 og 400 procent for at reducere eller forstørre trykbillederne. Standardværdien er 100 %.



## Windows

1. I printerdriveren skal du klikke på fanen **Papir/output**.
2. Klik på pil-ned til højre for feltet **Papir**, og vælg **Andet format**.
3. Klik på pil-ned til højre for **Skalering**, og klik på enten:
  - **Automatisk** for at skalere fra et standardformat til et andet.
  - **Manuel** for at skalere med en procentværdi, som angives i procentfeltet.

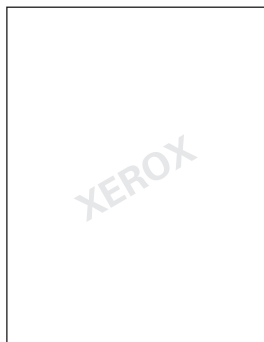
## Macintosh

1. Klik på **Arkiv** i applikationen, og klik på **Sidelayout**.
2. Indtast den ønskede procentværdi i feltet **Skaler**.
3. Klik på **OK**.



# Udskrivning af vandmærker

Et vandmærke er tekst, som udskrives oven på en eller flere sider. Du kan f.eks. vælge at udskrive ord som Kladde eller Fortrolig på en side før distribution.



Anvend Vandmærke til at:

- Oprette et vandmærke.
- Redigere et eksisterende vandmærkes tekst, tæthed, placering og vinkel.
- Placere et vandmærke på enten første eller alle sider i en opgave.
- Udskrive et vandmærke i forgrunden eller baggrunden eller blande det med udskrivningsopgaven.
- Anvende et billede for vandmærket.
- Anvende tidsstempel for vandmærket.

**Bemærk:** Ikke alle applikationer understøtter udskrivning af vandmærke.

## Windows

1. Klik på fanen **Layout/vandmærke** i printerdriveren.
  - Klik på pil-ned for **Vandmærke**, og klik på det ønskede, eksisterende vandmærke.
  - Et eksisterende vandmærke redigeres ved at klikke på pil-ned for **Vandmærke**, knappen **Rediger**, vælge de ønskede indstillinger i vinduet **Redigering af vandmærke** og klikke på **OK**.
  - Et nyt vandmærke oprettes ved at klikke på pil-ned for **Vandmærke**, knappen **Ny**, vælge de ønskede indstillinger i vinduet **Redigering af vandmærke** og klikke på **OK**.
2. Udskrivningsfunktioner for vandmærke vælges ved at klikke på pil-ned for **Vandmærke** og **Indstillinger**. Klik derefter på de ønskede udskrivningsfunktioner.

## Macintosh

1. Klik på **Kopier og sider** i udskrivningsdialogboksen, og klik på **Xerox-funktioner**.
  - Klik på pil-ned for **Vandmærke**, og klik på det ønskede, eksisterende vandmærke.
  - Et vandmærke redigeres ved at klikke på pil-ned for **Vandmærke**, knappen **Rediger**, vælge de ønskede indstillinger i dialogboksen **Redigering af vandmærke** og klikke på **OK**.
  - Et nyt vandmærke oprettes ved at klikke på pil-ned for **Vandmærke**, knappen **Ny**, vælge de ønskede indstillinger i dialogboksen **Redigering af vandmærke** og klikke på **OK**.
2. Udskrivningsfunktioner for vandmærke vælges ved at klikke på pil-ned for **Vandmærke** og **Indstillinger**. Klik derefter på de ønskede udskrivningsfunktioner.

## Udskrivning af spejlbilleder i Windows

Hvis PostScript er installeret, kan du udskrive sider som spejlbilleder. Billeder spejlvendes fra venstre til højre ved udskrivning.

1. I printerdriveren skal du klikke på fanen **Avanceret**.
2. Klik på **Billedindstillinger**, plus-tegnet (+), **Spejlvendt output** og til sidst på **Ja**.

## Oprettelse og lagring af brugerdefinerede formater

Du kan udskrive på brugerdefineret papir fra magasin 1, 2, 3, 4 og 5 (specialmagasinet). Indstillingerne for brugerdefineret papir gemmes i printerdriveren og kan vælges i alle dine applikationer.

**Bemærk:** Se [Ilægning af papir](#) på side 55 for flere oplysninger.

### Windows

1. Vælg fanen **Papir/output**.
2. Klik på pilen til højre for feltet **Papir**, og vælg **Andet format**.
3. I vinduet Papirformat skal du klikke på pilen til højre for **Outputformat**, og klik på **Ny**.
4. I dialogboksen Nyt brugerdefineret format skal du indtaste et navn i feltet **Navn** og dimensionerne i felterne **Bredde** og **Længde**.
5. Klik på **OK** to gange.

### Macintosh

1. Klik på **Arkiv** i applikationen, og klik på **Sidelayout**.
2. På rullelisten Papirformat skal du klikke på **Administrer brugerdefinerede formater**.
3. Klik på **+** for at tilføje et nyt brugerdefineret papirformat.
4. Dobbeltklik på navnet **Uden navn**, og indtast et navn for den specielle størrelse.
5. Indtast dimensioner i felterne **Bredde** og **Længde**.
6. Klik på **Printermarginer** og gør et af følgende:
  - Vælg **Brugerdefineret**, og indtast de ønskede margenværdier.
  - Vælg printeren på listen for at anvende standardmarginer.
7. Klik på **OK**.

## Meddelelse om udført opgave (Windows)

Du kan vælge at få vist en meddelelse, når din opgave er udskrevet. Der vises en meddelelse i nederste højre, hjørne på computerskærmen. Den viser navnet på opgaven og navnet på den printer, hvor opgaven blev udskrevet.

**Bemærk:** Denne funktion er kun tilgængelig, hvis printerens er sluttet til din Windows-computer via et netværk.

1. Klik på **Mere status** nederst på en af fanerne i printerdriveren.
2. Klik på **Meddelelse** i statusvinduet, og klik på den ønskede indstilling.
3. Klik på **X** i øverste højre hjørne for at lukke vinduet.

## Udskrivning fra et USB-flashdrev

PDF-, TIFF- og XPS-filer kan udskrives direkte fra et USB-flashdrev.

**Bemærk:**

- Udskrivning fra USB skal aktiveres af systemadministratoren.
- USB-porten og mediekortaf læseren kan ikke anvendes på samme tid. Hvis mediekortaf læseren er installeret, skal du fjerne dets kabel, før du anvender USB-porten på betjeningspanelet.

Sådan udskrives fra et USB-flashdrev:

1. Sæt et USB-flashdrev i USB-porten på betjeningspanelet. Vinduet USB-enhed registreret vises.
2. Tryk på **Udskrivning fra medie - Tekst**.
3. Tryk på **Vælg fra liste** for at udskrive individuelle filer.
4. Tryk på den ønskede mappe. Tryk på **Næste** for at gå et niveau ned. Tryk på **Førrige** for at gå et niveau op.
5. Tryk på de ønskede filer.
6. Foretag en af følgende handlinger for at vælge en gruppe med filer:
  - Tryk på **Vælg alle** og derefter på **Gem** for at udskrive alle filer.
  - Tryk på **Vælg filer**, hvis du vil udskrive flere filer, og indtast filnumrene vha. knapperne for plus- eller minus-tegn (+/-). Tryk derefter på **Gem**.
7. Vælg evt. indstillinger i rullelisterne for **Papirvalg, 1- eller 2-sidet** og **Sider pr. ark**.
8. Tryk på den grønne **Start**-knap for at udskrive filerne.

# Udskrivning af specielle opgavetyper

Du kan tildele følgende specielle opgavetyper fra enten Windows- eller Macintosh-printerdriverne.

- [Udskrivning og sletning af fortrolige udskrivningsopgaver](#) på side 87
- [Udskrivning af prøvesæt](#) på side 88
- [Udskudt udskrivning](#) på side 88
- [Kontoudskrivning](#) på side 89
- [Gem en udskrivningsopgave på printeren](#) på side 89
- [Afsendelse af en udskrivningsopgave til en faxmaskine](#) på side 90

## Udskrivning og sletning af fortrolige udskrivningsopgaver

En fortrolig opgave gør det muligt at udskrive en opgave, efter du har valgt bruger-id og indtastet dit kodeord på printerens betjeningspanel.

### Windows

1. Klik på **Papir/output** i printerdriveren, klik på menuen **Opgavetype** og **Fortrolig udskrivning**.
2. Indtast og bekræft et 1- til 12-cifret kodeord i vinduet Fortrolig udskrivning.
3. Klik på **OK**.

### Macintosh

1. Klik på **Kopier og sider** i udskrivningsdialogboksen, og klik på **Xerox-funktioner**.
2. Klik på menuen **Opgavetype** og **Fortrolig udskrivning**.
3. Indtast og bekræft et 1- til 12-cifret kodeord.
4. Klik på **OK**.

## Udskrivning eller sletning af fortrolige opgaver på printeren



**FORSIGTIG:** Opgaver kan ikke genoprettes efter sletning.

1. På betjeningspanelet skal du trykke på knappen **Opgavestatus**.
2. Tryk på fanen **Fortrolige udskrivningsopgaver og mere**, og vælg **Fortrolig udskrivning**.
3. Tryk på din bruger-id i listen, og vælg **Opgaveliste**.
4. Indtast dit kodeord på det alfanumeriske tastatur, og tryk på **Bekræft**.
5. Tryk på opgaven i listen. Indtast evt. det ønskede antal på det alfanumeriske tastatur.
6. Tryk på **Udskriv**.
7. Tryk på **Slet** for at slette opgaven.

## Udskrivning af prøvesæt

Med opgavetypen **Prøvesæt** kan du afsende en opgave med flere kopier, udskrive en prøvekopi af opgaven og holde de resterende kopier af opgaven på printeren. Når du har kontrolleret prøvekopien, kan du frigive eller slette de resterende kopier.

### Windows

1. Indtast antal kopier, eller klik på piltasterne i udskrivningsvinduet under **Antal kopier**.
2. Klik på **Egenskaber, Papir/output**, menuen **Opgavetype**, og vælg **Prøvesæt**.
3. Klik på **OK**.

### Macintosh

1. Klik på **Kopier og sider** i udskrivningsdialogboksen og **Xerox-funktioner**.
2. Klik på menuen **Opgavetype**, og vælg **Prøvesæt**.

## Udskrivning eller sletning af opgave på printeren



**FORSIGTIG:** Opgaver kan ikke genoprettes efter sletning.

1. På betjeningspanelet skal du trykke på knappen **Opgavestatus**.
2. Tryk på fanen **Fortrolige udskrivningsopgaver og mere**, og vælg **Prøvesæt**.
3. Tryk på din bruger-id i listen, og vælg **Opgaveliste**.
4. Tryk på opgaven i listen. Indtast evt. det ønskede antal på det alfanumeriske tastatur.
5. Tryk på **Frigiv**.
6. Tryk på **Slet** for at slette opgaven.

## Udskudt udskrivning

En udskrivningsopgave kan udskydes i op til 24 timer fra det oprindelige afsendelsestidspunkt. Indtast det klokkeslæt, hvor opgaven skal udskrives. Benyt enten 12- eller 24-timers format.

### Windows

1. Klik på **Papir/output** i printerdriveren, klik på menuen **Opgavetype** og **Udskudt udskrivning**.
2. Indtast det ønskede udskrivningstidspunkt, og klik på **OK**.
3. Klik på **OK**.

### Macintosh

1. Klik på **Kopier og sider** i udskrivningsdialogboksen og **Xerox-funktioner**.
2. Klik på menuen **Opgavetype** og **Udskudt udskrivning**.
3. Klik på pilene for at vælge det ønskede udskrivningstidspunkt, og klik på **OK**.



## Kontoudskrivning

Når denne funktion er aktiveret, kan der kun udskrives opgaver fra autoriserede brugere.

Funktionen skal konfigureres af systemadministratoren. Se *System Administrator Guide* (Systemadministratorvejledning) på [www.xerox.com/office/WC53XXdocs](http://www.xerox.com/office/WC53XXdocs).

Sådan anvendes denne funktion:

1. Udskriv opgaven fra dit program.
2. På betjeningspanelet skal du trykke på **Login/logud**-knappen.
3. Indtast bruger-id, og tryk på **Accept** på skærmtastaturet.
4. Indtast evt. kodeord, og tryk på **Accept**.
5. Tryk på **Opgavestatus**, fanen **Fortrolige udskrivningsopgaver og mere**, og vælg **Fortrolig udskrivning**.
6. Tryk på den ønskede bruger, og vælg **Opgaveliste**.
7. Indtast evt. kodeord, og tryk på **Bekræft**.
8. Tryk på den opgave, som skal udskrives eller slettes.
9. Angiv evt. antallet af sæt på det alfanumeriske tastatur, og tryk på **Udskriv**.  
Når opgaven er udskrevet, slettes den.
10. Tryk på **Slet** for at slette opgaven uden at udskrive.



**FORSIGTIG:** Opgaver kan ikke genoprettes efter sletning.

11. Tryk derefter på **Login/logud**-knappen og **Logud**.

## Gem en udskrivningsopgave på printeren

Opgavetyperen Gem fil i mappe gemmer en udskrivningsopgave i en mappe på printeren. Du kan udskrive opgaven fra printerens betjeningspanel. Opgaven slettes ikke automatisk efter udskrivning, men kan slettes manuelt på printerens betjeningspanel.

### Windows

1. Klik på **Papir/output** i printerdriveren, klik på menuen **Opgavetype** og **Gem fil i mappe**.
2. Gør et af følgende i vinduet Gem fil i mappe:
  - Klik på pilen til højre for **Opgavenavn**, og klik på **Anvend dokumentnavn**.
  - Slet teksten i feltet **Opgavenavn**, og indtast et opgavenavn.
3. Gør et af følgende for at vælge et mappenummer:
  - Klik på pilen til højre for **Mappenummer**, og klik på mappenummeret i listen.
  - Slet teksten i feltet **Mappenummer**, og indtast et mappenummer.
4. Sådan oprettes en fortrolig, gemt opgave:
  - a. Marker afkrydsningsfeltet **Fortrolig, gemt opgave**.
  - b. Indtast og bekræft et 1- til 20-cifret kodeord.
5. Klik på **OK** 3 gange.  
Opgaven gemmes i printeren.

## Macintosh

1. Klik på **Kopier og sider** i udskrivningsdialogboksen og **Xerox-funktioner**.
2. Klik på menuen Opgavetype, og vælg **Gem fil i mappe**.
3. Indtast et opgavenavn i dialogboksen Gem fil i mappe.
4. Vælg en placering i printerens.
5. Indtast eventuelt data for den fortrolige opgave.
6. Klik på **OK**.
7. Klik på **Udskriv**.  
Opgaven gemmes i printerens.

## Udskrivning eller sletning af opgave på printerens

1. På betjeningspanelet skal du trykke på knappen **Opgavestatus**.
2. Tryk på fanen **Fortrolige udskrivningsopgaver og mere**, og vælg **Fælles mappe**.
3. Tryk på den opgave, som skal udskrives eller slettes.
4. Indtast evt. kodeord, og tryk på **Bekræft**.
5. Angiv evt. antallet af sæt på det alfanumeriske tastatur, og tryk på **Udskriv**.
6. Tryk på **Slet** for at slette opgaven uden at udskrive.

## Afsendelse af en udskrivningsopgave til en faxmaskine

Se [Afsendelse af fax fra din computer](#) på side 143.

# Kopiering

# 5

Dette kapitel indeholder:

- [Grundlæggende kopiering](#) på side 92
- [Justering af indstillinger for kopiering](#) på side 94

Se også:

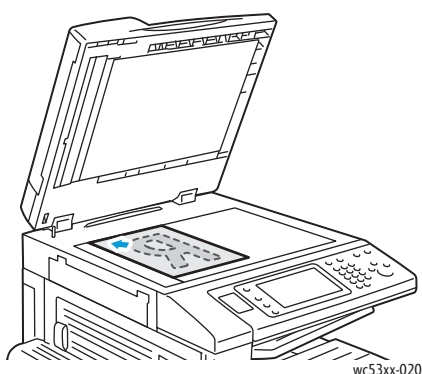
*System Administrator Guide* (Systemadministratorvejledning) på [www.xerox.com/office/WC53XXdocs](http://www.xerox.com/office/WC53XXdocs) indeholder oplysninger om at administrere kopifunktioner.

## Grundlæggende kopiering

Følg fremgangsmåden herunder for at tage kopier:

1. Tryk på den gule **Slet alt**-knap på betjeningspanelet for at slette alle tidligere kopiindstillinger.
2. Ilæg dokumentet. Anvend glaspladen til kopiering af enkelte kopier eller papir, der ikke kan fremføres med dokumentfremføreren. Anvend dokumentfremføreren til flere eller enkelte sider.

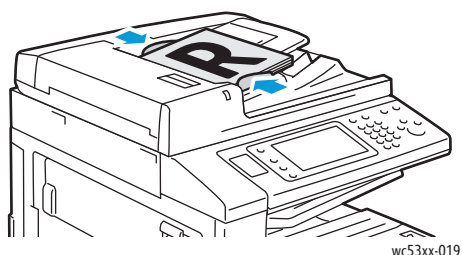
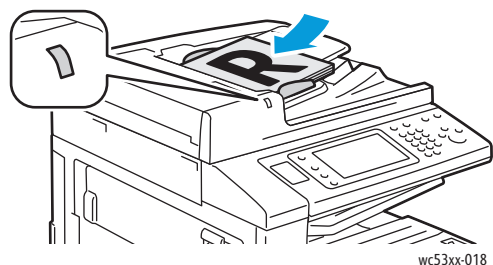
### Glaspladen



- Løft dokumentfremføreren, og læg originalen med tekstsiden nedad mod glaspladens bageste, venstre hjørne.
- Originalen skal justeres efter det matchende papirformat, der er trykt på glaspladens kant.
- Glaspladen kan indeholde papirformater fra 15 x 15 mm til 297 x 432 mm.
- Glaspladen registrerer automatisk standardpapirformater.

**!** **FORSIGTIG:** Forsøg ikke at tvinge låget på dokumentfremføreren ned ved scanning af et indbundet dokument. Det kan beskadige låget på dokumentfremføreren.

## Dokumentfremfører



- Ilæg originaler med tekstsiden opad, hvor side 1 er øverst.
- Bekræftelsesindikatoren lyser, når originalerne er ilagt korrekt.
- Juster papirstyrene efter originalernes format.
- Dokumentfremføreren accepterer papirvægte fra 38 g/m<sup>2</sup> til 128 g/m<sup>2</sup> for 1-sidet kopiering og 50 g/m<sup>2</sup> til 128 g/m<sup>2</sup> for 2-sidet kopiering.
- Dokumentfremføreren kan indeholde papirformater fra 125 x 85 mm simplex eller 125 x 110 mm duplex til 297 x 432 mm.
- Den maksimale kapacitet for fremfører er cirka 110 ark med 80 g/m<sup>2</sup> papir.
- Dokumentfremføreren registrerer automatisk standardpapirformater.

3. Tryk på **Kopiering** på skærmen.
4. Brug det alfanumeriske tastatur på betjeningspanelet til at indtaste antallet af kopier. Antallet af kopier vises i øverste, højre hjørne på skærmen.
  - For at rette antallet af kopier skal du bruge det alfanumeriske tastatur til at trykke på **C** og indtaste tallet igen.
  - Tryk på den røde **Stop**-knap for at stoppe en kopiopgave. Tryk på **Genoptag** for at fortsætte opgaven eller **Annuller** for at annullere opgaven helt.
5. Vælg evt. andre kopiindstillinger. Se [Justering af indstillinger for kopiering](#) på side 94 for flere oplysninger.
6. Tryk på den grønne **Start**-knap på betjeningspanelet.

# Justering af indstillinger for kopiering

I dette afsnit beskrives:

- [Almindelige indstillinger](#) på side 94
- [Justering af billedkvalitet](#) på side 98
- [Layout](#) på side 99
- [Justering af Outputformat](#) på side 103
- [Avanceret kopiering](#) på side 108

## Almindelige indstillinger

Fanen Kopiering vises, når der trykkes på knappen Kopiering på skærmen. Følgende almindelige indstillinger kan ændres fanen Kopiering:

- [Reduktion eller forstørrelse af billedet](#) på side 94
- [Valg af et magasin til kopier](#) på side 95
- [Angivelse af 2-sidede originaler eller kopier](#) på side 95
- [Sortering](#) på side 96
- [Stakkede kopier](#) på side 96
- [Hæftning](#) på side 96
- [Falsning af kopier](#) på side 97
- [Hulning](#) på side 97
- [Oprettelse af pjecer](#) på side 97

## Reduktion eller forstørrelse af billedet

Sådan reducerer eller forstørre du et billede:

1. Vælg **Kopiering** på skærmen.
2. Vælg en af følgende muligheder for at reducere eller forstørre billedet proportionalt:
  - Tryk på plus eller minus (+/-).
  - Tryk på **Reduktion/forstørrelse**, og tryk derefter på plus eller minus (+/-).
3. Følg fremgangsmåden herunder for at forstørre eller reducere originalen proportionalt med en fast værdi, så den passer til et bestemt papirformat:
  - a. Tryk på **Reduktion/forstørrelse**.
  - b. Tryk på **Proportional %** og en af knapperne for **Fast %**.

**Bemærk:** Du kan også bruge piltasterne til at ændre procentsatsen.

  - c. Tryk på **Auto-centrering** for at placere billedet midt på kopien.
  - d. Tryk på **Gem**.

4. Følg fremgangsmåden herunder for at reducere eller forstørre længde og bredde med individuelle værdier.
  - a. Tryk på **Reduktion/forstørrelse**, og tryk derefter på **Individuel X–Y%**.
  - b. Tryk på piltasten til **bredden i procent** for at skalere billedets bredde (X-aksen).
  - c. Tryk på piltasten til **længden i procent** for at skalere billedets længde (Y-aksen).

**Bemærk:** Du kan også reducere eller forstørre et billede ved at trykke på en af de **faste indstillinger**.

- d. Tryk på **Auto-centrering** for at placere billedet midt på kopien.
- e. Tryk på **Gem**.

## Valg af et magasin til kopier

Printeren vælger automatisk det magasin til kopiering, der er baseret på de indstillinger, som systemadministratoren har sat. Hvis du vil bruge en anden papirtype til at fremstille kopier på papir med brevhoved, farvet papir eller forskellige papirformater, skal du vælge magasinet med det ønskede papir.

Sådan vælges det magasin, der skal anvendes:

1. Vælg **Kopiering** på skærmen.
2. Tryk på det ønskede magasin under **Papirvalg**.
3. Sådan anvendes et andet magasin:
  - a. Tryk på **Mere**.
  - b. Tryk på det ønskede magasin på listen.
  - c. Tryk på **Gem**.

## Angivelse af 2-sidede originaler eller kopier

Dokumentfremføreren og glaspladen kan anvendes til at kopiere på den ene eller begge sider af en 2-sidet original.

Sådan kopieres på begge sider af en 2-sidet original:

1. Vælg **Kopiering** på skærmen.
2. Under **2-sidet kopiering** skal du trykke på **2 → 2-sidet**.
3. Tryk på den grønne **Start**-knap.

Dokumentfremføreren kopierer automatisk begge sider af en 2-sidet original.

**Bemærk:** Hvis du anvender glaspladen til 2-sidet kopiering, vises der en meddelelse øverst på skærmen, når næste original skal lægges på glaspladen.

Andre indstillinger, der kan vælges under 2-sidet kopiering:

- **1 → 1-sidet:** Scanner kun den ene side af originalerne og leverer 1-sidede kopier.
- **1 → 2-sidet:** Scanner kun den ene side af originalerne og leverer 2-sidede kopier.
- **2 → 1-sidet:** Scanner begge sider af originalerne og leverer 1-sidede kopier.
- **Roter side 2:** Roter billedet på side to af 2-sidede kopier 180 grader.

## Sortering

Du kan automatisk sortere flersidede kopiopgaver. Hvis du f.eks. fremstiller tre 1-sidede kopier af et 6-sidet dokument, udskrives kopierne i denne rækkefølge, når du vælger sorterede:

1, 2, 3, 4, 5, 6; 1, 2, 3, 4, 5, 6; 1, 2, 3, 4, 5, 6

Sådan vælges sorterede kopier:

1. Vælg **Kopiering** på skærmen.
2. Under **Levering** skal du trykke på **Sorteret**.

## Stakkede kopier

Stakkede kopier udskrives i følgende rækkefølge:

1, 1, 1, 2, 2, 2, 3, 3, 3, 4, 4, 4, 5, 5, 5, 6, 6, 6

Sådan vælges stakkede kopier:

1. Vælg **Kopiering** på skærmen.
2. Under **Levering** skal du trykke på **Stakkede**.

**Bemærk:** Hvis der er installeret en efterbehandler, skal du trykke på **Mere** og derefter på **Stakkede**.

Sådan vælges stakkede kopier med skilleark:

1. Under **Levering** skal du trykke på **Stakkede med skilleark**.
2. Hvis du vil vælge magasinet med skillearkene, skal du trykke på **Papirmagasin** og derefter på **Gem**.

Sådan vælger du indstillinger for forskydning uden en efterbehandler:

1. Under **Levering** skal du trykke på **Mere** og derefter på **Levering/forskydning**.
2. Tryk på **Forskydning**, tryk på den ønskede indstilling og derefter på **Gem**.
3. Tryk på **Gem**.

Sådan vælger du indstillinger for forskydning med en efterbehandler:

1. Under **Levering** skal du trykke på **Mere** og derefter på **Forskydning**.
2. Tryk på den ønskede indstilling og derefter på **Gem**.

## Hæftning

Hvis din printer er udstyret med Integrated Office Finisher (tilbehør), kan der automatisk hæftes kopier med en hæfteklamme. Office Finisher LX kan automatisk hæfte kopier med to hæfteklammer.

Følg fremgangsmåden herunder for at hæfte kopierne:

1. Vælg **Kopiering** på skærmen.
2. Under **Levering** skal du trykke på **Sorterede, 1 hæftekl.**



3. Tryk på **Mere** for at få flere hæftemuligheder.

**Bemærk:** Hæftemulighederne afhænger af fremføringsretningen på papiret (kort eller lang kant). Hvis den ønskede hæftemulighed ikke er tilgængelig, skal du trykke på **Papirvalg** og derefter vælge det ønskede magasin.

- a. Under **Hæftning** skal du trykke på **1 hæfteklamme**, **2 hæfteklammer** eller **2 hæfteklammer øverst**. Grafisk illustration på skærmen viser, hvor kopierne vil blive hæftet.
- b. Hvis det er nødvendigt, skal du trykke på **Papirvalg** for at vælge det magasin, der indeholder det ønskede papir.
- c. Tryk på **Gem**.

## Falsning af kopier

Hvis printeren er udstyret med Office Finisher LX med tilbehøret hæfte-/valseenhed, kan kopierne automatisk falses. Du kan derefter folde kopierne til en pjece.

**Bemærk:** Mulighederne for falsning afhænger af papirformat og fremføringsretning. Papiret skal fremføres fra et magasin med ilagt papir til kort fremføringskant. Hvis den ønskede falsningsknap ikke er tilgængelig, skal du trykke på **Papirvalg** og derefter vælge det ønskede magasin.

1. Vælg **Kopiering** på skærmen.
2. Under **Levering** skal du trykke på **Falsning** og derefter på **1 falsning**.
3. For at false og stakke hver side separat skal du under **Sider, der skal falses** trykke på **Fals en side ad gangen** eller på **Fals som et sæt**. Når Fals som et sæt er valgt, kan du trykke på **Hæftning** for at hæfte siderne ved falsningen, hvis du ønsker det.
4. Tryk på **Gem**.

## Hulning

Hvis printeren er udstyret med Office Finisher LX med hulningsfunktionen, kan kopierne automatisk hules.

**Bemærk:** Indstillingerne til hulning afhænger af papirformat og fremføringsretning. Papiret kan fremføres fra et magasin med ilagt papir til kort eller lang fremføringskant. Hvis den ønskede indstilling til hulning ikke er tilgængelig, skal du trykke på **Papirvalg** og derefter vælge det magasin, der indeholder papiret med den rigtige retning.

1. Vælg **Kopiering** på skærmen.
2. Under **Levering** skal du trykke på **Mere**.
3. Under **Hulning** skal du trykke på **2 huller**, **3 huller** eller **4 huller**. Vælg **Øverst**, hvis det ønskes.

**Bemærk:** Indstillingerne til hulning varierer baseret på printerens konfiguration.

4. Tryk på **Gem**.

## Oprettelse af pjecer

Kopierne kan udskrives som en pjece. Sidens billeder reduceres, så der udskrives to billeder på hver side af hvert ark. Siderne kan derefter foldes og hæftes manuelt. Med Office Finisher LX kan siderne falses og hæftes automatisk. Se [Oprettelse af pjecer](#) på side 103 for flere oplysninger.

## Justering af billedkvalitet

Anvend fanen Billedkvalitet til at ændre følgende indstillinger:

- [Valg af originaltype](#) på side 98
- [Justering af mørkhed og skarphed](#) på side 98
- [Automatisk baggrundsdæmpning](#) på side 98

### Valg af originaltype

Printeren optimerer kopiernes billedkvalitet baseret på billedtypen i originalen, og hvordan originalen blev oprettet.

Sådan angiver du originaltypen:

1. Tryk på **Kopiering** på skærmen, og vælg fanen **Billedkvalitet**.
2. Tryk på **Originaltype**.
3. I vinduet Originaltype:
  - a. I venstre side af vinduet skal du trykke på indholdstypen til originaldokumentet.
  - b. Vælg, hvordan originalen blev oprettet (hvis du ved det).
  - c. Tryk på **Gem**.

### Justering af mørkhed og skarphed

Du kan gøre kopierne lysere eller mørkere og justere deres skarphed.

Sådan vælger du disse indstillinger:

1. Tryk på **Kopiering** på skærmen, og vælg fanen **Billedkvalitet**.
2. Tryk på **Billedfunktioner**.
3. I vinduet **Billedfunktioner**:
  - a. For at gøre billedet lysere eller mørkere skal du flytte skyderen for **Lysere/mørkere** mod **Lysere** eller **Mørkere**.
  - b. For at gøre billedet skarpere eller mere nedtonet skal du flytte skyderen for **Skarphed** mod **Skarphed** eller **Mere nedtonet**.
  - c. Tryk på **Gem**.

### Automatisk baggrunds-dæmpning

For originaler, der er udskrevet på tyndt papir med tekst eller billeder trykt på den ene side af papiret, kan det nogle gange ses på den anden side af papiret. Brug **Auto-dæmpning** for at minimere baggrundsfarvernes synlighed på kopierne.

Sådan ændrer du denne indstilling:

1. Tryk på **Kopiering** på skærmen, og vælg fanen **Billedkvalitet**.
2. Tryk på **Billedforbedring**.
3. Under **Baggrunds-dæmpning** skal du vælge **Auto-dæmpning**.
4. Tryk på **Gem**.

## Layout

Følgende almindelige indstillinger vælges på fanen Layout.

- [Bogkopiering](#) på side 99
- [1- eller 2-sidet bogkopiering](#) på side 100
- [Valg af originalformat](#) på side 100
- [Sletning af kanter på kopier](#) på side 100
- [Forskydning af billede](#) på side 101
- [Rotation af billede](#) på side 102
- [Billedbehandling](#) på side 102
- [Originalretning](#) på side 102

## Bogkopiering

Når du kopierer en bog, et blad eller et andet indbundet dokument, kan du enten kopiere den venstre eller højre side eller begge sider på et enkelt ark papir.

Du skal bruge glaspladen til at kopiere fra bøger, blade eller andre indbundne dokumenter. Placer ikke indbundne originaler i dokumentfremføreren.

### Noter:

- Denne funktion og [1- eller 2-sidet bogkopiering](#) på side 100 kan ikke være aktiveret på samme tid.
- Dokumenter med specialformat opdeles ikke nøjagtigt på 2 sider.

Følg fremgangsmåden herunder for at kopiere sider fra en bog eller et andet indbundet dokument.

1. Tryk på **Kopiering** på skærmen, og vælg fanen **Layout**.
2. Tryk på **Bogkopiering**. Tryk på **Ja** på næste skærmbillede.
  - a. Hvis du vil kopiere begge sider i en åben bog med korrekt rækkefølge, skal du trykke på **Begge sider**. For at angive værdien for **Midtersletning**, mellemrummet mellem billede og indbinding skal du trykke på plus eller minus (+/-).
  - b. Vælg **Kun venstre side** for kun at kopiere venstre side i en åben bog. For at angive værdien for **Midtersletning**, mellemrummet mellem billede og indbinding skal du trykke på plus eller minus (+/-).
  - c. Vælg **Kun højre side** for kun at kopiere højre side i en åben bog. For at angive værdien for **Midtersletning**, mellemrummet mellem billede og indbinding skal du trykke på plus eller minus (+/-).
3. Tryk på **Gem**.

**Bemærk:** Modstående sider i en bog skal placeres med vandret retning på glaspladen, som vist i illustrationen på skærmen.

## 1- eller 2-sidet bogkopiering

Denne funktion giver dig mulighed for at fremstille 2-sidede kopier af modstående sider.

### Noter:

- Denne funktion og **Bogkopiering** på side 99 kan ikke være aktiveret på samme tid.
- Du skal bruge glaspladen til at kopiere fra bøger, blade eller brochurer. Placer ikke indbundne originaler i dokumentfremføreren.
- Dokumenter med specialformat opdeles ikke nøjagtigt på 2 sider.

Følg fremgangsmåden herunder for at kopiere sider fra en bog eller et andet indbundet dokument.

1. Tryk på **Kopiering** på skærmen, og vælg fanen **Layout**.
2. Tryk på **1- eller 2-sidet bogkopiering**. Tryk på **Ja** på næste skærmbillede.
3. Tryk på **Start- og slutsidet** for at angive kopistartsiden og kopslutsiden.
  - Vælg **Startside:**, og tryk på **Venstre side** eller **Højre side**.
  - Vælg **Slutside:**, og tryk på **Venstre side** eller **Højre side**.
4. For at angive værdien for **Midtersletning**, mellemrummet mellem billede og indbinding skal du trykke på plus eller minus (+/-).
5. Tryk på **Gem**.

## Valg af originalformat

Anvendes til at angive originalens format, så det korrekte område kopieres.

1. Tryk på **Kopiering** på skærmen, og vælg fanen **Layout**.
2. Tryk på **Originalformat**.
  - a. Printerens kan forscanne den første side i et originalsæt for at afgøre det område, der skal kopieres. Tryk på **Auto-registrering**.
  - b. Hvis det område, der skal kopieres, svarer til et bestemt papirformat, skal du vælge **Kopiering fra glasplade** og trykke på det ønskede papirformat. Tryk på piltasterne for at se hele listen.
  - c. Hvis originalsættet indeholder sider med forskellige formater, skal du trykke på **Blandede originaler**.
3. Tryk på **Gem**.

## Sletning af kanter på kopier

Du kan undgå kopiering på kopiernes kanter ved at angive, hvor meget der skal slettes fra højre, venstre, øverste og/eller nederste kant.

Sådan sletter du kanter på kopier:

1. Tryk på **Kopiering** på skærmen, og vælg fanen **Layout**.
2. Tryk på **Kantsletning**.
3. Følg fremgangsmåden herunder for at slette den samme værdi fra alle sidens kanter.
  - a. Tryk på **Alle kanter**.
  - b. Tryk på plus eller minus (+/-).

4. Følg fremgangsmåden herunder for at slette forskellige værdier fra sidens kanter.
  - a. Tryk på **Separat kantsletning**.
  - b. Tryk på plus eller minus (+/-) for hver kant.
  - c. Hvis der er valgt 2-sidede kopier, skal du trykke på plus eller minus (+/-) eller **Spejlvend side 1** for at angive sletningsværdien fra hver kant på Side 2.
5. Tryk på **Udskriv til kant** for at annullere kantsletning.
6. Vælg **Højformat** eller **Tværformat** (øverste kant til venstre) for at angive **originalens retning**, sådan som den er lagt i dokumentfremføreren eller på glaspladen, og tryk på **Gem**.
 

**Bemærk:** Hvis der er gemt faste sletningsværdier for **hulning** eller **header/footer**, kan du trykke på en fast indstilling nederst til venstre på skærmen.
7. Tryk på **Gem**.

## Forskydning af billede

Du kan automatisk placere det kopierede billede midt på siden. Dette er nyttigt, hvis billedets format er mindre end sidens format.

Originaler skal placeres korrekt, for at billedforskydning kan fungere korrekt. Se [Grundlæggende kopiering](#) på side 92 for flere oplysninger.

- Dokumentfremfører: placer originalerne med tekstsiden opad, venstre kant af siden (lang kant) føres først ind i dokumentfremføreren.
- Glasplade: placer originalerne med tekstsiden nedad mod glaspladens bagerste, venstre hjørne, med den lange kant til venstre.

Sådan ændrer du billedets placering:

1. Tryk på **Kopiering** på skærmen, og vælg fanen **Layout**.
2. Tryk på **Billedforskydning**.
3. Tryk på **Auto-centrering** for at placere billedet midt på kopien.
4. Sådan angiver du billedets placering:
  - a. Tryk på **Margenforskydning**.
  - b. Tryk på plus eller minus (+/-) for at angive værdien for **Op/ned** og **Venstre/højre** forskydning for Side 1.
  - c. Hvis der er valgt 2-sidede kopier, skal du trykke på plus eller minus (+/-) eller **Spejlvend side 1** for at angive sletningsværdien fra hver kant på Side 2.
5. Vælg **Højformat** eller **Tværformat** (øverste kant til venstre) for at angive **originalens retning**, sådan som den er lagt i dokumentfremføreren eller på glaspladen, og tryk på **Gem**.
 

**Bemærk:** Hvis de faste værdier blev gemt tidligere, skal du vælge den faste indstilling i det nederste, venstre hjørne af vinduet.
6. Tryk på **Gem**.

## Rotation af billede

Hvis papiret i det valgte magasin er lagt i med en anden retning end originalen, roterer printeren automatisk kopien, så den afpasses efter papiret.

1. Tryk på **Kopiering** på skærmen, og vælg fanen **Layout**.
2. Tryk på **Rotation** og vælg en af følgende muligheder.
  - Tryk på **Nej** for at annullere rotation.
  - Tryk på **Altid aktiveret** for automatisk at rotere kopien, så den afpasses efter det valgte papir.
  - Tryk på **Aktiveret under Auto** for automatisk at rotere kopien af originalen, når der er valgt **Auto-papirvalg** eller **Auto %**.
3. Tryk på **Gem**.

## Billedbehandling

Originaler kan udskrives som spejlbilleder. Dette gengiver hver billede fra venstre mod højre på siden.

Originaler kan udskrives som negative billeder. Det positive billede udskrives som negativt.

Følg fremgangsmåden herunder for at anvende billedbehandling:

1. Tryk på **Kopiering** på skærmen, og vælg fanen **Layout**.
2. Tryk på **Billedbehandling** og derefter på **Spejlbillede** for at fremstille spejlbilleder. Standardindstillingen er **Normalt billede**, som ikke danner spejlbilleder.
3. Tryk på **Negativt billede** for at fremstille negative billeder. Standardindstillingen er **Positivt billede**, som ikke udskriver billedet som negativt.
4. Tryk på **Gem**.

## Originalretning

Juster disse indstillinger, så printeren vender billedet korrekt ved brug af andet layout:

1. Tryk på **Kopiering** på skærmen, og vælg fanen **Layout**.
2. Tryk på **Originalretning**.
3. Vælg mellem **Højformat** eller **Tværformat** (øverste kant til venstre).
4. Tryk på **Gem**.

## Justering af Outputformat

Anvend fanen Outputformat til at foretage følgende ændringer.

- [Oprettelse af pjecer](#) på side 97
- [Omslag](#) på side 104
- [Sidelayout](#) på side 104
- [Oprettelse af plakater](#) på side 105
- [Tilføjelser](#) på side 105
- [Tilføjelse af vandmærker](#) på side 106
- [Kopiering af ID-kort](#) på side 107

### Oprettelse af pjecer

Kopierne kan udskrives som en pjece. Sidens billeder reduceres, så der udskrives to billeder på hver side af hvert ark. Siderne kan derefter foldes og hæftes manuelt. Med en egnet efterbehandler kan de falses og hæftes automatisk.

**Bemærk:** Printerens udskriver ikke kopierne, før alle originalerne er scannede.

Sådan udskrives en brochure:

1. Tryk på **Kopiering** på skærmen, og vælg fanen **Outputformat**.
2. Tryk på **Piece**, og vælg **Ja**.
3. Tryk på **1-sidede originaler**, **2-sidede originaler** eller **2-sidede, roterede** under **Original**.
4. Hvis Office Finisher LX med tilbehøret hæfte-/valseenhed er installeret, skal du trykke på **Ingen falsning og hæftning**, **Falsning og hæftning** eller **Kun falsning**.
5. Du kan tilføje margener for midtersletning for at kompensere for pjecens tykkelse.
  - a. Tryk på **Indbindingsforskydning** og derefter på plus eller minus (+/–) for at vælge forskydningsmængden.
  - b. Tryk på **Gem**.
6. Hvis du vil tilføje omslag, skal du trykke på **Omslag** og derefter på **Blankt omslag**, **Udskriv på begge** eller **1-sid. omslag Udskr. udvend.**
  - Tryk på magasinet med det ønskede omslagspapir og magasinet med papir til selve opgaven. Tryk på **Gem**.
  - Hvis sidste side i originalsættet skal udskrives på bagsiden for **Blankt omslag** og **Udskriv på begge**, skal du trykke på **Sidste side som bagside** og vælge **Gem**.
7. Hvis du vil opdele en stor pjece i undersæt, skal du trykke på **Opdel output** og vælge **Ja**.
8. Tryk på plus eller minus (+/–) og på **Gem** for at vælge det ønskede antal ark i hvert undersæt.
9. Forskydning placerer hver stak udskrevne sider en smule forskudt i forhold til det forrige sæt, så det er lettere at holde dem separat.
  - a. Tryk på **Output/forskydning**.
  - b. Tryk på **Øverste midterbakke** eller **Nederste midterbakke**. Tryk på **Højre midterbakke** for automatisk falsning.
  - c. Tryk på **Forskydning** og vælg **Maskinstandard**, **Ingen forskydning**, **Forskydning pr. sæt** eller **Forskydning pr. opgave**. Tryk på **Gem**.
10. Tryk på **Gem**.

## Omslag

Vælg forskellige magasiner til for- og bagside, når du tilføjer omslag til et kopiopgave. I disse magasiner kan der lægges kraftigt papir, farvet papir eller fortrykt papir. Omslagene kan være blanke eller trykte.

**Bemærk:** Omslagspapiret skal have samme format som papiret til selve opgaven.

Sådan vælger du omslag, og hvilket magasin der skal indeholde omslagspapiret:

1. Tryk på **Kopiering** på skærmen, og vælg fanen **Outputformat**.
2. Tryk på **Omslag**.
3. Følg fremgangsmåden herunder for at udskrive både for- og bagside fra samme magasin og med samme indstillinger.
  - a. Tryk på **For- og bagside**.
  - b. Vælg enten: **Blankt omslag, 1-sidede omslag** eller **Udskriv på begge**.
  - c. Vælg det magasin, der skal anvendes til omslag og det, der skal anvendes til selve opgaven.
4. Følg fremgangsmåden herunder for kun at udskrive en forside eller kun en bagside.
  - a. Tryk på **Kun forside** eller **Kun bagside**.
  - b. Vælg enten: **Blankt omslag, 1-sidede omslag** eller **Udskriv på begge**.
  - c. Vælg det magasin, der skal anvendes til omslag, og det, der skal anvendes til selve opgaven.
5. Tryk på **Gem**.

## Sidelayout

Du kan kopiere flere originaler på samme side af hvert ark. Sidens billedstørrelse reduceres proportionalt, så det passer til det valgte papir.

Følg fremgangsmåden herunder for at udskrive flere sider pr. ark.

1. Tryk på **Kopiering** på skærmen, og vælg fanen **Outputformat**.
2. Tryk på **Sidelayout**.
3. Tryk på **Flere sider pr. side**.
4. Vælg mellem **2 sider pr. ark, 4 sider pr. ark** eller **8 sider pr. ark**. Hvis du vælger 4 eller 8 sider pr. ark, skal du angive **Læseretning**.
5. Hvis du vil ændre kopiernes retning, skal du trykke på **Originalretning** og dernæst **Højformat** eller **Tværformat**. Tryk på **Gem**.
6. Tryk på **Gentag billede** for at placere det samme billede flere gange på det samme ark.
  - a. Tryk på **2 gange, 4 gange** eller **8 gange**.
  - b. Tryk på **Auto-gentagelse** for automatisk at beregne det antal gange vandret og lodret, som billedet kan placeres på arket (baseret på originalens format, papirformat og reduktions-/forstørrelseværdien).



- c. Tryk på **Variabel gentagelse** og derefter på plus eller minus (+/–) for at angive det antal gange, som billedet kan gengives vandret og lodret. Du kan gentage et billede på mellem 1 og 23 gange lodret (kolonner) og mellem 1 og 33 gange vandret (rækker).
  - Tryk på **Samme mellemrum** for at arrangere billederne jævnt fordelt på siden.
  - Tryk på **side om side** for at arrangere billederne uden mellemrum.
- d. Hvis du vil ændre kopiernes retning, skal du trykke på **Originalretning** og dernæst **Højformat** eller **Tværformat**. Tryk på **Gem**.

## Oprettelse af plakater

Du kan oprette et stort kopiformat af en original og tilpasse det til mere end et ark. Du samler derefter siderne igen til en plakat og taper dem sammen.

Sådan oprettes en plakat:

1. Tryk på **Kopiering** på skærmen, og vælg fanen **Outputformat**.
2. Tryk på **Sidelayout**.
3. Tryk på **Plakat**.
4. Tryk på **Outputformat** og derefter på det ønskede plakatformat.
5. Tryk på **Forstørrelse %** og derefter på plus eller minus (+/–) for uafhængigt at vælge forstørrelsesprocenter for bredde og længde. Tryk på **Fastlås X–Y%** for at indstille bredden og længden proportionalt.
6. For at vælge magasinet skal du trykke på **Papirvalg**, vælge det ønskede magasin og derefter trykke på **Gem**.

## Tilføjelser

Tilføjelser, f.eks. sidetal og dato, kan automatisk føjes til kopierne.

Sådan tilføjes tilføjelser:

1. Tryk på **Kopiering** på skærmen, og vælg fanen **Outputformat**.
2. Tryk på **Tilføjelser**.
3. Følg fremgangsmåden herunder for at indsætte en kommentar.
  - a. Tryk på **Kommentar**, og vælg **Ja**.
  - b. Vælg den ønskede kommentar.
  - c. Tryk på en **<tilgængelig>** kommentar og derefter på **Rediger** for at oprette en kommentar. Indtast den nye kommentar på skærmtastaturet, og tryk på **Gem**.
  - d. Tryk på **Føj til** og vælg **Kun på første side**, **På alle sider** eller **På alle sider undtagen første**. Tryk på **Gem**.
  - e. Tryk på **Placering** og vælg den ønskede placering for kommentaren.
  - f. Tryk to gange på **Gem**.
4. Følg fremgangsmåden herunder for at indsætte dags dato.
  - a. Tryk på **Dato**, og vælg **Ja**.
  - b. Vælg det ønskede datoformat.

## Kopiering

- c. Hvis du vil vælge de sider, som dato skal udskrives på, skal du trykke på **Føj til** og vælge **Kun på første side**, **På alle sider** eller **På alle sider undtagen første**. Tryk dernæst på **Gem**.
- d. Tryk på **Placering** og vælg den ønskede placering for dato.
- e. Tryk to gange på **Gem**.
5. Følg fremgangsmåden herunder for at indsætte sidetal.
  - a. Tryk på **Sidetal**, og vælg **Ja**.
  - b. Tryk på plus eller minus (+/-) for at indtaste startsidetallet.
  - c. Hvis du vil vælge de sider, som sidetal skal udskrives på, skal du trykke på **Føj til** og vælge **Kun på første side** eller **På alle sider undtagen første**. Tryk dernæst på **Gem**.
  - d. Tryk på **Placering** og vælg den ønskede placering for dato.
  - e. Tryk to gange på **Gem**.
6. Følg fremgangsmåden herunder for at indsætte et Bates-stempel.
  - a. Tryk på **Bates-stempel**, og vælg **Ja**.
  - b. Tryk på en eksisterende gemt præfiks for at anvende Bates-stemplet. Tryk på en **<tilgængelig>** præfiks og derefter på **Rediger** for at oprette et nyt præfiks. Indtast det nye præfiks på skærmtastaturet, og tryk på **Gem**.
  - c. Tryk på plus eller minus (+/-) for at indtaste startsidetallet.
  - d. Hvis du vil vælge de sider, som Bates-stemplet skal udskrives på, skal du trykke på **Føj til** og vælge **På alle sider** eller **På alle sider undtagen første**. Tryk dernæst på **Gem**.
  - e. Tryk på **Placering** og vælg den ønskede placering for Bates-stemplet. Tryk på **Gem**.
  - f. Tryk på **Antal cifre** for at vælge antallet af cifre. Tryk på **Auto-tildel** og **Gem** for at vælge det minimale antal cifre. Hvis du vil vælge et specifikt antal cifre, skal du trykke på **Manuelt valg** og derefter på plus eller minus (+/-) for at indsætte op til 9 foranstående nuller. Tryk på **Gem**.
  - g. Tryk på **Gem**.
7. Vælg **Højformat** eller **Tværformat** under **Originalretning** for at angive originalens retning, sådan som den er lagt i dokumentfremføreren eller på glaspladen.
8. Følg fremgangsmåden herunder for at ændre tilføjelsernes størrelse og stil.
  - a. Tryk på **Størrelse og stil**.
  - b. Tryk på plus eller minus (+/-) for at vælge fontstørrelse.
  - c. Tryk på den ønskede fontfarve.
  - d. Tryk på **Samme som side 1** eller **Spejlvend side 1** for at vælge tilføjelsernes placering på side 2, når der udskrives 2-sidede kopier.
  - e. Tryk på **Gem**.
9. Tryk på **Gem**.

## Tilføjelse af vandmærker

Du kan tilføje et vandmærke under originalbilledet på dine kopier. Oplysninger, f.eks. forudprogrammeret tekst, dato, klokkeslæt og printerens serienummer, kan tilføjes.

1. Tryk på **Kopiering** på skærmen, og vælg fanen **Outputformat**.
2. Tryk på **Vandmærke**.
3. Hvis du vil tilføje et kontrolnummer, skal du trykke på **Kontrolnummer** og **Tilføj**. Tryk på plus eller minus (+/-) for at vælge starttallet.

4. Tryk på **Gem**.
5. Hvis du vil tilføje et gemt vandmærke, skal du trykke på **Gemte vandmærker** og dernæst **Ja**. Tryk på et gemt vandmærke på listen og vælg **Gem**.
6. Tryk på **Dato/klokkeslæt, Tilføj** og derefter på **Gem** for at udskrive aktuel dato og klokkeslæt på kopierne.
7. Tryk på **Serienummer, Tilføj** og derefter på **Gem** for at udskrive printerens serienummer på kopierne.
8. Vandmærket er næsten usynligt, så sidens indhold kan ses. Hvis vandmærket skal være mere synligt på kopier, som anvendes som originaler, skal du trykke på **Vandmærkeeffekt** og vælge **Præget** eller **Kontur**. Tryk på **Gem**.
9. Tryk på **Gem**.

### Kopiering af ID-kort

Denne funktion lader dig kopiere begge sider af en lille original, f.eks. ID-kort, på samme side af et ark.

1. Løft låget til glaspladen og placer kortet øverst til venstre på glaspladen.  
**Bemærk:** Placer ikke kortet helt oppe i hjørnet for at sikre, at hele billedet bliver kopieret.
2. Luk låget til glaspladen, tryk på **Kopiering** på skærmen, og vælg fanen **Outputformat**.
3. Tryk på **Kopiering af ID-kort** og vælg **Ja** og **Gem**.
4. Tryk på den grønne **Start**-knap for at scanne side 1.
5. Vend kortet, læg det på samme sted som før på glaspladen, og tryk derefter på **Start** på skærmen for at scanne side 2.

Begge sider af kortet udskrives på samme side af et ark.

## Avanceret kopiering

Anvend fanen **Opgaver** til at ændre følgende indstillinger.

- [Udformning af opgave](#) på side 108
- [Udskrivning af prøvekopi](#) på side 110
- [Kombiner originalsæt](#) på side 110
- [Slet udenfor/indenfor](#) på side 111
- [Gem kopiindstillinger](#) på side 111
- [Hent gemte indstillinger](#) på side 112
- [Brug af Overlejring](#) på side 112

### Udformning af opgave

Komplekse kopiopgaver, der inkluderer forskellige originaler med forskellige kopiindstillinger, kan fremstilles ved hjælp af denne funktion. Hvert "segment" kan bestå af forskellige kopiindstillinger. Når alle segmenter er programmeret og scannet, gemmes sidens billeder midlertidigt på printeren. Hele kopiopgaven udskrives herefter.

Følg fremgangsmåden herunder for at udforme en kopiopgave med flere segmenter:

1. Vælg **Kopiering** på skærmen.
2. Programmer og scan første segment på følgende måde:
  - a. Placer originalerne i dokumentfremføreren eller på glaspladen for det første segment.
  - b. Vælg de ønskede kopiindstillinger for det første segment.
  - c. Tryk på fanen **Opgaver**.
  - d. Tryk på knappen **Udform opgave, Ja** og herefter på **Gem**.
  - e. Tryk på den grønne **Start**-knap på betjeningspanelet for at scanne det første sæt originaler. Skærbilledet Kopiering vises på skærmen.
3. Programmer og scan de øvrige segmenter på følgende måde:
  - a. Placer originalerne i dokumentfremføreren eller på glaspladen for det næste segment, og tryk derefter på **Næste original**.
  - b. Ved udskrivning af 2-sidede opgaver indstilles næste segments startside ved hjælp af Kapitelstart. Indstil næste 2-sidede segments startside ved at trykke på **Kapitelstart** og vælge en af følgende muligheder:
    - **Nej**: næste segments første side udskrives på den næste tilgængelige side.
    - **Ja**: næste segments første side udskrives på side 1 af et nyt ark.
    - **Sider pr. ark - Ny side**: hvis det første segment har et ulige antal sider, starter det andet segment på side 1. Hvis det første segment har et lige antal sider, starter det andet segment på side 2.
  - c. Tryk på **Skift indstillinger**. Tryk på indstillingerne for segmentet.
  - d. Tryk på den grønne **Start**-knap på betjeningspanelet for at scanne det næste sæt originaler.

4. Gentag punkt 3 for hvert af de øvrige segmenter, du vil kopiere.
5. Når alle segmenter er scannet på skærbilledet, skal du trykke på **Sidste original**.  
Hele kopiopgaven fremstilles.

**Bemærk:** Eftersom alle segmenterne udskrives som én opgave, kan du vælge indstillinger som f.eks. omslag eller pjecer og gøre dem gældende for hele opgaven.

Følg fremgangsmåden herunder for at vælge indstillinger for Udform opgave.

1. Tryk på **Kopiering** på skærmen og vælg fanen **Opgaver**.
2. Tryk på **Udform opgave** og **Ja**.
3. Du kan vælge følgende indstillinger:
  - a. **Levering:** Tryk på **Papirvalg**, **Hæftning**, **Sorterede** og **Levering/forskydning** og vælg **Gem**.
  - b. **Pjecer:** Se [Oprettelse af pjecer](#) på side 97. Vælg de ønskede indstillinger, og tryk derefter på **Gem**.
  - c. **Omslag:** Se [Omslag](#) på side 104. Vælg de ønskede indstillinger, og tryk derefter på **Gem**.
  - d. **Tilføjelser:** Se [Tilføjelser](#) på side 105. Vælg de ønskede indstillinger, og tryk derefter på **Gem**.
  - e. **Segmentskilleark:** Hvis du vil indsætte skilleark mellem segmenterne, skal du trykke på Segmentskilleark og vælge en af følgende muligheder.
    - **Ingen skilleark:** Der indsættes ikke skilleark. Tryk på **Gem**.
    - **Blanke skilleark:** Der indsættes blanke skilleark. Tryk på plus eller minus (+/-) og på **Gem** for at vælge det ønskede antal skilleark.
    - **1-sidede skilleark, kun side 1:** Første side af de ilagte dokumenter kopieres på forsiden af et skilleark. Tryk på **Gem**.
    - **1-sidede skilleark, kun side 2:** Første side af de ilagte dokumenter kopieres på bagsiden af et skilleark. Tryk på **Gem**.
    - **2-sidede skilleark:** De to første sider af de ilagte dokumenter kopieres på hver side af et skilleark. Tryk på **Gem**.
  - f. **Vandmærker:** Se [Tilføjelse af vandmærker](#) på side 106. Vælg indstillinger, og tryk på **Gem**.
4. Tryk på **Gem**.

## Udskrivning af prøvekopi

Ved en kompliceret kopiopgave kan det være nyttigt at udskrive en testkopi, før resten af opgaven udskrives. Denne funktion udskriver en enkelt kopi og tilbageholder de resterende kopier. Efter at have set prøvekopien kan de resterende kopier udskrives ved hjælp af de samme indstillinger eller annulleres.

**Bemærk:** Prøvekopien medregnes som en del af det samlede antal sider, der er valgt. Hvis der f.eks. ved kopiering af en bog indtastes tre som antallet af ønskede kopier, udskrives der en kopi af bogen, og de to andre kopier tilbageholdes, indtil de frigives til udskrivning.

Følg fremgangsmåden herunder for at udskrive en prøvekopi.

1. Tryk på **Kopiering** på skærmen, og vælg de ønskede kopiindstillinger.
2. Tryk på fanen **Opgaver**.
3. Tryk på **Prøveopgave** og **Ja**.
4. Tryk på **Gem**.
5. Tryk på den grønne **Start**-knap på betjeningspanelet. Prøvesættet udskrives.

Sådan udskrives de resterende kopier, eller sådan slettes opgaven:

1. Tryk på **Start** eller på den grønne **Start**-knap på betjeningspanelet for at udskrive de resterende kopier af opgaven.
2. Hvis du ikke er tilfreds med prøvekopien, skal du trykke på **Slet**.

## Kombiner originalsæt

Hvis antallet af originaler overstiger dokumentfremførers kapacitet, kan du kombinere sættene til én opgave.

Følg fremgangsmåden herunder for at anvende Kombiner originalsæt:

1. Vælg **Kopiering** på skærmen. Tryk på de ønskede kopiindstillinger, og brug det alfanumeriske tastatur på betjeningspanelet til at indtaste antallet af kopier.
2. Tryk på fanen **Opgaver**, og vælg **Kombiner originalsæt**.
3. Tryk på **Ja**, og vælg **Gem**.
4. Placer det første originalsæt i dokumentfremføreren.
5. Tryk på den grønne **Start**-knap på betjeningspanelet. Kopieringen starter. Skærbilledet Kopiering vises på skærmen.
6. Sådan scannes øvrige sæt:
  - a. Placer originalerne for næste sæt i dokumentfremføreren.
  - b. Tryk på **Næste original** på skærbilledet.
  - c. Tryk på **Start** på skærmen eller på den grønne **Start**-knap på betjeningspanelet. Kopieringen fortsætter.
7. Gentag punkt 6 for de øvrige sæt.
8. Når det sidste sæt er blevet kopieret, skal du på skærmen **Kombiner originalsæt** trykke på **Sidste original**. De sidste kopier fremstilles.
9. Tryk på **Slet** for at annullere opgaven.

## Slet udenfor/indenfor

Denne funktion gør det muligt at slette alt indenfor eller udenfor et specifikt rektangulært område. Der kan defineres sletning af op til 3 områder.

Følg fremgangsmåden herunder for at vælge de områder, der skal slettes.

1. Tryk på **Kopiering** på skærmen, og vælg fanen **Opgaver**.
2. Tryk på **Slet udenfor/indenfor**.
3. Følg fremgangsmåden herunder for at slette alt udenfor det specificerede område ved kopiering.
  - a. Tryk på **Slet udenfor**.
  - b. Området defineres af den rektangel, der dannes mellem punkterne, som vist på skærmen. Tryk på **Område 1**, og vælg koordinaterne på skærmen. Anvend det alfanumeriske tastatur på betjeningspanelet til at indtaste koordinaterne for **X1, X2, Y1** og **Y2**. Tryk på **Gem**, når alle koordinaterne er indtastede.
  - c. For at anvende det slettede område til 2-sidet kopiering skal du under **Originaler** trykke på **Begge sider, Kun side 1** eller **Kun side 2**.
  - d. Tryk på **Gem**.
  - e. Der kan defineres flere områder ved at vælge **Område 2** og **Område 3**.
4. Følg fremgangsmåden herunder for at slette alt indenfor det specificerede område ved kopiering.
  - a. Tryk på **Slet indenfor**.
  - b. Området defineres af den rektangel, der dannes mellem punkterne, som vist på skærmen. Tryk på **Område 1**, og vælg koordinaterne på skærmen. Anvend det alfanumeriske tastatur på betjeningspanelet til at indtaste koordinaterne for **X1, X2, Y1** og **Y2**. Tryk på **Gem**, når alle koordinaterne er indtastede.
  - c. For at anvende det slettede område til 2-sidet kopiering skal du under **Originaler** trykke på **Begge sider, Kun side 1** eller **Kun side 2**.
  - d. Tryk på **Gem**.
  - e. Der kan indstilles flere områder ved at vælge **Område 2** og **Område 3**.

## Gem kopiindstillinger

Hvis du vil anvende en bestemt kombination af kopiindstillinger for fremtidige kopiopgaver, kan du gemme indstillingerne med et navn og senere hente dem til andre kopiopgaver.

Følg fremgangsmåden herunder for at gemme de aktuelle kopiindstillinger.

1. Tryk på **Kopiering** på skærmen.
2. Tryk på fanen **Opgaver**, og vælg **Gem aktuelle indstillinger**.
3. Indtast et navn til de gemte indstillinger ved hjælp af skærmtastaturet.
4. Tryk på **Gem**.

## Hent gemte indstillinger

Du kan hente og bruge tidligere gemte kopiindstillinger til aktuelle opgaver.

**Bemærk:** Se [Gem kopiindstillinger](#) på side 111 for at gemme kopiindstillingerne med et navn.

Sådan hentes de gemte indstillinger:

1. Tryk på **Kopiering** på skærmen.
2. Tryk på fanen **Opgaver**, og vælg **Hent gemte indstillinger**.
3. Tryk på den ønskede indstilling.

**Bemærk:** Hvis du vil slette en gemt indstilling, skal du trykke på den og vælge **Slet indstillinger**.

4. Tryk på **Hent**. De gemte indstillinger anvendes til den aktuelle kopiopgave.

## Brug af Overlejring

Første original scannes og gemmes som et billede i hukommelsen, som derefter kan overlejres på efterfølgende originaler.

Sådan aktiveres Overlejring:

1. Tryk på **Kopiering** på skærmen.
2. Tryk på fanen **Opgaver**, og vælg **Overlejring**.
3. Tryk på **Ja**.
4. Tryk på **Gem**.



# Scanning

# 6

Dette kapitel indeholder:

- [Oversigt over scanning](#) på side 114
- [Ilægning af originaler](#) på side 115
- [Lagring af en scanning i en mappe](#) på side 116
- [Udskrivning af gemte filer på printeren](#) på side 116
- [Udskrivning af gemte filer ved hjælp af CentreWare Internet Services](#) på side 118
- [Scanning til et filopbevaringssted på netværk](#) på side 122
- [Scanning til en e-mailadresse](#) på side 123
- [Scanning til en computer](#) på side 125
- [Scanning til en hjemmemappe](#) på side 126
- [Lagring til et USB-flashdrev](#) på side 127
- [Valg af indstillinger for scanning](#) på side 128
- [Brug af Xerox®-scanningsværktøj](#) på side 132

Se også:

*System Administrator Guide* (Systemadministratorvejledning) på [www.xerox.com/office/WC53XXdocs](http://www.xerox.com/office/WC53XXdocs) for oplysninger om opsætning af scanning.

## Oversigt over scanning

Scanning er tilbehør, som giver forskellige scanningsmetoder og arkivering for opgaver. Scanningsproceduren, der er brugt med printerens, er anderledes end proceduren på desktop-scannere. Da printerens normalt er sluttet til et netværk i stedet for direkte til en enkelt computer, kan du vælge en destination til det scannede billede på printerens.

Scannefunktionen gør det muligt at scanne et dokument og gemme billedet på alle følgende destinationer:

- Mappe på printerens harddisk
- Dokumentopbevaringssted på en netværksserver
- E-mailadresse
- Windows-computer
- Hjemmemappe
- USB-flashdrev
- Computer ved brug af Xerox®-scanningsværktøj
- Applikation vha. TWAIN eller WIA

### Noter:

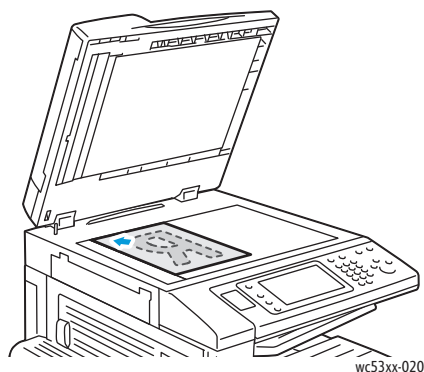
- Printerens skal være koblet til et netværk for at kunne hente en scanningsfil.
- Scanningsfunktioner kræver installation af scanningsdrivere. Se [Installation af software](#) på side 43 for flere oplysninger.
- Scanning skal være aktiveret før brug. Se *System Administrator Guide* (Systemadministratorvejledning) på [www.xerox.com/office/WC53XXdocs](http://www.xerox.com/office/WC53XXdocs).
- Udskrivnings-, kopierings- og faxopgaver kan udskrives, mens du scanner originaler eller henter filer på printerens harddisk.

## Ilægning af originaler

Alle scanningsopgaver starter med at lægge originalen i printeren. Anvend glaspladen til 1-sidede opgaver eller originaler, som ikke kan fremføres i dokumentfremføreren. Anvend dokumentfremføreren til opgaver med flere sider eller én side.

### Anvendelse af glaspladen

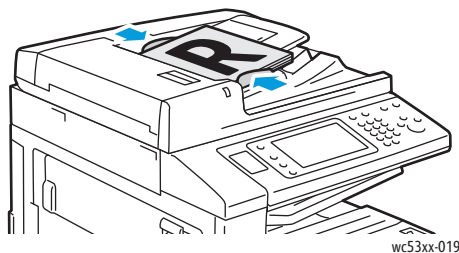
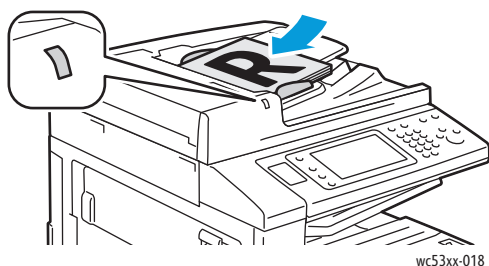
Løft dokumentfremføreren, og læg originalen med tekstsiden nedad mod glaspladens bageste, venstre hjørne som vist.



**!** **FORSIGTIG:** Forsøg ikke at tvinge låget på dokumentfremføreren ned ved scanning af et indbundet dokument. Det kan beskadige låget på dokumentfremføreren.

### Anvendelse af dokumentfremføreren

Ilæg originalerne med tekstsiden opad. Juster papirstyrene efter originalernes format.



## Lagring af en scanning i en mappe

I dette afsnit beskrives:

- [Scanning til en mappe](#) på side 116
- [Udskrivning af gemte filer på printeren](#) på side 116
- [Anvendelse af arbejdsdiagrammer](#) på side 118
- [Udskrivning af gemte filer ved hjælp af CentreWare Internet Services](#) på side 118
- [Hent scannede filer til din computer med CentreWare Internet Services](#) på side 118
- [Oprettelse af mappe](#) på side 119
- [Sletning af en mappe](#) på side 120

Lagring af en scannet fil i en mappe er den mest enkle scanningsmetode. Et dokument, der er scannet på printeren, gemmes som en fil i en mappe på printerens harddisk. Du kan herefter udskrive filen, eller du kan kopiere den gemte fil til din computer ved hjælp af en webbrowser og CentreWare Internet Services.

Alle brugere har adgang til mapper, medmindre de er beskyttet med et kodeord. Se [Oprettelse af mappe](#) på side 119 for flere oplysninger.

**Bemærk:** Scanning til en mappe skal aktiveres af systemadministratoren.

### Scanning til en mappe

Lagring af en scannet fil i en mappe:

1. Læg originalen på glaspladen eller i dokumentfremføreren.
2. Tryk på knappen **Opgavetyper**.
3. Tryk på **Gem i mappe** på skærmen.
4. Tryk på den ønskede mappe. Hvis der kræves et kodeord, indtastes det ved hjælp af det alfanumeriske tastatur. Tryk derefter på **Bekræft** på skærmen.
5. Anvend de fire menuer nederst på skærmen: **Farvescanning**, **2-sidet scanning**, **Originaltype** og **Faste indstillinger for scanning** for at ændre indstillingerne for scanning. Se [Valg af indstillinger for scanning](#) på side 128 for flere oplysninger.
6. Tryk på den grønne **Start**-knap. Behandlingsstatus for Gem i mappe vises på skærmen.

Når scanningen er afsluttet, vises fanen Gem i mappe igen på skærmen. Filen gemmes i mappen på printerens harddisk. Du kan derefter udskrive eller hente filen til computeren vha. CentreWare Internet Services.

### Udskrivning af gemte filer på printeren

Følg fremgangsmåden herunder for at udskrive en fil, der er gemt i en mappe, på printeren:

1. Tryk på knappen **Opgavetyper**.
2. Tryk på **Send fra mappe** på skærmen.

3. Tryk på den ønskede mappe. Hvis der kræves et kodeord, indtastes det ved hjælp af det alfanumeriske tastatur. Tryk derefter på **Bekræft** på skærmen.
4. Tryk på den ønskede fil på fillisten. Hvis du vil udskrive flere filer, skal du trykke på dem i den ønskede rækkefølge.  
**Bemærk:** Vælg **Miniature** for at få vist et miniaturebillede af filen fra rullelisten **Liste**.
5. Tryk på **Udskriv**.
6. Vælg evt. følgende funktioner: **Papirmagasin, 1- eller 2-sidet** eller **Udfaldsbakke**.
7. Indstil antallet af kopier ved at trykke på **Udskrivningsantal** og derefter indtaste det ønskede antal ved hjælp af det alfanumeriske tastatur.
8. Tryk på **Udskriv**.

### Flere indstillinger for Send fra mappe

1. Sådan forstørres visningen af en fil:
  - a. Tryk på den ønskede fil på fillisten på skærmen.
  - b. Tryk på **Filoplysninger**. Tryk på **Forstørret visning** på rullelisten **Hele siden**. Tryk på pilknapperne for at undersøge den forstørrede visning.
  - c. Vælg den ønskede rotation fra rullelisten **Ingen rotation** for at rotere visningen.  
**Bemærk:** Roterings af visningen roterer ikke udskriften.
  - d. Tryk på **Luk**, når du er færdig.
2. Sådan vises en oversigt over filinformation:
  - a. Tryk på den ønskede fil på fillisten på skærmen.
  - b. Tryk på **Oversigt**.
  - c. Tryk på **Luk**, når du er færdig.
3. Sådan slettes en fil:
  - a. Tryk på den fil, der skal slettes, på fillisten på skærmen.
  - b. Tryk to gange på **Slet**.
4. Sådan ændres et filnavn:
  - a. Tryk på den ønskede fil på fillisten på skærmen.
  - b. Tryk på **Filoplysninger**.
  - c. Tryk på **Skift filnavn**.
  - d. Indtast det nye navn på skærmtastaturet.
  - e. Tryk på **Gem** og **Luk**.
5. Sådan fås adgang til Indstillinger for arbejdsdiagram:
  - a. Hvis der er oprettet arbejdsdiagrammer, skal du trykke på **Indstillinger for arbejdsdiagram**. Det arbejdsdiagram, der aktuelt er knyttet til mappen, vises.
  - b. Tryk på **Opret/skift sammenkædning** eller **Vælg arbejdsdiagram** for at foretage ændringer i Indstillinger for arbejdsdiagram.

## Anvendelse af arbejdsdiagrammer

Arbejdsdiagrammer giver dig mulighed for at udføre en række registrerede handlinger, som f.eks. Send som fax eller Udskriv, for en fil, der er gemt i en mappe. Arbejdsdiagrammer oprettes af systemadministratoren og gemmes på printeren, hvor brugeren kan sammenkæde dem med en gemt fil.

Se *System Administrator Guide* (Systemadministratorvejledning) på [www.xerox.com/office/WC53XXdocs](http://www.xerox.com/office/WC53XXdocs).

## Udskrivning af gemte filer ved hjælp af CentreWare Internet Services

1. Start en webbrowser på computeren.
2. Indtast printerens IP-adresse i webbrowserens adresselinje, og tryk på **Accept** for at åbne CentreWare Internet Services.  
**Bemærk:** Se [Find printerens IP-adresse](#) på side 47, hvis du ikke kender printerens IP-adresse.
3. Klik på fanen **Scan**.
4. Klik på **Mappe** i navigationsfeltet **Scan** til venstre på siden.
5. På listen **Mappe** skal du klikke på den ønskede mappe. Indtast om nødvendigt mappens kodeord, og klik derefter på **Anvend**.  
Siden **Mappe: Liste over filer** vises.
6. Vælg den ønskede fil.
7. Rul ned ad siden for at se afsnittet **Udskriv fil**.
8. Vælg evt. følgende udskrivningsfunktioner: **Papirmagasin**, **Udfaldsbakke**, **Antal, 1- eller 2-sidet** eller **Batchudskrivning**.
9. Vælg **Udskriv fil**.

## Hent scannede filer til din computer med CentreWare Internet Services

Gemte filer hentes ved at kopiere dem fra printermappen til computerens harddisk.

1. Start en webbrowser på computeren.
2. Indtast printerens IP-adresse i webbrowserens adresselinje, og tryk på **Accept** for at åbne CentreWare Internet Services.  
**Bemærk:** Se [Find printerens IP-adresse](#) på side 47, hvis du ikke kender printerens IP-adresse.
3. Klik på fanen **Scan**.
4. Klik på **Mappe** i navigationsfeltet **Scan** til venstre på siden.
5. På listen **Mappe** skal du klikke på den ønskede mappe. Indtast om nødvendigt mappens kodeord, og klik derefter på **Anvend**.  
Siden **Mappe: Liste over filer** vises.  
**Bemærk:** Rul om nødvendigt ned for at se alle filerne.
6. Vælg den ønskede fil.
7. Rul ned for at få vist **Hentning af format**. Klik på det ønskede filformat fra rullelisten **Hentning af format**. Vælg indstillinger for filformatet ved hjælp af afkrydsningsfelter og rullelister, hvis det ønskes. Indstillingerne varierer efter filformatet.

8. Klik på **Hent**.
9. Klik på linket til den valgte fil på siden **Hent filer i mappe**.
10. Klik på **Gem**, vælg den ønskede lagringsplacering, og klik derefter på **Gem**.
11. Hvis der ikke længere er brug for en gemt fil:
  - a. Vælg den ønskede fil.
  - b. Klik på **Slet** i øverste højre hjørne af siden.
  - c. Når du får besked på det, skal du klikke på **OK**.

## Flere indstillinger for hentning af filer

Følgende indstillinger er tilgængelige ved hentning af en gemt fil:

1. Vælg **Hent side aktiveret** for at hente en enkelt side i et flersidet dokument. Skriv sidetallet i feltet **Sidetæl**.
2. Vælg afkrydsningsfeltet **Tilføj miniature aktiveret** for at tilføje en miniaturevisning ved anvendelse af XPS-format.
3. Vælg afkrydsningsfeltet **MRC, stor komprimering aktiveret** for at anvende MRC, stor komprimering på filer i PDF- og XPS-format. Vælg den ønskede kvalitet i rullelisten **Kvalitet**.
4. Sådan oprettes en PDF- eller XPS-fil med søgbar tekst:
  - a. Vælg **Søgbar tekst aktiveret**.
  - b. Vælg sprog i rullelisten **Sprog i original**.
  - c. Vælg **Aktiveret** på rullelisten **Tekstkomprimering** for at anvende tekstkomprimering.

## Oprettelse af mappe

Sådan oprettes en mappe med printerskærmen:

1. På betjeningspanelet skal du trykke på knappen **Maskinstatus**.
2. Tryk på fanen **Værktøjer** og derefter på **Opret mappe** under **Funktioner**.
3. Tryk på en **<tilgængelig>** mappe.
4. Sådan tildeles mappen et kodeord:
  - a. Tryk på **Ja** under **Kontroller mappens kodeord**.
  - b. Indtast kodeordet ved hjælp af det alfanumeriske tastatur.
  - c. Tryk på **Gem**.
5. Tildel mappeegenskaber:
  - Tryk på **Mappenavn**. Indtast navnet, og tryk derefter på **Gem** ved hjælp af skærmtastaturet.
  - Tryk på **Slet filer efter hentning**, på **Ja** eller **Nej** og derefter på **Gem**.
  - Tryk på **Slet udløbne filer**, på **Ja** eller **Nej** og derefter på **Gem**.
  - Tryk på **Kæd arbejdsdiagram til mappe** og derefter på **Slet sammenkædning** eller **Opret/skift sammenkædning**.

Sådan oprettes en mappe med CentreWare Internet Services:

1. Start en webbrowser på computeren.
2. Indtast printerens IP-adresse i webbrowserens adresselinje, og tryk på **Accept** for at åbne CentreWare Internet Services.

**Bemærk:** Se [Find printerens IP-adresse](#) på side 47, hvis du ikke kender printerens IP-adresse.

3. Klik på fanen **Scan**.
4. Klik på **Mappe** i navigationsfeltet **Scan** til venstre på siden.
5. Klik på **Opret** for en **<tilgængelig>** mappe på listen **Mappe**.

**Bemærk:** Rul om nødvendigt ned ad siden for at se tilgængelige mapper.

6. Tildel mappeegenskaber:
  - **Mappenavn:** Skriv navnet.
  - **Slet filer efter hentning:** Indstil eller ryd.
  - **Slet udløbne filer:** Indstil eller ryd.
7. Sådan tildeles mappen et kodeord:
  - a. Skriv kodeordet i feltet **Kodeord til mappe**.
  - b. Skriv igen kodeordet i feltet **Indtast kodeord igen**.
  - c. Vælg **Altid**, **Gem** eller **Udskriv/slet** på rullelisten **Kontroller mappens kodeord**.

Din mappe kan nu anvendes. Indholdet gemmes på printerens harddisk. Mappen vises på printerens skærm og på mappelisten i CentreWare Internet Services.

## Sletning af en mappe



**FORSIGTIG:** Filerne i mappen slettes.

Sådan slettes en mappe med printerskærmen:

1. På betjeningspanelet skal du trykke på knappen **Maskinstatus**.
2. Tryk på fanen **Værktøjer** og derefter på **Opret mappe** under **Funktioner**.
3. Tryk på den ønskede mappe.
4. Hvis der kræves et kodeord, indtastes det ved hjælp af det alfanumeriske tastatur. Tryk derefter på **Bekræft**.
5. Tryk på **Slet mappe** og derefter på **Slet**.

Sådan slettes en mappe med CentreWare Internet Services:

1. Start en webbrowser på computeren.
2. Indtast printerens IP-adresse i webbrowserens adresselinje, og tryk på **Accept** for at åbne CentreWare Internet Services.

**Bemærk:** Se [Find printerens IP-adresse](#) på side 47, hvis du ikke kender printerens IP-adresse.

3. Klik på fanen **Scan**.
4. Klik på **Mappe** i navigationsfeltet **Scan** til venstre på siden.

**Bemærk:** Rul om nødvendigt ned for at se alle mapperne.



5. Klik på **Slet** for den mappe, der skal slettes, på listen **Mappe**.

**Bemærk:** Hvis mappen indeholder filer, skal de slettes, før mappen kan slettes.

6. Klik på **OK**. Indtast om nødvendigt mappens kodeord, og klik derefter på **Anvend**.

## Scanning til et filopbevaringssted på netværk

Scanning til et filopbevaringssted på et netværk er en funktion i Netværksscanning. Scannede dokumenter sendes til et dokumentopbevaringssted på en netværksserver, som er konfigureret af systemadministratoren. En skabelon, der også oprettes af systemadministratoren, definerer scanningsindstillingerne og destinationen for det scannede billede.

### Noter:

- Scanning til et filopbevaringssted på et netværk skal være konfigureret af systemadministratoren.
- Skabeloner skal oprettes med CentreWare Internet Services. Se *System Administrator Guide* (Systemadministratorvejledning) på [www.xerox.com/office/WC53XXdocs](http://www.xerox.com/office/WC53XXdocs).

Sådan anvendes scanning til filopbevaringssted på et netværk:

1. Læg originalen på glaspladen eller i dokumentfremføreren.
2. Tryk på knappen **Opgavetyper** på betjeningspanelet.
3. Tryk på **Netværksscanning**.
4. Tryk på den ønskede skabelon.
5. Sådan tilsidesættes skabelonens scanningsindstillinger:
  - Anvend de fire menuer nederst på skærmen: **Farvescanning**, **2-sidet scanning**, **Originaltype** og **Faste indstillinger for scanning** til at indstille scanningen. Se [Valg af indstillinger for scanning](#) på side 128 for flere oplysninger.
  - Anvend de tre faner øverst på skærmen til at indstille scanningen yderligere. Se [Øvrige scanningsfunktioner](#) på side 129 for flere oplysninger.
6. Tryk på den grønne **Start**-knap.

## Scanning til en e-mailadresse

Scanning til en e-mailadresse sender scannede dokumenter som vedhæftelser til e-mail.

**Bemærk:** Funktionen skal aktiveres af din systemadministrator.

Sådan sendes et scannet billede til en e-mailadresse:

1. Læg originalen på glaspladen eller i dokumentfremføreren.
2. Tryk på knappen **Opgavetyper** på betjeningspanelet.
3. Tryk på **E-mail**.
4. Vælg modtageren vha. en af følgende metoder:
  - Tryk på **Ny modtager**: vha. skærmens tastatur, indtast den fulde e-mailadresse, tryk på **Tilføj** og derefter på **Luk**.
  - Tryk på **Adressebog**. Vælg en adressebogstype. **Søg på netværket** for at søge i netværkets adressebog. **Søg i fælles adressebog** for at søge i den fælles adressebog. **Vis alle oplysn. i fælles adressebog** for at vælge en modtager fra alle oplysninger i fælles adressebog.
5. Gentag punkt 4 for at føje flere modtagere til listen. Tryk på **Luk**, når alle de ønskede modtagere er føjet til listen.
6. E-mailen får et standardemne. Tryk på **Emne** for at ændre emnet. Indtast det nye emne på skærmtastaturet, og tryk på **Gem**.
7. Tryk på de fire menuer nederst på skærmen: **Farvescanning**, **2-sidet scanning**, **Originaltype** og **Faste indstillinger for scanning** for at ændre indstillingerne for scanning. Se [Valg af indstillinger for scanning](#) på side 128 for flere oplysninger.
8. Tryk på den grønne **Start**-knap.

### Valg af indstillinger for e-mail

Du kan tilsidesætte skabelonindstillingerne, der er oprettet af systemadministratoren, og ændre følgende e-mailindstillinger:

- Filnavn
- Filformat
- Svar til
- Kvittering for læsning

Sådan ændres e-mailindstillinger for Filnavn, Meddelelse eller Svar til:

1. Tryk på knappen **Opgavetyper** på betjeningspanelet.
2. Tryk på **E-mail**, og vælg fanen **E-mailfunktioner**.
3. Tryk på **Filnavn**, **Meddelelse** eller **Svar til**. Slet eller rediger teksten vha. skærmens tastatur.
4. Tryk på **Gem**.

## Scanning

Sådan ændres filformat:

1. Tryk på knappen **Opgavetyper** på betjeningspanelet.
2. Tryk på **E-mail**, og vælg fanen **E-mailfunktioner**.
3. Tryk på **Filformat**, og vælg den ønskede filtype. Hvert filformat beskrives, når det vælges.
4. Tryk på **Gem** for at acceptere filformatet.

Følg fremgangsmåden herunder, hvis du ønsker kvittering for læsning.

1. Tryk på knappen **Opgavetyper** på betjeningspanelet.
2. Tryk på **E-mail**, og vælg fanen **E-mailfunktioner**.
3. Tryk på **Kvittering for læsning** og vælg **Ja**.
4. Tryk på **Gem**.

# Scanning til en computer

Scan til pc anvendes til at scanne et dokument til din computer.

**Bemærk:** Funktionen skal aktiveres af din systemadministrator.

Følg fremgangsmåden herunder for at anvende Scan til pc.

1. Læg originalen på glaspladen eller i dokumentfremføreren.
2. Tryk på knappen **Opgavetyper** på betjeningspanelet.
3. Tryk på **Scan til PC**.
4. Tryk på **Overførselsprotokol** og dernæst **FTP, SMB** eller **SMB (UNC-format)** og vælg **Gem**.
5. Tryk på **Server**, **Gem i**, **Brugernavn** og **Kodeord**. Indtast de relevante data for hver indstilling vha. skærmtastaturet. Tryk på **Gem**.

**Bemærk:** Tryk på **Adressebog**, tryk på den ønskede server, tryk på **Tilføj** og derefter på **Luk**, hvis servernavnet er gemt.

6. Tryk på de fire menuer nederst på skærmen: **Farvescanning**, **2-sidet scanning**, **Originaltype** og **Faste indstillinger for scanning** for at ændre indstillingerne for scanning. Se [Valg af indstillinger for scanning](#) på side 128 for flere oplysninger.
7. Tryk på den grønne **Start**-knap.
8. Åbn det scannede billede på din computer.

## Scanning til en hjemmemappe

Scan til hjem anvendes til at scanne et dokument til din hjemmemappe. Hjemmemappens sted på netværket defineres af systemadministratoren.

**Bemærk:** Funktionen skal konfigureres af systemadministratoren.

Sådan anvendes Scan til hjem:

1. Læg originalen på glaspladen eller i dokumentfremføreren.
2. Tryk på knappen **Opgavetyper** på betjeningspanelet.
3. Tryk på **Netværksscanning**.
4. Tryk på den skabelon, der er oprettet af din systemadministrator.
5. Skabelonen viser scanningsindstillingerne samt billedets destination. Tryk på de fire menuer nederst på skærmen: **Farvescanning**, **2-sidet scanning**, **Originaltype** og **Faste indstillinger for scanning** for at ændre indstillingerne for scanning. Se [Valg af indstillinger for scanning](#) på side 128 for flere oplysninger.
6. Tryk på den grønne **Start**-knap.

Se *System Administrator Guide* (Systemadministratorvejledning) på [www.xerox.com/office/WC53XXdocs](http://www.xerox.com/office/WC53XXdocs).

## Lagring til et USB-flashdrev

Funktionen Gem til USB gør det muligt at scanne et dokument til et USB-flashdrev ved hjælp af USB-porten på printerens betjeningspanel.

**Noter:**

- Funktionen skal aktiveres af din systemadministrator.
- Funktionen kan ikke anvendes, hvis en mediekortaf læser er tilsluttet.

Følg fremgangsmåden herunder for at anvende funktionen Gem til USB.

1. Læg originalen på glaspladen eller i dokumentfremføreren.
2. Indsæt et USB-flashdrev i USB-porten på betjeningspanelet. Vinduet USB-enhed registreret vises.
3. Tryk på **Gem til USB**.
4. Tryk på **Gem i**.
5. Tryk på den ønskede mappe.
  - Tryk på **Næste** for at gå et mappeniveau ned.
  - Tryk på **Forrige** for at gå et mappeniveau op.
6. Tryk på **Gem** for at vælge lagringsplaceringen.
7. Tryk på de fire menuer nederst på skærmen: **Farvescanning**, **2-sidet scanning**, **Originaltype** og **Faste indstillinger for scanning** for at ændre indstillingerne for scanning. Se [Valg af indstillinger for scanning](#) på side 128 for flere oplysninger.
8. Anvend de tre faner øverst på skærmen for at ændre de ekstra indstillinger for scanning. Se [Øvrige scanningsfunktioner](#) på side 129 for flere oplysninger.
9. Tryk på den grønne **Start**-knap for at scanne originalen og gemme filen.



**FORSIGTIG:**

- Tag ikke USB-flashdrevet ud, mens en fil gemmes. Det kan beskadige gemte filer.
  - Fjern USB-flashdrevet, før du slukker for printeren.
10. Tryk på knappen **Opgavetyper**, og fjern derefter USB-flashdrevet.

Se [Udskrivning fra et USB-flashdrev](#) på side 86 for at udskrive filer, der er gemt på et USB-flashdrev.

## Valg af indstillinger for scanning

I dette afsnit beskrives:

- [Scanningsindstillinger](#) på side 128
- [Øvrige scanningsfunktioner](#) på side 129

### Scanningsindstillinger

Scanningen kan justeres ved hjælp af yderligere indstillinger. Når den ønskede scanningsmetode er valgt, skal du bruge de fire menuer nederst på betjeningspanelets skærm for at ændre følgende indstillinger for scanning:

- Farvescanning
- 2-sidet scanning
- Originaltype
- Faste scanningsindstillinger

Sådan ændres scanningsindstillingerne:

1. Tryk på **Opgavetyper** på betjeningspanelet.
2. Tryk på den ønskede scanningsmetode.
3. Tryk på de ønskede indstillinger i de fire menuer nederst på skærmen.

Indstilling	Anvendelse
Indstilling af farvescanning	Tilsidesætter automatisk registrering. Indstil til Farve, Sort/hvid eller Gråtonet.
Indstilling af 1- eller 2-sidede originaler	Anvend dokumentfremføreren til at scanne 2-sidede originaler. Vælg 2-sidet for at scanne begge sider af papiret for at fremstille et flersidet billede. Hvis originalen ikke kan fremføres i dokumentfremføreren, skal du anvende glaspladen til at foretage 2-sidet scanning manuelt.
Indstilling af originaltype	Vælg enten Foto og tekst, Tekst eller Foto.
Indstilling af faste scanningsindstillinger	Vælg mellem Deling og udskrivning, Arkivering, OCR, Højkvalitetsudskrivning eller Almindelig scanning.



## Øvrige scanningsfunktioner

De øvrige scanningsfunktioner gør det muligt at styre scanningsprocessen præcist. Mange af disse øvrige indstillinger tilsidesætter de automatiske indstillinger. Instruktioner på skærmen beskriver brugen af disse øvrige indstillinger.

Brug fanerne øverst på skærmen for at ændre følgende scanningsindstillinger, når den ønskede scanningsmetode er valgt:

- Avancerede indstillinger
- Layout
- Arkivering

## Avancerede indstillinger

De avancerede indstillinger gør det muligt at vælge billedfunktioner, billedforbedringer, scanningsopløsning, filstørrelse, fotografier og skyggedæmpning.

Følg fremgangsmåden herunder for at anvende avancerede indstillinger.

1. Tryk på **Opgavetyper** på betjeningspanelet.
2. Tryk på den ønskede scanningsmetode.
3. Tryk på fanen **Avancerede indstillinger**.
4. Tryk på den ønskede indstilling.

Indstilling	Anvendelse
Billedfunktioner	Vælg mellem Lysere/mørkere eller Skarphed/Mere nedtonet.
Billedforbedring	Vælg mellem Auto-dæmpning eller Kontrast.
Opløsning	Vælg mellem 200 til 600 dpi.
Kvalitet/filstørrelse	God billedkvalitet med små filer, bedre billedkvalitet med større filer eller bedste billedkvalitet med største filer.
Fotografier	Forbedrer udseendet på scanninger af fotografiske originaler. Farvescanning skal være indstillet til Farve.
Skyggedæmpning	Vælg Auto-dæmpning for at skjule baggrundsfarve og billeder, der skinner igennem ved farvescanning.

## Layout

Layout indeholder flere indstillinger for originalretning, originalformat, kantsletning, bogscanning og reduktion/forstørrelse.

Sådan anvendes Layout:

1. Tryk på **Opgavetyper** på betjeningspanelet.
2. Tryk på den ønskede scanningsmetode.
3. Tryk på fanen **Layout**.
4. Tryk på den ønskede indstilling.

Indstilling	Anvendelse
Originalretning	Vælg mellem Stående billeder og Liggende billeder.
Originalformat	Vælg mellem Auto-registrering, Kopiering fra glasplade eller Blandede originaler.
Kantsletning	Vælg mellem Alle kanter, Udskriv til kant, Separat kantsletning eller en tidligere oprettet fast indstilling. Brug plus eller minus (+/-) til at indtaste værdien.
Bogscanning	Vælg mellem Venstre side, så højre; Højre side, så venstre eller Øverste side, så nederste. Brug plus eller minus (+/-) til at indtaste Midtersletning.
Reduktion/forstørrelse	Vælg mellem Proportional %, en fast indstilling eller Vælg outputformat. Brug plus eller minus (+/-) til at indtaste værdien.

## Arkivering

Arkivering indeholder yderligere indstillinger til navngivning af billeder, valg af billedformater, tilføjelse af meta-data og handling, hvis et filnavn allerede eksisterer.

Sådan anvendes arkivering:

1. Tryk på **Opgavetyper** på betjeningspanelet.
2. Tryk på den ønskede scanningsmetode.
3. Tryk på fanen **Arkivering**.
4. Tryk på den ønskede indstilling.

Indstilling	Anvendelse
Filnavn	Indtast et filnavnpræfiks.
Filformat	Vælg mellem PDF (Kun billede eller Søgbar), PDF/A (Kun billede eller Søgbar), Flersidet TIFF, TIFF (1 fil pr. side), JPEG (1 fil pr. side) eller XPS (Kun billede eller Søgbar). Vælg komprimeringsmetode, MRC, stor komprimering eller Optimering af hurtig webvisning.
Meta-data	Tildel beskrivende meta-data til et scannet billede.
Hvis fil allerede eksisterer	Vælg mellem Gem ikke, Omdøb ny fil, Overskriv eksisterende fil, Føj til eksisterende mappe eller Føj dato til filnavn.
Loginnavn	Indtast evt. loginnavn.
Kodeord	Indtast evt. kodeord.
Filnavnekonflikt	Vælg mellem Gem ikke, Omdøb ny fil, Overskriv eksisterende fil, Føj til eksisterende mappe eller Føj dato til filnavn.

## Brug af Xerox®-scanningsværktøj

Dette afsnit beskriver:

- [Oversigt](#) på side 132
- [Oprettelse af en scanningskabelon](#) på side 133
- [Scanning til en skabelon](#) på side 134
- [Netværksscanningsværktøj 3](#) på side 134
- [Import af scannede filer ind i en applikation](#) på side 135

Xerox®-scanningsværktøj anvendes til at scanne billeder fra printeren direkte til din computer. Disse scannede billeder gemmes ikke på printeren.

### Noter:

- Scanningsdriverne skal installeres, før du kan anvende Xerox®-scanningsværktøjet. Se *System Administrator Guide* (Systemadministratorvejledning) på [www.xerox.com/office/WC53XXdocs](http://www.xerox.com/office/WC53XXdocs).
- Du skal oprette en scanningskabelon, før du kan bruge Xerox®-scanningsværktøjet.

## Oversigt

Følgende trin opsummerer brugen af Xerox®-scanningsværktøjet:

1. Opret en scanningskabelon vha. Xerox®-scanningsværktøjet på din computer.
  - Skabelonen indeholder instruktioner for scanning, såsom farveindstillinger, filformat og opløsning.
  - Når skabelonen er oprettet, sendes dataene til printeren og gemmes der til senere brug.
2. Scan et originaldokument på printeren.
  - Vælg den ønskede skabelon ved hjælp af printerskærmen.
  - Scan originaldokumentet.
  - Når scanningen er færdig, sendes billedet fra printeren til computeren.
3. Brug Xerox®-scanningsværktøjet til at styre det scannede billede på computeren:
  - Vis billedminiaturer.
  - Kopier billeder til filmapper på computeren.
  - Medtag billeder som vedhæftede filer i en e-mail.

## Oprettelse af en scanningskabelon

Scanningskabeloner indeholder instruktioner for scanning, såsom farveindstillinger, filformat og opløsning. Du kan vælge yderligere indstillinger for at bibeholde miniaturebillederne eller vælge en mappedestination, så billeder automatisk kopieres til en angiven mappe, når de scannes.

Du skal oprette en scanningskabelon, før du kan indlæse billeder til din computer eller importere billeder til applikationer vha. TWAIN eller WIA.

Sådan oprettes en ny scanningskabelon eller redigeres en eksisterende skabelon med Xerox®-scanningsværktøjet:

1. Åbn Xerox®-scanningsværktøjet på din computer:
  - Windows: Højreklik på ikonet for **Xerox-scanningsværktøjet** på proceslinjen. Vælg **Xerox-scanningsværktøjet**. Hvis ikonet ikke kan ses på proceslinjen, skal du klikke på **Start**, vælge **Alle programmer** (eller **Programmer**, hvis du anvender Windows Klassisk visning), **Xerox Office-udskrivning**, > **Scanning** > **Xerox-scanningsværktøj**.
  - Macintosh: Gå til **Programmer** > **Xerox** > **Xerox-scanningsværktøj**, og dobbeltklik på **Xerox-scanningsværktøj**.
2. Klik på **Scanningsindstillinger**, og vælg en af følgende muligheder:
  - Klik på **Vis billede i Xerox-scanningsværktøj** for at få vist det scannede billede på fanerne Scan til e-mail og Kopier til mappe.
  - Klik på **Send billede direkte til mappe** for automatisk at gemme de scannede billeder i en bestemt mappe uden at åbne Xerox-scanningsværktøjet. Se Hjælp til Xerox-scanningsværktøj for at få flere oplysninger.
3. Vælg de ønskede indstillinger for skabelonen: **Farve**, **Sort/hvid**, **Originalformat**, **Opløsning**, **Originaltype**, **Filformat** og **1- eller 2-sidet**.
4. Vælg en af følgende muligheder:
  - For at oprette en ny skabelon til de indstillinger, som du valgte, skal du indtaste navnet på den nye skabelon på rullelisten **Gemte skabelonindstillinger**. Klik på **Gem**.
  - For at redigere en eksisterende skabelon med de indstillinger, som du valgte, skal du vælge en skabelon på rullelisten **Gemte skabelonindstillinger**. Klik på **Gem**.

**Bemærk:** Skabelonnavne kan ikke indeholde mellemrum.

Skabelonen vises på skabelonlisten på skærbilledet Netværksscanning på printerens skærm og i mappen: Liste over filer i CentreWare Internet Services.

## Scanning til en skabelon

Placer originalen i dokumentfremføreren eller på glaspladen på printeren.

1. Tryk på **Opgavetyper** på betjeningspanelet.
2. Tryk på **Netværksscanning**.
3. Tryk på den ønskede skabelon. Se [Oprettelse af en scanningsskabelon](#) på side 133 for oplysninger om oprettelse af en skabelon.

**Bemærk:** Indstillinger, der er valgt med CentreWare Internet Services, kan tilsidesættes vha. printerens skærm.

4. Tryk på de fire menuer nederst på skærmen: **Farvescanning**, **2-sidet scanning**, **Originaltype** og **Faste indstillinger for scanning** for at ændre indstillingerne for scanning. Se [Valg af indstillinger for scanning](#) på side 128 for flere oplysninger.
5. Tryk på den grønne **Start**-knap. Behandlingsstatus vises på printerskærmen. Når scanningen er afsluttet, viser skærmen fanen Netværksscanning igen. Din fil gemmes i den valgte mappe på din computer.

**Bemærk:** Et kodeord kan være påkrævet ved scanning til en skabelon. Kontakt systemadministratoren for at få oplyst kodeordet. Se *System Administrator Guide* (Systemadministratorvejledning) på [www.xerox.com/office/WC53XXdocs](http://www.xerox.com/office/WC53XXdocs).

## Netværksscanningsværktøj 3

Netværksscanningsværktøj 3 giver dig mulighed for at scanne direkte til din computer, og det hjælper dig med at administrere og distribuere scannede billedfiler. Du skal aktivere SNMP, SOAP og WebDAV, inden du kan bruge værktøjet.

1. Klik på **Egenskaber** > **Netværksopkobling** > **Portindstillinger** i CentreWare Internet Services.
2. Vælg **Aktiveret** ved siden af **SNMP**, **SOAP** og **WebDAV**.

Du kan nu installere og bruge scanningsværktøjet.

## Import af scannede filer ind i en applikation

Du kan importere billeder, der er scannet på printeren, ind i Windows- eller Macintosh-applikationer på din computer. Du skal oprette en scanningskabelon, før du kan indlæse billeder til din computer eller importere billeder til applikationer vha. TWAIN eller WIA. Se Hjælp til Xerox-scanningsværktøj for at få flere oplysninger.

I dette afsnit beskrives:

- [Import af scannede billeder ind i en Windows-applikation \(TWAIN\)](#) på side 135
- [Brug af WIA Image Manager i en Windows-applikation](#) på side 136
- [Brug af Xerox-scanningsværktøjet i en Macintosh OS X-applikation \(TWAIN\)](#) på side 136

### Import af scannede billeder ind i en Windows-applikation (TWAIN)

Sådan importeres scannede billeder ind i en applikation til Windows 2000, Windows XP, Windows Vista og Windows Server 2003:

1. Åbn den fil, hvori du vil placere billedet.
2. Klik på applikationens menupunkt for at hente det scannede billede. Hvis du f.eks. bruger Microsoft Word 2003 til at placere et billede i et dokument:
  - a. Klik på **Sæt ind**.
  - b. Klik på **Billede**.
  - c. Klik på **Fra scanner eller kamera**.
  - d. Klik på scanneren og derefter på **Brugerdefineret indsættelse**.

Xerox-scanningsværktøjet viser miniaturer af de scannede billeder. Dato og klokkeslæt, da billedet blev scannet, vises under hver miniature. Hvis du flytter din mus hen over en miniature, vises en meddelelse med oplysninger, inklusive opløsning og størrelse på billedfilen. Hvis et nyligt scannet billede ikke vises, skal du klikke på **Opdater**.

3. Vælg det billede, som du vil importere.
4. Klik på **Hent**. En kopi af billedet overføres til placeringen i din applikation. Hvis du vil slette billeder, du har valgt, skal du klikke på **Slet**.

## Brug af WIA Image Manager i en Windows-applikation

Sådan importeres scannede billeder ind i en applikation ved hjælp WIA Image Manager på Windows XP, Windows Vista og Windows Server 2003:

1. Åbn den fil, hvori du vil placere billedet.
2. Vælg applikationens menupunkt for at hente det scannede billede. Hvis du f.eks. bruger Microsoft Word 2003 til at placere et billede i et dokument:
  - a. Klik på **Sæt ind**.
  - b. Vælg **Billede**.
  - c. Vælg **Fra scanner eller kamera**.
  - d. Vælg scanneren, og klik på **OK**.
3. Åbn mappen for at se miniaturer af de scannede billeder.
4. Sådan får du vist detaljer i en billedfil:
  - a. Vælg billedet.
  - b. Klik på **Se oplysninger om billede**. Dialogboksen **Egenskaber** viser filstørrelse og dato og klokkeslæt for, hvornår billedet blev scannet.
  - c. Klik på **OK**.
  - d. Vælg det billede, som du vil importere.
5. Klik på **Hent billeder**.  
En kopi af billedet overføres til den valgte placering i din applikation.

**Bemærk:** Hvis du vil slette billeder, du har valgt, skal du klikke på **Slet**.

## Brug af Xerox-scanningsværktøjet i en Macintosh OS X-applikation (TWAIN)

Sådan importerer du scannede billeder ind i en applikation:

1. Åbn den fil, hvori du vil placere billedet.
2. Vælg applikationens menupunkt til at hente billedet. Hvis du f.eks. bruger Microsoft Word til Macintosh til at placere et billede i et dokument:
  - a. Klik på **Sæt ind**.
  - b. Vælg **Billede**.
  - c. Vælg **Fra scanner eller kamera**.
  - d. Vælg scanneren, og klik på **Hent**.Fanerne **Scan til e-mail** og **Kopier til mappe** i Xerox-scanningsværktøjet viser miniaturer af billederne. Oplysninger om hvert billede, inklusive den anvendte skabelon, opløsning, størrelsen på billedfilen og profilnavn og indstillinger vises til højre for miniaturebilledet.
3. Vælg det billede, som du vil importere.
4. Klik på **Importer**. En kopi af billedet overføres til den valgte placering i din applikation. Hvis du vil slette billeder, du har valgt, skal du klikke på **Slet**.

**Bemærk:** Klik på **Hjælp** for at få yderligere oplysninger.



# Fax

# 7

Dette kapitel indeholder:

- [Oversigt over fax](#) på side 138
- [Afsendelse af fax](#) på side 140
- [Serverfax](#) på side 141
- [Sådan sendes en Internetfax](#) på side 142
- [Afsendelse af fax fra din computer](#) på side 143
- [Faxmodtagelse](#) på side 144
- [Valg af faxindstillinger](#) på side 145
- [Tilføjelser til adressebøger](#) på side 149
- [Oprettelse af faxkommentarer](#) på side 151

## Oversigt over fax

Fax er tilbehør, som giver forskellige faxmetoder for opgaver.

- **Indbygget fax:** Dokumentet scannes og sendes direkte til en faxmaskine.
- **Serverfax:** Dokumentet scannes og sendes via et Ethernet-netværk til en faxserver, der sender faxen til en faxmaskine.
- **Internetfax:** Dokumentet scannes og sendes i en e-mail til modtageren.
- **Fax fra din computer:** Den aktuelle udskrivningsopgave sendes som en fax vha. printerdriveren.

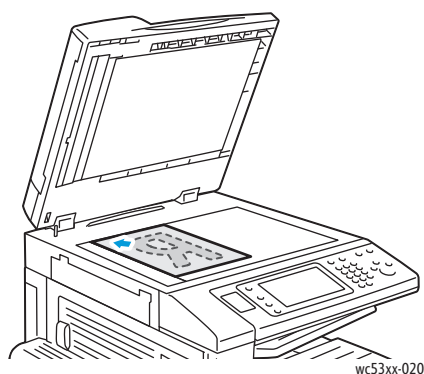
**Bemærk:** Faxfunktion skal aktiveres af systemadministratoren inden brug. Se *System Administrator Guide* (Systemadministratorvejledning) på [www.xerox.com/office/WC53XXdocs](http://www.xerox.com/office/WC53XXdocs).

## Ilægning af originaler

Med undtagelse af Fax fra din computer starter faxopgaver med at lægge originalen i printeren. Anvend glaspladen til 1-sidede opgaver eller originaler, som ikke kan fremføres i dokumentfremføreren. Anvend dokumentfremføreren til opgaver med flere sider eller én side.

### Glaspladen

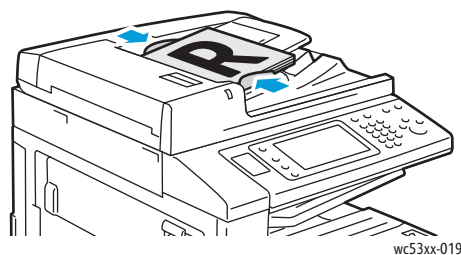
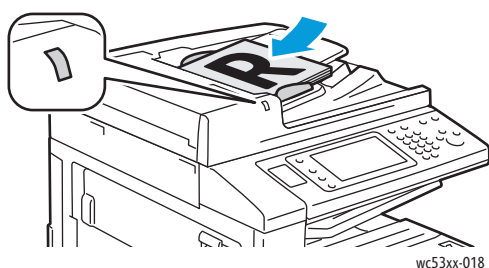
Løft dokumentfremføreren, og læg originalen med tekstsiden nedad mod glaspladens bageste, venstre hjørne som vist.



**!** **FORSIGTIG:** Forsøg ikke at tvinge låget på dokumentfremføreren ned ved scanning af et indbundet dokument. Det kan beskadige låget på dokumentfremføreren.

### Dokumentfremfører

Ilæg originalerne med tekstsiden opad. Juster papirstyrene efter originalernes format.



## Afsendelse af fax

Sådan sendes en fax ved hjælp af printerens indbyggede fax:

1. Læg originalen på glaspladen eller i dokumentfremføreren.
2. Tryk på knappen **Opgavetyper** på betjeningspanelet.
3. Tryk på **Fax**.
4. Gør et af følgende for manuelt at indtaste modtagerens faxnummer:
  - Indtast faxnummeret på det alfanumeriske tastatur, og tryk på **Bekræft**.
  - Tryk på **Nye modtagere**, indtast nummeret på skærmtastaturet, vælg **Tilføj**, og tryk på **Luk**.
5. Sådan anvendes et nummer, som allerede er gemt i adressebogen:
  - a. Tryk på **Adressebog**.
  - b. Tryk på **Vis alle oplysninger i fælles adressebog** eller **Vis alle grupper** i rullelisten.
  - c. Tryk på piltasterne for at se hele listen.
  - d. Tryk på den ønskede adresse.
  - e. Tryk på **Tilføj** og **Luk**.

### Bemærk:

- Adresserne skal være indtastet i adressebogen for at kunne anvende adressebogen. Se [Tilføjelser til adressebøger](#) på side 149 for flere oplysninger.
  - Kædeopkald kan udføres, når listen med individuelle adresser vises i adressebogen. Se [Brug af kædeopkald](#) på side 150 for flere oplysninger.
6. Sådan inkluderes et omslag:
    - Tryk på **Omslag**, og vælg **Udskriv omslag**.
    - For at tilføje en tidligere oprettet kommentar skal du vælge **Kommentarer**, og vælg derefter en tilgængelig kommentar under **Modtagers kommentar** eller **Afsenders kommentar**, og tryk på **Gem**. Se [Oprettelse af faxkommentarer](#) på side 151 for flere oplysninger.
    - Tryk på **Gem**.
  7. Juster faxindstillinger alt efter behov. Se [Valg af faxindstillinger](#) på side 145 for flere oplysninger.
  8. Tryk på den grønne **Start**-knap. Printerens scanner siderne og sender dokumentet, når alle siderne er scannede.

## Indsættelse af pauser i faxnumre

Nogle faxnumre kræver, at der indsættes en eller flere pauser i opkaldet.

Sådan indsætter du pauser i et faxnummer:

1. Brug det alfanumeriske tastatur til at indtaste et faxnummer.
2. Tryk på knappen **Opkaldspause** på betjeningspanelet for at indsætte en pause, repræsenteret af en bindestreg på det ønskede sted.
3. Fortsæt med at indtaste faxnummeret.

## Serverfax

Når du sender en serverfax, scannes dokumentet og sendes til en faxserver på netværket. Faxserveren sender dernæst faxdokumentet via en telefonlinie til en faxmaskine.

### Bemærk:

- Funktionen Serverfax skal være aktiveret inden brug, og der skal være konfigureret en faxserver.
- Serverfax kan ikke anvendes sammen med Fax. Når Serverfax anvendes, aktiveres knappen Serverfax på skærmen.
- Serverfax kan ikke anvendes sammen med Internetfax. Når Serverfax anvendes, vises knappen Internetfax ikke på skærmen.

### Afsendelse af serverfax

1. Læg originalen på glaspladen eller i dokumentfremføreren.
2. Tryk på knappen **Opgavetyper** på betjeningspanelet.
3. Tryk på **Fax**.
4. Indtast nummeret på det alfanumeriske tastatur, og tryk på **Tilføj**.
5. Tryk på **Nye modtagere**, indtast nummeret på skærmtastaturet, vælg **Tilføj**, og tryk på **Luk**.
6. Sådan anvendes et nummer, som allerede er gemt i adressebogen:
  - a. Tryk på **Adressebog**.
  - b. Tryk på piltasterne for at se hele listen.
  - c. Tryk på den ønskede adresse.
  - d. Tryk på **Tilføj** og **Luk**.
7. Juster faxindstillinger alt efter behov. Se [Valg af faxindstillinger](#) på side 145 for flere oplysninger.
8. Tryk på den grønne **Start**-knap. Printerens scanner siderne og sender faxdokumentet, når alle siderne er scannede.

## Sådan sendes en Internetfax

Hvis der er sluttet en SMTP-server til netværket, kan du sende et dokument til en e-mailadresse. Denne funktion fjerner behovet for en dedikeret telefonlinje. Når du sender en internetfax, scannes dokumentet og sendes til en e-mailadresse.



**FORSIGTIG:** Funktionen Internetfax skal være aktiveret inden brug, og der skal være konfigureret en SMTP-server. Se *System Administrator Guide* (Systemadministratorvejledning) på [www.xerox.com/office/WC53XXdocs](http://www.xerox.com/office/WC53XXdocs).

Sådan sendes en Internetfax:

1. Læg originalen på glaspladen eller i dokumentfremføreren.
2. Tryk på **Opgavetyper** og derefter på **Internetfax** på printerens skærm.
3. Tryk på **Ny modtager**.
4. Gør et af følgende for at indtaste modtagerens e-mailadresse:
  - Indtast e-mailadressen på skærmtastaturet, og tryk på **Tilføj**. Gentag for hver modtager, og tryk derefter på **Luk**.
  - Tryk på **Adressebog**, vælg derefter den ønskede modtager i rullemenuen, og tryk på **Tilføj**. Tryk på **Luk**, når alle modtagerne er tilføjet.
5. Juster faxindstillinger alt efter behov. Se [Valg af faxindstillinger](#) på side 145 for flere oplysninger.
6. Tryk på den grønne **Start**-knap. Printerens scanner siderne og sender dokumentet som en e-mailvedhæftelse, når alle siderne er scannede.

## Afsendelse af fax fra din computer

Et dokument, der er gemt på din computer, kan sendes som en fax ved hjælp af printerdriveren.

**Bemærk:** For at faxe fra din computer skal fax være installeret på printeren og aktiveret af systemadministratoren.

1. I din software skal du klikke på **Fil** og dernæst **Udskriv**.
2. Vælg din printer på listen.
3. Åbn printerdriverindstillingerne ved at vælge **Egenskaber** eller **Indstillinger** (Windows) eller **Xerox-funktioner** for Macintosh. Knappens navn kan variere afhængig af applikationen.
4. Vælg printerfunktioner.
  - Windows: Klik på fanen **Papir/output**.
  - Macintosh: Klik på **Kopier og sider**, og klik derefter på **Xerox-funktioner**.
5. Klik på menuen **Opgavetype** og **Fax**.
6. Klik på **Tilføj modtagere**.
7. Indtast modtagerens navn og faxnummer. Angiv eventuelt flere oplysninger.
8. Klik evt. på fanen **Omslag**, vælg en indstilling, og klik på **OK**.
9. Klik evt. på fanen **Funktioner**, vælg indstillinger, og klik på **OK**.
10. Klik på **OK**.
11. Sådan sendes faxen:
  - Windows: Klik på **OK**.
  - Macintosh: Klik på **Udskriv**.

Klik på knappen **Hjælp** i vinduet Fax for at få flere oplysninger.

Fax

## Faxmodtagelse

Printeren skal konfigureres af systemadministratoren til at modtage og udskrive en fax vha. Indbygget fax, Serverfax eller Internetfax. Se *System Administrator Guide* (Systemadministratorvejledning) på [www.xerox.com/office/WC53XXdocs](http://www.xerox.com/office/WC53XXdocs) for flere oplysninger.



# Valg af faxindstillinger

I dette afsnit beskrives:

- [Indstilling af 2-sidede fax](#) på side 145
- [Valg af originaltype](#) på side 145
- [Indstilling af faxopløsning](#) på side 145
- [Justering af billedkvalitet](#) på side 145
- [Justering af layout](#) på side 146
- [Øvrige faxfunktioner](#) på side 147
- [Oprettelse af faxkommentarer](#) på side 151

## Indstilling af 2-sidede fax

1. Vælg **Fax** på skærmen.
2. Tryk på **2-sidet scanning**, og tryk derefter på den ønskede indstilling (**1-sidet, 2-sidet, 2-sidet, roter side 2**).
3. Tryk på **1- eller 2-sidet scanning** og **Mere** for flere indstillinger:
  - Tryk på **2-sidet** eller **2-sidet, roter side 2**.
  - Tryk på **Første side 1-sidet**.

## Valg af originaltype

1. Vælg **Fax** på skærmen.
2. Tryk på **Originaltype**, og tryk derefter på den ønskede indstilling (**Tekst, Foto og tekst, Foto**).

## Indstilling af faxopløsning

1. Vælg **Fax** på skærmen.
2. Tryk på **Opløsning**, og vælg på den ønskede mulighed.
  - **Standard 200 x 100 dpi**
  - **Fin 200 dpi**
  - **Superfin 400 dpi**
  - **Superfin 600 dpi**

**Bemærk:** For Serverfax skal du trykke på **Standard** eller **Fin**.

## Justering af billedkvalitet

### Lysere/mørkere

1. Vælg **Fax** på skærmen.
2. Tryk på **Lysere/mørkere**, og tryk derefter på venstre pil for at gøre billedet mørkere eller højre pil for at gøre billedet lysere.

## Billedforbedring: Auto-dæmpning

Når du faxer originaler, der er udskrevet på tyndt papir eller billeder trykt på en side af papiret, kan det nogle gange ses på den anden side af papiret. Anvend Auto-dæmpning til at forbedre dette problem.

1. Vælg **Fax** på skærmen.
2. Tryk på fanen **Billedkvalitet**, og tryk derefter på **Billedforbedring**.
3. Tryk på **Auto-dæmpning**.
4. For manuelt at justere billedkontrasten (forskellen mellem lyse og mørke områder i et billede) skal du trykke på **Manuel kontrast** og derefter føre skyderen til det ønskede kontrastniveau. Standardindstillingen er Auto-kontrast.
5. Tryk på **Gem**.

## Justering af layout

Layout gør det muligt at justere originalformatet, indstille sidescanning for bogfaxning og reducere eller forstørre faxbilledet.

## Justering af originalformat

1. Vælg **Fax** på skærmen.
2. Tryk på fanen **Layout**, og tryk derefter på **Originalformat**.
3. Tryk på en af følgende funktioner:
  - **Auto-registrering** for automatisk at registrere originaler med standardformat.
  - **Kopiering fra glasplade** for manuelt at definere scanningsområdet vha. dimensioner for standardpapir.
  - **Blandede originaler** for scanning af originaler i forskellige standardformater.
4. Tryk på **Gem**.

## Bogfaxning

1. Vælg **Fax** på skærmen.
2. Tryk på fanen **Layout**, og tryk derefter på **Bogfaxning**.
3. Tryk på en af følgende funktioner:
  - **Nej** (standard).
  - **Venstre side, så højre**, og vælg **Begge sider**, **Kun venstre side** eller **Kun højre side**.
  - **Højre side, så venstre**, og vælg **Begge sider**, **Kun venstre side** eller **Kun højre side**.
  - **Øverste side, så nederst**, og vælg **Begge sider**, **Kun øverste side** eller **Kun nederste side**.
4. Tryk på **Gem**.

## Reduktion/forstørrelse

1. Vælg **Fax** på skærmen.
2. Tryk på fanen **Layout**, og vælg derefter på **Reduktion/forstørrelse**.
3. Tryk på en procentværdi eller klik på plus-/minus-knapperne (+/-) for at angive en variabel procentsats.
4. Tryk på **Gem**.

## Øvrige faxfunktioner

Øvrige faxfunktioner gør det muligt at angive, hvordan faxen sendes.

**Bemærk:** Med undtagelse af Udskudt start er disse indstillinger ikke tilgængelige for Serverfax.

Sådan justerer du disse indstillinger:

1. Tryk på fanen **Fax**, og vælg derefter **Faxfunktioner** på skærmen.
2. Tryk på den ønskede mulighed, vælg de ønskede indstillinger, og tryk på **Gem**.

Funktion	Indstillinger
Bekræftelsesmuligheder	Nej, udskriv rapport efter hver faxtransmission
Starthastighed	G3 Auto, Tvungen 4800 bps
Prioritetsafsendelse/Udskudt start	Prioritetsafsendelse: Ja, Nej. Udskudt start: Nej, Klokkelæt (tryk på Klokkelæt, og vælg derefter den ønskede indstilling)
Transmissionsheader	Nej, Vis header
Modtager udskriver sæt	1 sæt, Flere sæt (tryk på Flere sæt og dernæst plus- eller minus-knappen (+/-) for at vælge antal)
Sider pr. ark	Nej, Ja (tryk på plus- eller minus-knappen (+/-) for at vælge antal)
Ekstern mappe	Send til mappe: Nej, Ja, Mappennummer, Mappekodeord (gør det muligt at sende en fil direkte til en mappe på en ekstern faxmaskine ved at indtaste mappennummeret og mappekodeordet på det alfanumeriske tastatur)
F-kode	Nej, Ja (F-kode er en filtransmissionsmetode, som aktiveres ved at indtaste F-koden og mappekodeordet på det alfanumeriske tastatur eller skærmtastaturet)

## Flere faxindstillinger

Der findes flere faxfunktioner (tilbehør) Sådan justerer du disse indstillinger:

1. Tryk på **Fax**, og vælg derefter **Flere faxfunktioner** på skærmen.
2. Tryk på den ønskede mulighed, vælg de ønskede indstillinger, og tryk på **Gem**.

**Bemærk:** Disse indstillinger er ikke tilgængelige for Serverfax.

Funktion	Indstillinger
Ekstern polling	Nej, Poll en ekstern maskine (henter filer gemt på en ekstern maskine vha. funktionen Ekstern mappe)
Gem til polling	Nej, Gem til fri polling og Gem til sikker polling (faxdokumenter gemt på printeren gøres tilgængelige til ekstern polling ved at aktivere Fri polling eller Fortrolig lokal polling. Tryk derefter på mappen og filen).
Rør på (manuel afsendelse/modtagelse)	Manuel afsendelse: Tryk Rør på, tryk på Manuel afsendelse, og indtast destination og kodeord på skærmtastaturet Manuel modtagelse: Tryk på Rør på, tryk på Manuel modtagelse, og tryk på den grønne Start-knap

## Internetfaxindstillinger

Der findes flere Internetfaxfunktioner. Sådan vælger du disse indstillinger:

1. Tryk på **Internetfax**, og vælg derefter fanen **Internetfaxfunktioner** på skærmen.
2. Tryk på den ønskede funktion, vælg de ønskede indstillinger, og tryk på **Gem**.

Funktion	Indstillinger
Anerkendelsesrapport	Bekræftelse: Nej, udskriv rapport efter hver faxtransmission Kvittering for læsning: Nej, anmod om kvittering fra modtagerens faxserver
Internetfaxprofil	TIFF-S: Anvendes til A4, 210 x 297 mm originaler med opløsningen Standard eller Fin TIFF-F eller TIFF-J: Anvendes til A3, 297 x 420 mm originaler med opløsningen Superfin
Sider pr. ark	Nej, Ja (tryk på plus- eller minus-knappen (+/-) for at vælge antal)
Starthastighed	G3 Auto, Tvungen 4800 bps, G4 Auto
Transmissionsheader	Nej, Vis header

**Bemærk:** Se *System Administrator Guide* (Systemadministratorvejledning) på [www.xerox.com/office/WC53XXdocs](http://www.xerox.com/office/WC53XXdocs).

# Tilføjelser til adressebøger

I dette afsnit beskrives:

- [Tilføjelse af en enkeltperson](#) på side 149
- [Sletning af en enkeltperson](#) på side 149
- [Tilføjelse af en gruppe](#) på side 150
- [Sletning af en gruppe](#) på side 150
- [Brug af kædeopkald](#) på side 150

Adressebogen kan gemme e-mail-, server-, fax- og Internetfaxadresser. Der kan gemmes adresser for enkelte personer eller grupper, som indeholder flere personer.

**Bemærk:** Indgange i adressebogen kan også administreres i CentreWare Internet Services. Se *System Administrator Guide* (Systemadministratorvejledning) på [www.xerox.com/office/WC53XXdocs](http://www.xerox.com/office/WC53XXdocs).

## Tilføjelse af en enkeltperson

1. På betjeningspanelet skal du trykke på knappen **Maskinstatus**.
2. Tryk på fanen **Værktøjer** på skærmen.
3. Tryk på **Indstillinger og kalibrering, Indstilling** og dernæst **Adressebogsindgang**.
4. På næste skærbillede skal du trykke på en **<tilgængelig>** adresse i rullemenuen.
5. Tryk på **Adresstype**, og vælg den ønskede adrestype. Tryk på **Gem**.  
Hver adressebogstype kræver forskellige indstillinger.
6. Tryk på hver indstilling i listen, indtast oplysninger på det alfanumeriske tastatur eller skærmtastaturet, og vælg **Gem**.
7. Når alle de ønskede indstillinger er valgt, skal du trykke på **Gem** for at afslutte adressebogstilføjelser.

## Sletning af en enkeltperson

1. På betjeningspanelet skal du trykke på knappen **Maskinstatus**.
2. Tryk på fanen **Værktøjer** på skærmen.
3. Tryk på **Indstillinger og kalibrering, Indstilling** og dernæst **Adressebogsindgang**.
4. På næste skærbillede skal du trykke på den ønskede adresse i rullemenuen.
5. Tryk på **Slet indgang**, og vælg **Slet** for at bekræfte.

## Tilføjelse af en gruppe

Opret en gruppe for at sende en fax til flere enkeltpersoner. Grupper kan inkludere både tidligere gemte enkeltpersoner og gruppeindgange.

**Bemærk:** Indgange for enkeltpersoner skal konfigureres, inden grupper kan defineres.

1. På betjeningspanelet skal du trykke på knappen **Maskinstatus**.
2. Tryk på fanen **Værktøjer** på skærmen.
3. Tryk på **Indstillinger og kalibrering, Indstilling** og dernæst **Opret faxgruppemodtagere**.
4. På næste skærmbillede skal du trykke på en **<tilgængelig>** gruppe i rullemenuen.
5. Tryk på **Gruppenavn** på næste skærm, indtast et gruppenavn på skærmens tastatur, og tryk på **Gem**.
6. Tryk på feltet **Hurtigopkald**, og indtast hurtigopkaldsnummeret for den ønskede person på det alfanumeriske tastatur.
7. Tryk på **Føj til denne gruppe**.
8. Gentag trin 6 og 7, til alle modtagerne er føjet til gruppen.
9. Tryk på **Gem** og derefter **Luk**, når alle indgange er tilføjet.

## Sletning af en gruppe

1. På betjeningspanelet skal du trykke på knappen **Maskinstatus**.
2. Tryk på fanen **Værktøjer** på skærmen.
3. Tryk på **Indstillinger og kalibrering, Indstilling** og dernæst **Opret faxgruppemodtagere**.
4. På næste skærmbillede skal du trykke på den ønskede gruppe i rullemenuen.
5. Tryk på **Slet**, og vælg **Slet** for at bekræfte.

## Brug af kædeopkald

Kædeopkald opretter et enkelt faxmodtagernummer ved at tilføje to eller flere faxnumre sammen i et enkelt nummer. Hvis f.eks. en områdekode eller et lokalnummer skal gemmes separat i forhold til resten af telefonnummeret. Der er adgang til kædeopkald fra adressebogen.

1. Tryk på **Fax** på skærmen.
2. Tryk på **Adressebog**.
3. Vælg **Vis alle oplysninger i fælles adressebog** i rullelisten.
4. Tryk på **Kædeopkald**.
5. Vælg en af følgende muligheder for at tilføje numre:
  - a. Tryk på den ønskede hurtigopkaldsindgang på rullelisten. Brug piltasterne, hvis det er nødvendigt.
  - b. Indtast et nummer på det alfanumeriske tastatur.
  - c. Tryk på tastaturknappen, indtast et nummer på skærmtastaturet, og tryk på **Gem**.
6. Tryk på **Tilføj**. Numrene tilføjes sammen i feltet **Modtagerliste**.
7. Tryk på **Gem**. Det kombinerede nummer vises som en enkelt modtager på listen **Modtagere**.
8. Tryk på **Luk**.

Faxen kan nu sendes.

## Oprettelse af faxkommentarer

1. På betjeningspanelet skal du trykke på knappen **Maskinstatus**.
2. Tryk på fanen **Værktøjer** på skærmen.
3. Tryk på **Indstillinger** og dernæst **Tilføj faxkommentar**.
4. På næste skærbillede skal du trykke på en **<tilgængelig>** kommentar i rullemenuen.
5. Indtast kommentaren på skærmtastaturet, og tryk på **Gem**.
6. Tryk på **Luk**.

Kommentaren er nu klar til brug.

Fax



# Vedligeholdelse

# 8

Dette kapitel indeholder:

- [Vedligeholdelse og rengøring](#) på side 154
- [Bestilling af forbrugsstoffer](#) på side 159

# Vedligeholdelse og rengøring

I dette afsnit beskrives:

- [Almindelige forholdsregler](#) på side 154
- [Placering af serienummer](#) på side 155
- [Oplysninger om kontering og anvendelse](#) på side 155
- [Rengøring af printeren](#) på side 156
- [Påfyldning af hæfteklammer](#) på side 161

Se også:

[Sikkerhed](#) på side 11

## Almindelige forholdsregler

### **ADVARSEL:**

- Anvend aldrig organiske eller stærke kemiske opløsningsmidler eller rengøringsmidler i sprayform til at rengøre printeren. Hæld ALDRIG væske direkte ned i et område. Anvend kun de forbrugsstoffer og rengøringsmidler, som er angivet i denne dokumentation. Opbevar alle rengøringsmidler utilgængeligt for børn.
- Visse dele af printeren kan være meget varme. Vær forsigtig, når låger og låg er åbne.
- Anvend IKKE rengøringsmidler på sprayflaske under tryk på eller i printeren. Visse spraydåser under tryk indeholder eksplosive blandinger og er ikke egnede til brug i elektrisk udstyr. Anvendelse af sådanne rengøringsmidler kan resultere i eksplosion eller brand.
- Fjern IKKE de låger eller afskærmninger, der er fastgjort med skruer. Der findes ingen områder bag disse låger og afskærmninger, der kan vedligeholdes af brugeren. Foretag IKKE nogen vedligeholdelsesprocedurer, der IKKE specifikt er beskrevet i den dokumentation, der fulgte med printeren.

Overhold følgende retningslinjer for at undgå at beskadige printeren:

- Placer ikke genstande oven på printeren.
- Lad ikke låger og døre stå åbne i længere tid, især ikke kraftigt oplyste steder. Lys kan beskadige tromlemoduleterne.
- Åbn ikke låger og døre under udskrivning.
- Vip ikke printeren, mens den er i brug.
- Rør ikke ved elektriske kontakter, udvekslinger eller laserenheder. Det kan beskadige printeren og forringe udskriftskvaliteten.
- Sørg for at sætte eventuelle dele, du har fjernet under rengøring, på plads igen, inden du slutter printeren til en stikkontakt.

## Placering af serienummer

Når du bestiller forbrugsstoffer eller kontakter Xerox for at få hjælp, bliver du bedt om at oplyse printerens serienummer.

Se printerens serienummer på printerskærmen:

1. Tryk på knappen **Maskinstatus**.
2. Fanen Maskininformation vises. Serienummeret vises til venstre på skærmen Maskininformation.

Hvis serienummeret ikke kan læses på printerskærmen, findes det også indeni printeren. Åbn **låge A** i printerens venstre side. Serienummeret er placeret i venstre side.

## Oplysninger om kontering og anvendelse

Skærbilledet Tælleroplysninger viser oplysninger om kontering og printeranvendelse.

1. Tryk på knappen **Maskinstatus**.
2. Tryk på fanen **Tælleroplysninger**.  
Tællerne for det samlede antal trykbilleder vises til venstre på skærmen.

For flere oplysninger:

1. Tryk på **Konteringstællere**, tryk derefter på pil ned for at vælge den ønskede tæller. Tryk på piltasterne for at se hele listen.
2. Tryk på **Luk**.

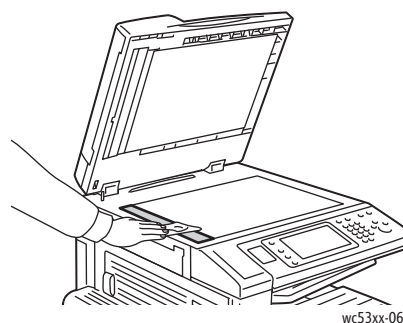
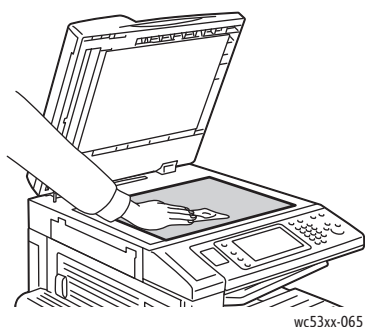
## Rengøring af printeren

- [Rengøring af glasplade og låg over glasplade](#) på side 156
- [Udvendig rengøring](#) på side 157
- [Rengøring af dokumentfremføringsrullerne](#) på side 157
- [Bestilling af forbrugstoffer](#) på side 159

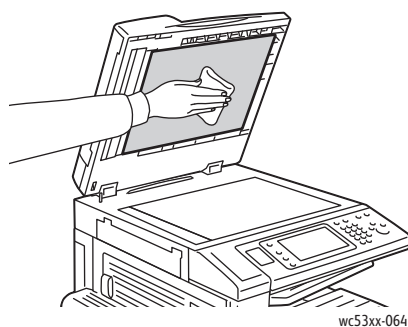
### Rengøring af glasplade og låg over glasplade

Rengør glaspladen regelmæssigt, så du opnår den optimale udskriftskvalitet. Derved undgås kopier med striber, udtværinger og andre mærker, der overføres fra glaspladen ved scanning af dokumenter.

Anvend en fnugfri klud, der er fugtet med antistatisk rengøringsmiddel fra Xerox® eller et andet glasrengøringsmiddel uden slibemiddel, til at rengøre glaspladen og CVT-glasset til venstre.

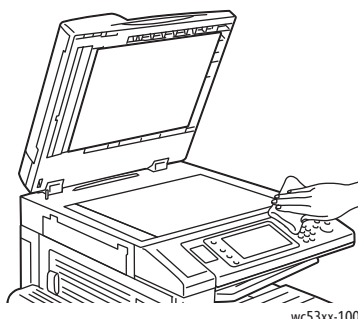


Brug en fnugfri klud og Xerox® linse- og spejlvæske til at rengøre undersiden af låget over glaspladen og dokumentfremføreren.

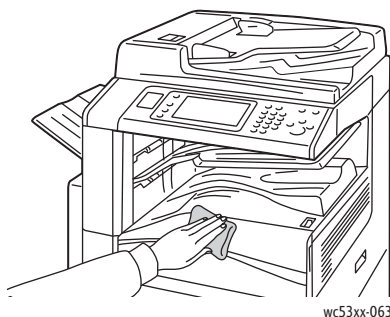


## Udvendig rengøring

Regelmæssig rengøring holder skærmen og betjeningspanelet fri for støv og snavs. Aftør betjeningspanelet og skærmen med en blød, fnugfri klud for at fjerne fingeraftryk og snavs.



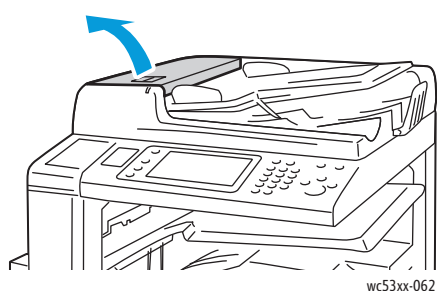
Anvend en hårdt opvredet klud til at rengøre dokumentfremføreren, udfaldsbakkerne, papirmagasinerne og printeren udvendigt.



## Rengøring af dokumentfremføringsrullerne

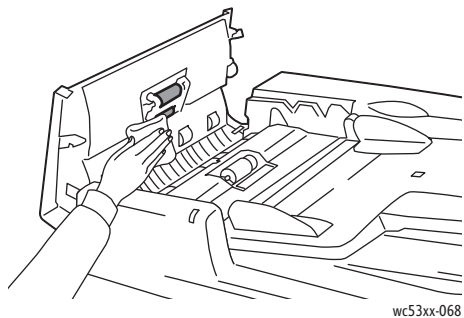
Snavs på dokumentfremføringsrullerne kan forårsage papirstop eller forringe udskriftskvaliteten. Du får den bedste ydeevne ved at rengøre dokumentfremføringsrullerne en gang om måneden.

1. Løft udløseren, og åbn dokumentfremførersens toplåg, indtil det stopper.



## Vedligeholdelse

2. Aftør rullerne med en tør, fnugfri klud fugtet med vand, mens du drejer rullerne.



**!** **FORSIGTIG:** Brug ikke sprit eller kemiske rengøringsmidler på dokumentfremføringsrullerne.

3. Luk toplåget, indtil det klikker på plads. Sørg for, at låget er helt lukket.

# Bestilling af forbrugsstoffer

I dette afsnit beskrives:

- [Forbrugsstoffer](#) på side 159
- [Rutinevedligeholdelse](#) på side 159
- [Hvornår skal der bestilles forbrugsstoffer](#) på side 160
- [Genbrug af forbrugsstoffer](#) på side 160

Visse forbrugsstoffer og dele til almindelig vedligeholdelse skal bestilles en gang imellem. Med hvert forbrugstof følger installationsinstruktioner.

## Forbrugsstoffer

Brug ægte Xerox®-toner.

**Bemærk:** Der findes installationsinstruktioner til forbrugstofferne.



**FORSIGTIG:** Brug af anden toner end ægte Xerox®-toner kan påvirke udskrivningskvaliteten og printerens driftssikkerhed. Xerox-toner er den eneste, som er designet og fremstillet under skrap kvalitetskontrol af Xerox specifikt til denne printer.

## Rutinevedligeholdelse

Dele til almindelig vedligeholdelse er printerdele, der har en begrænset levetid og skal udskiftes med mellemrum. Nye forbrugsstoffer kan være dele eller sæt. Dele til almindelig vedligeholdelse kan normalt udskiftes af brugeren.

Der er følgende dele til almindelig vedligeholdelse:

- Valsemodul
- Beholder til udstukne huller
- Hæftekassette
- Hæftekassette til hæfte-/valseenhed

## Hvornår skal der bestilles forbrugsstoffer

Printeren viser en advarselsmeddelelse, når forbrugstofferne snart skal udskiftes. Kontroller, at du har nye forbrugsstoffer på lager. Det er vigtigt at bestille forbrugsstoffer, når meddelelsen vises første gang for at undgå afbrydelse af udskrivning. Skærmen viser en fejlmeddelelse, når forbrugstofferne skal udskiftes.

Du kan bestille forbrugsstoffer hos din lokale forhandler eller på webstedet Xerox supplies på adressen: [www.xerox.com/office/WC53XXsupplies](http://www.xerox.com/office/WC53XXsupplies).



**FORSIGTIG:** Det anbefales, at der ikke bruges andre forbrugsstoffer end Xerox®-forbrugsstoffer. Xerox®-garantien, serviceaftalen og *Total Satisfaction Guarantee* (fuld tilfredshedsgaranti) dækker ikke skader, fejl eller forringelse af ydeevne som skyldes anvendelse af ikke-Xerox®-forbrugsstoffer, eller brug af Xerox®-forbrugsstoffer, der ikke er specificeret til denne printer. *Total Satisfaction Guarantee* (fuld tilfredshedsgaranti) gælder kun i USA og Canada. Dækning kan variere udenfor disse områder. Kontakt din lokale Xerox-repræsentant for flere oplysninger.

## Genbrug af forbrugsstoffer

Gå til [www.xerox.com/gwa](http://www.xerox.com/gwa) for flere oplysninger om Xerox®-genbrugsprogrammer for forbrugsstoffer.

Med nogle dele til almindelig vedligeholdelse følger en frankeret returneringsetiket. Den kan bruges til at returnere brugte komponenter i originalindpakningen med henblik på genbrug.



## Påfyldning af hæfteklammer

Hvis efterbehandleren Integrated Office Finisher (tilbehør) eller Office Finisher LX (tilbehør) med tilbehøret hæfte-/valseenhed er installeret, vises en meddelelse på betjeningspanelet, når en hæftekassette er tom og skal udskiftes.

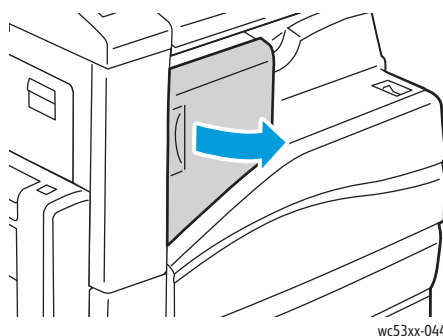
I dette afsnit beskrives:

- [Påfyldning af hæfteklammer til Integrated Office Finisher](#) på side 161
- [Påfyldning af hovedhæfteklammer til Office Finisher LX](#) på side 163
- [Påfyldning af hæfteklammer til hæfte-/valseenhed i Office LX Finisher](#) på side 165

### Påfyldning af hæfteklammer til Integrated Office Finisher

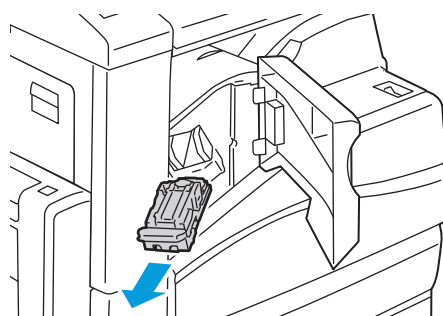
**!** **ADVARSEL:** Udfør ikke proceduren, mens printeren kopierer eller udskriver.

1. Åbn efterbehandlerens frontlåde.



wc53xx-044

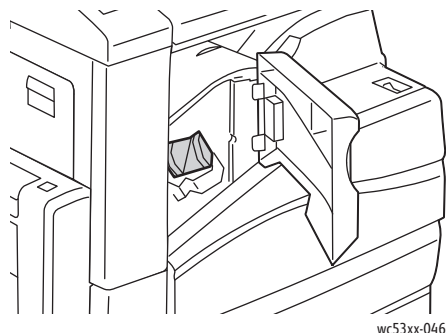
2. Fjern hæftekassetten ved at tage fat i det orange greb foran på kassetten, og træk det mod dig selv med et fast greb.



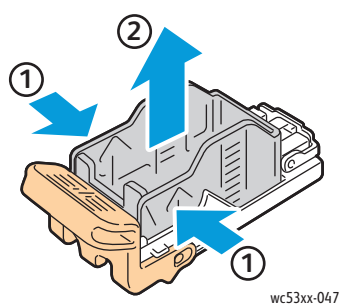
wc53xx-045

## Vedligeholdelse

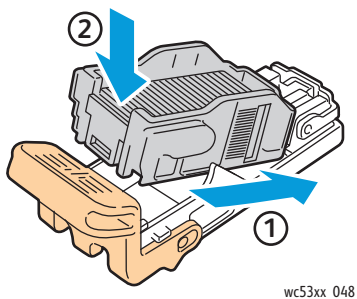
3. Undersøg, om der er løse hæfteklammer indvendigt i efterbehandleren, og fjern dem i så fald.



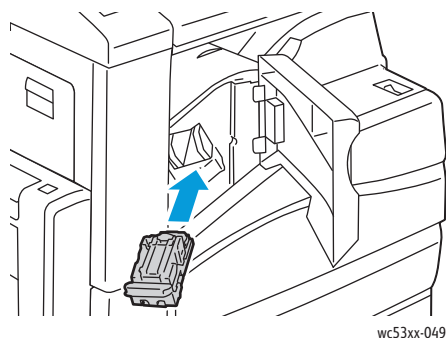
4. Klem på begge sider af hæfteklammeholderen (1), og fjern holderen fra kassetten (2).



5. Indfør den forreste ende af den nye hæfteklammeholder i hæftekassetten (1), og skub derefter den bageste ende ned i kassetten (2).



6. Skub hæftekassetten ind i efterbehandleren.

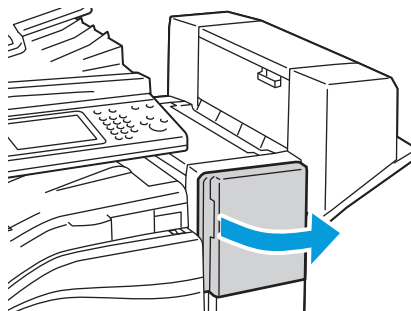


7. Luk efterbehandlerens frontlåg.

## Påfyldning af hovedhæfteklammer til Office Finisher LX

**!** **ADVARSEL:** Udfør ikke proceduren, mens printeren kopierer eller udskriver.

1. Åbn efterbehandlerens frontlåde.



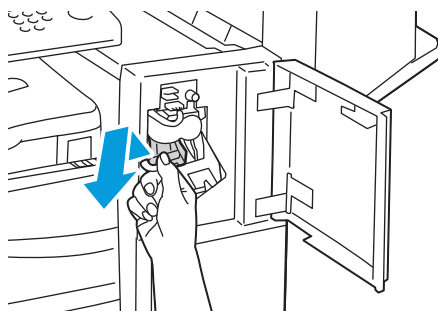
wc53xx-050

2. Hæftekassetten er placeret bag efterbehandlerens kabinet. Træk hæfteenheden mod dig selv, indtil den stopper.
3. Skub hæfteenheden til højre.



wc53xx-051

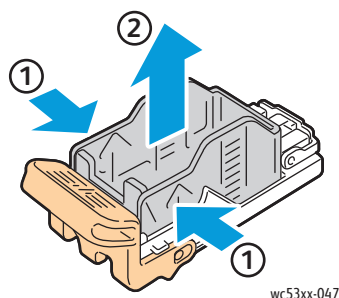
4. Fjern hæftekassetten ved at tage fat i det orange greb ved R1 og trække det mod dig selv med et fast greb.



wc53xx-052

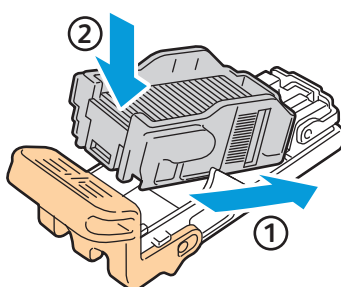
## Vedligeholdelse

5. Klem på begge sider af hæfteklammeholderen (1), og fjern holderen fra kassetten (2).



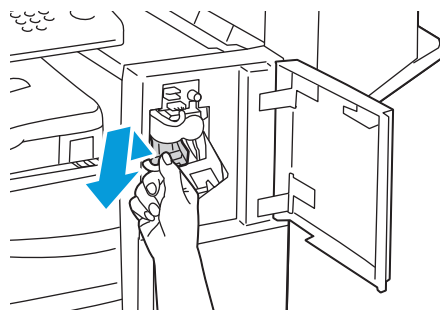
wc53xx-047

6. Indfør den forreste ende af den nye hæfteklammeholder i hæftekassetten (1), og skub derefter den bageste ende ned i kassetten (2).



wc53xx 048

7. Tag fat i det orange greb på hæftekassetten, og sæt den ind i hæfteenheden, til den går på plads med et klik.



wc53xx-052

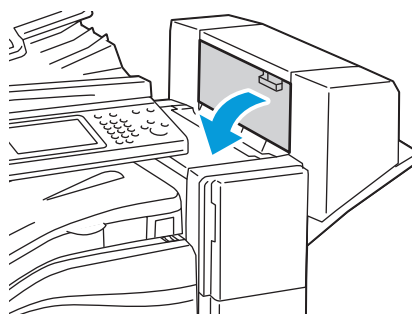
8. Luk efterbehandlerens frontlåde.

## Påfyldning af hæfteklammer til hæfte-/valseenhed i Office LX Finisher

**Bemærk:** Hæfte-/valseenheden bruger to hæftekassetter. De er mærket R2 og R3. Hæftning af pjecer forudsætter, at begge hæftekassetter indeholder hæfteklammer.

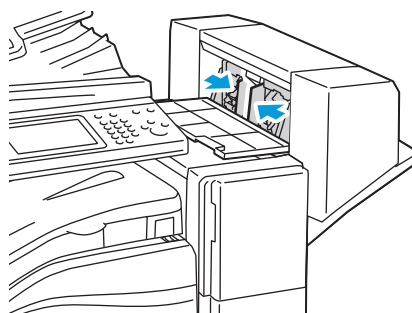
**!** **ADVARSEL:** Udfør ikke proceduren, mens printeren kopierer eller udskriver.

1. Åbn hæfte-/valseenhedens sidelåge.



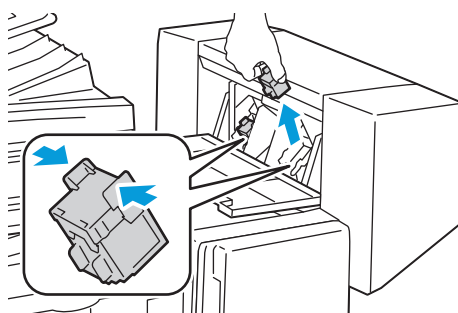
wc53xx-054

2. Hvis hæftekassetterne ikke er synlige, skal du tage fat i det lodrette panel i venstre og højre side af åbningen og forsigtigt skubbe panelerne ind mod midten, til de ikke kan komme længere.



wc53xx-055

3. Tag fat i de orange greb i begge sider af hæftekassetten, og træk kassetten ud af hæftemodulet.

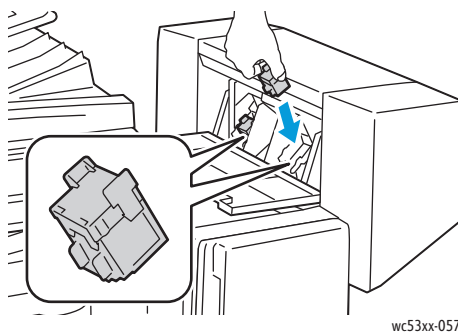


wc53xx-056

## Vedligeholdelse

4. Tag fat i de orange greb i begge sider af den nye hæftkassette, og sæt kassetten i den oprindelige position i hæftemodulet.

**Bemærk:** Hvis du har problemer med at isætte kassetten, skal du sørge for, at kassetten er vendt, så de orange greb vender opad.



wc53xx-057

**Bemærk:** Hæfte-/falseenheden bruger to hæftkassetter. Hæftning af pjecer forudsætter, at begge hæftkassetter indeholder hæfteklammer.

5. Gentag trin 3 og 4 for den anden hæftkassette.
6. Luk hæfte-/falseenhedens sidelåge.

# Problemløsning

# 9

Dette kapitel indeholder:

- [Meddelelser på betjeningspanelet](#) på side 168
- [Generel problemløsning](#) på side 169
- [Udredning af papirstop](#) på side 172
- [Udredning af hæftestop](#) på side 188
- [Problemer med udskrivningskvalitet](#) på side 195
- [Problemer med kopiering og scanning](#) på side 196
- [Faxproblemer](#) på side 197
- [Få hjælp](#) på side 199

## Meddelelser på betjeningspanelet

Betjeningspanelets skærm giver dig oplysninger og hjælp til problemløsning. Når der opstår en fejl eller advarsel, vises der en meddelelse på skærmen. Der kan også blive vist animeret grafik på skærmen, som angiver problemets placering, f.eks. papirstop.

Problemer, som forhindrer fuld funktion af printeren, har tilknyttede fejlkoder. Disse koder hjælper med at finde det specifikke undersystem med problemet. Aktuelle fejl og fejlhistorik kan altid hentes.

Sådan får du vist en liste med de fejlmeddelelser, der har været vist på printeren:

1. Tryk på knappen **Maskinstatus**.
2. Tryk på fanen **Fejl** på skærmen.
3. Tryk på **Aktuelle fejl**, **Aktuelle meddelelser** eller **Fejlhistorik**.
4. Tryk på **Luk**.



## Generel problemløsning

Dette afsnit indeholder fremgangsmåder, du kan bruge til at stedfæste og løse problemer. Du kan løse nogle problemer ved blot at genstarte printeren.


Se [Slukning af printeren](#) på side 40 for at genstarte printeren.

Hvis problemet ikke løses, ved at printeren genstartes, skal du se den tabel i dette kapitel, som beskriver problemet bedst.

- [Printeren tænder ikke](#) på side 169
- [Udskrivning tager for lang tid](#) på side 170
- [Printeren nulstilles eller slukkes ofte](#) på side 170
- [Printeren udsender usædvanlige lyde](#) på side 170
- [Problemer med 2-sidet udskrivning](#) på side 170
- [Scannerfejl](#) på side 171

### Printeren tænder ikke

Mulige årsager	Løsninger
Afbryderen står ikke i den rigtige stilling.	Sluk for printeren på tænd-/slukkontakten på nederste midterbakke. Vent to minutter, før du tænder igen. Sørg for, at hovedafbryderen bag printeren frontlåge er i tændt position.
Netledningen er ikke sat rigtigt i stikket.	Sluk printeren, og sæt netledningen helt ind i stikket.
Der er noget galt med det stik, som printeren er tilsluttet.	Slut et andet elektrisk apparat til stikket, og undersøg, om det virker. Prøv med et andet stik.
Printeren er sluttet til et stik med en spænding eller en frekvens, som ikke overholder printerspecifikationerne.	Brug en strømforsyning med de specifikationer, der er opgivet i <a href="#">Elektriske specifikationer</a> på side 206.

 **FORSIGTIG:** Netledningen (med ben til jordforbindelse) skal sættes direkte i en stikkontakt med jordforbindelse. Brug ikke en stikdåse. Få om nødvendigt en autoriseret elektriker til at installere en stikkontakt med jordforbindelse.

## Udskrivning tager for lang tid

Mulige årsager	Løsninger
Printeren er indstillet til langsommere udskrivning (f.eks. ved kraftigt papir).	Det tager længere tid at udskrive med specialmedier. Kontroller, at medietypen er indstillet rigtigt i printerdriveren og på printerens betjeningspanel.
Printerens energisparer er aktiveret.	Det tager lidt tid, før udskrivningen starter fra energibesparende tilstand.
Opgaven er meget kompleks.	Vent. Ingen handling er nødvendig.

## Printeren nulstilles eller slukkes ofte

Mulige årsager	Løsninger
Netledningen er ikke sat rigtigt i stikket.	Sluk printeren. Kontroller, at netledningen er sat rigtigt i printeren og i stikket, og at der er tændt for kontakten. Tænd derefter printeren.
Der er opstået en systemfejl.	Kontakt din lokale Xerox-repræsentant med oplysninger om fejlen. Kontroller fejlhistorikken. Se <a href="#">Meddelelser på betjeningspanel</a> på side 199 for flere oplysninger.

## Printeren udsender usædvanlige lyde

Mulige årsager	Løsninger
Magasinet er ikke installeret korrekt.	Åbn og luk det magasin, du udskriver fra.
Der er en forhindring eller papirrester inde i printerens.	Sluk printeren, og fjern forhindringen eller papirresterne. Kontakt din Xerox-repræsentant, hvis du ikke kan fjerne dem.

## Problemer med 2-sidet udskrivning

Mulige årsager	Løsninger
Forkerte medier eller indstillinger.	Sørg for at bruge de rigtige medier. Se <a href="#">Understøttet papir</a> på side 51 for flere oplysninger. Konvolutter, etiketter, glossy papir og ekstra tykt papir kan ikke anvendes til 2-sidet udskrivning. Vælg 2-sidet udskrivning i printerdriveren.

## Scannerfejl

Mulige årsager	Løsninger
Scanner kommunikerer ikke.	Sluk for printeren på tænd-/slukkontakten på nederste midterbakke. Vent to minutter, før du tænder igen. Kontakt din lokale Xerox-repræsentant, hvis problemet ikke løses.

## Udredning af papirstop

Når der opstår et papirstop, viser animeret grafik på betjeningspanelets skærm, hvor stoppet er.

Dette afsnit er opdelt i følgende emner:

- [Udredning af papirstop fra magasin 1, magasin 2, magasin 3 eller magasin 4](#) på side 173
- [Udredning af papirstop i magasin 5 \(specialmagasin\)](#) på side 173
- [Udredning af papirstop i dokumentfremføreren](#) på side 174
- [Udredning af papirstop bag låge A](#) på side 176
- [Udredning af papirstop bag låge B](#) på side 177
- [Udredning af papirstop bag låge C](#) på side 178
- [Udredning af papirstop i duplexmodul D](#) på side 179
- [Udredning af papirstop bag låge E](#) på side 180
- [Udredning af papirstop i Integrated Office Finisher](#) på side 181
- [Udredning af papirstop i Office Finisher LX](#) på side 182
- [Udredning af hulningsstop i Office Finisher LX](#) på side 183
- [Udredning af papirstop](#) på side 185

Fjern altid fejlfremførte medier forsigtigt uden at rive dem i stykker for at undgå at beskadige produktet. Forsøg at fjerne papiret i den retning, det normalt ville blive fremført i. Små som store stykker papir, der ikke fjernes fra printeren, kan blokere mediegangen og medføre yderligere fremføringsfejl. Medier, der har siddet fast, må ikke ilægges igen.

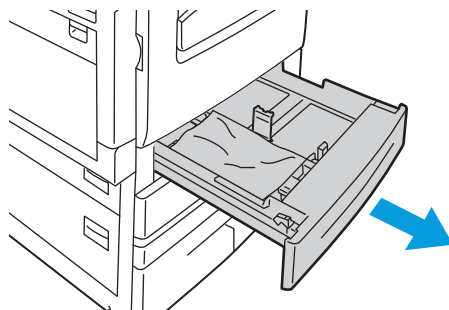
**Bemærk:** Udskriftssiden på fastsiddende sider kan blive udtværet, og toneren kan klæbe til hænderne. Rør ikke ved mediets udskriftsside, når du fjerner det. Undgå at spille toner i printeren.



**ADVARSEL:** Hvis du får toner på tøjet, skal du så vidt muligt børste den af med let hånd. Hvis der stadig er toner på tøjet, skal du rense den af med koldt vand, ikke varmt vand. Hvis du får toner på huden, skal du vaske den af med koldt vand og en mild sæbe. Hvis du får toner i øjnene, skal du med det samme skylle dem med koldt vand og kontakte en læge.

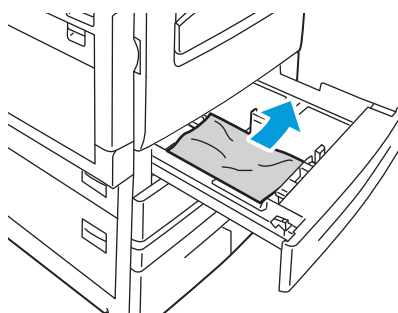
## Udredning af papirstop fra magasin 1, magasin 2, magasin 3 eller magasin 4

1. Træk magasinet mod dig selv, indtil det stopper.



wc53xx-079

2. Fjern papiret fra magasinet.

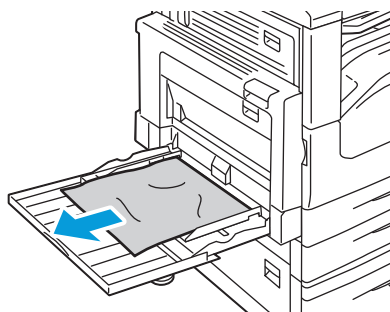


wc53xx-080

3. Hvis papiret er revet itu, skal du tage magasinet helt ud og undersøge, om der er afrevne stykker papir i printeren.
4. Læg ubeskadiget papir i magasinet, og skub magasinet ind, til det stopper.
5. Tryk på **Bekræft** på printerskærmen.

## Udredning af papirstop i magasin 5 (specialmagasin)

1. Fjern det fastsiddende papir fra magasinet. Kontroller, at der ikke er papirark i fremføringsåbningen, hvor magasinet er sluttet til printeren.

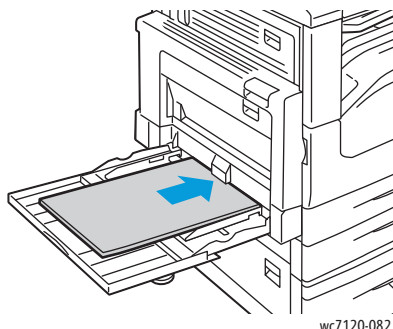


wc53xx-081

2. Hvis papiret er revet itu, skal du undersøge, om der er afrevne stykker papir i printeren.

## Problemløsning

3. Læg ubeskadiget papir i magasinet. Papirets forreste kant skal akkurat røre ved fremføringsåbningen.

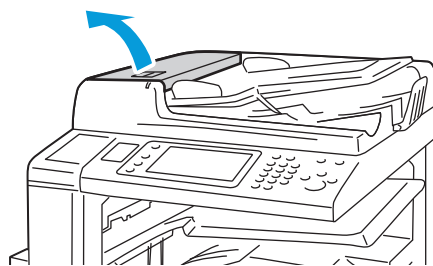


wc7120-082

4. Vælg **Bekræft** på skærmen.

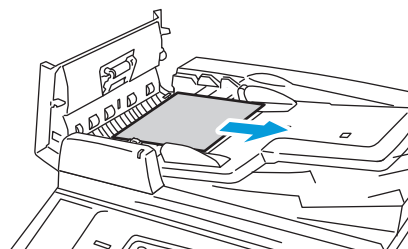
## Udredning af papirstop i dokumentfremføreren

1. Løft udløseren, og åbn dokumentfremførers toplåg, indtil det stopper.



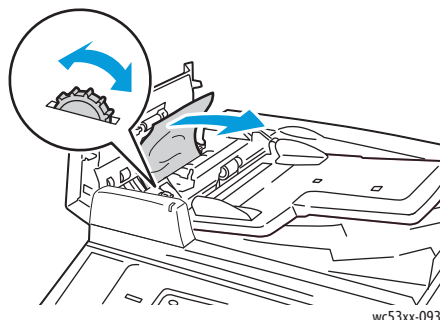
wc53xx-062

2. Hvis papiret ikke sidder fast i dokumentfremføreren, skal du trække det ud i den viste retning.



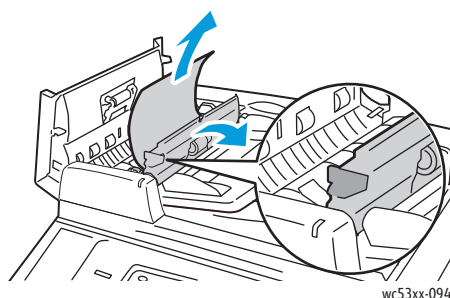
wc53xx-092

3. Hvis der vises en meddelelse om at dreje hjulet, skal du dreje det for at føre papiret ud. Træk forsigtigt papiret ud af dokumentfremføreren.

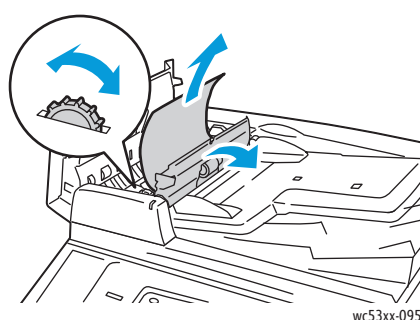


wc53xx-093

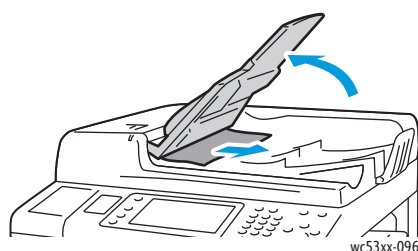
4. Hvis meddelelsen på printerskærmen angiver, at du skal åbne inderlågen, skal du løfte det grønne håndtag og åbne inderlågen.



5. Drej hjulet for at føre papiret opad. Træk forsigtigt papiret ud af dokumentfremføreren.



6. Luk inderlågen, og luk derefter toplåget ved at trykke på det, til det går på plads med et klik. Kontroller, at låget er helt lukket både foran og bagtil.
7. Hvis det fastsiddende papir ikke er synligt, skal du løfte dokumentfremføreren op. Fjern det fastsiddende papir under dokumentfremføreren eller på glaspladen.
8. Luk dokumentfremføreren.
9. Hvis det fastsiddende papir ikke er synligt, skal du løfte originalbakken og fjerne det fastsiddende papir.



10. Sæt originalbakken tilbage på plads.
11. For at fortsætte scanning skal du kontrollere, at papiret ikke er ødelagt, krøllet eller foldet. Læg hele opgaven i igen, inkl. sider, der allerede er scannet. Printeren springer automatisk over de allerede scannede sider og scanner de øvrige sider.

**!** **FORSIGTIG:** Iturevne, krøllede eller foldede originaler kan forårsage papirstop og beskadige printeren. Brug glaspladen til at scanne dem.

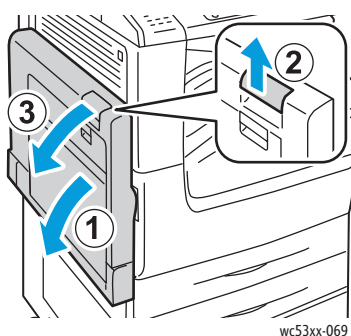
## Udredning af papirstop bag låge A

**!** **ADVARSEL:** Udfør ikke denne handling, mens printeren kopierer eller udskriver.

**!** **ADVARSEL:** Området omkring fuseren kan være varmt. Vær forsigtig, så du ikke kommer til skade.

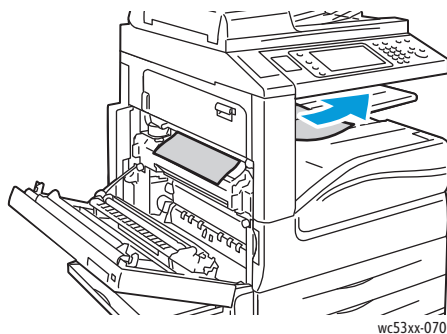
**!** **FORSIGTIG:** Rør ikke ved overføringsbæltets skinnende sorte overflade bag låget. Det kan forringe billedkvaliteten eller ødelægge bæltet.

1. Åbn om nødvendigt magasin 5 (1). Åbn låge A (3), mens du løfter udløseren opad (2).



2. Hvis du kan se kanten af det fastsiddende papir i udfaldsbakken, skal du fjerne papiret i den viste retning.

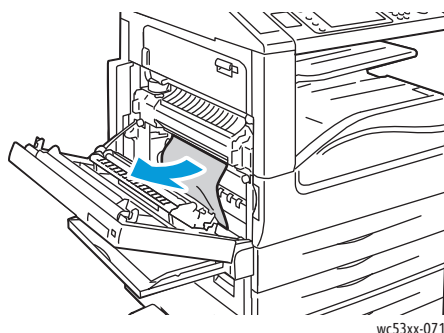
**Bemærk:** Hvis papiret er revet itu, skal du fjerne alle papirstumper fra printeren.





3. Fjern det fastsiddende papir.

**Bemærk:** Hvis papiret er revet itu, skal du fjerne alle papirstumper fra printeren.

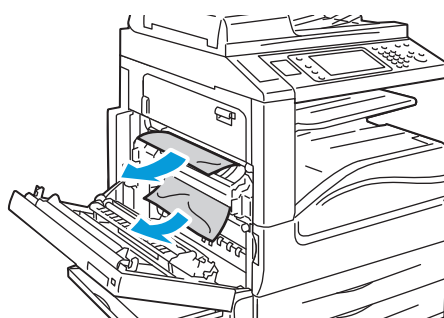


wc53xx-071

4. Hvis papiret sidder fast i fusermodul, skal du fjerne papiret i den viste retning. Håndtag A1 kan bruges til at flytte papiret ud af fuseren.



**ADVARSEL:** Området omkring fuseren kan være varmt. Vær forsigtig, så du ikke kommer til skade.

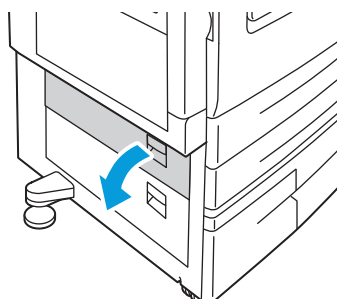


wc53xx-072

5. Luk låge A.

## Udredning af papirstop bag låge B

1. Luk om nødvendigt magasin 5 (specialmagasin).
2. Løft håndtaget opad, og åbn låge B.



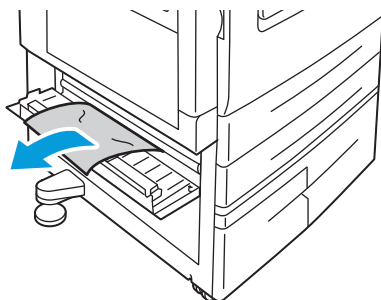
wc53xx-074

## Problemløsning

### 3. Fjern det fastsiddende papir.

#### Bemærk:

- Papir sidder måske fast inde i printeren. Kontroller området, og fjern alt fastsiddende papir.
- Hvis papiret er revet itu, skal du fjerne alle papirstumper fra printeren.

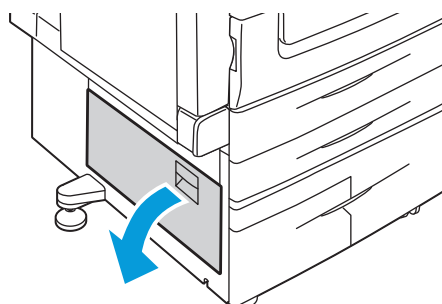


wc53xx-075

### 4. Luk låge B.

## Udredning af papirstop bag låge C

1. Luk om nødvendigt magasin 5 (specialmagasin).
2. Løft håndtaget opad, og åbn låge C.

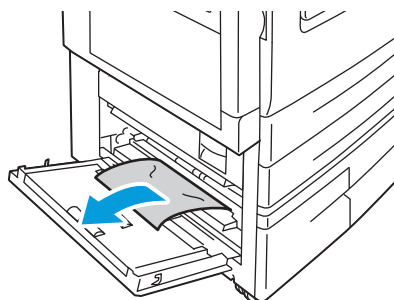


wc53xx-073

### 3. Fjern det fastsiddende papir.

#### Bemærk:

- Papir sidder måske fast inde i printeren. Kontroller området, og fjern alt fastsiddende papir.
- Hvis papiret er revet itu, skal du fjerne alle papirstumper fra printeren.

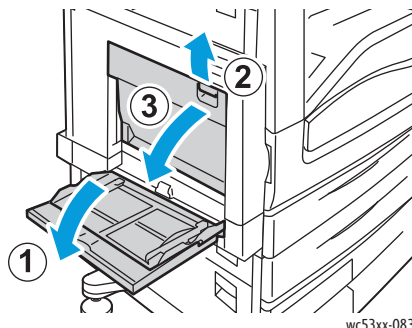


wc53xx-076

### 4. Luk låge C.

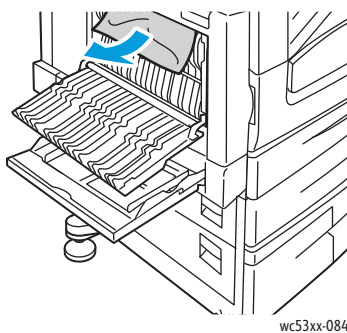
## Udredning af papirstop i duplexmodul D

1. Åbn om nødvendigt magasin 5 (1). Åbn låge D til duplexmodulet (3), mens du løfter udløseren opad (2).

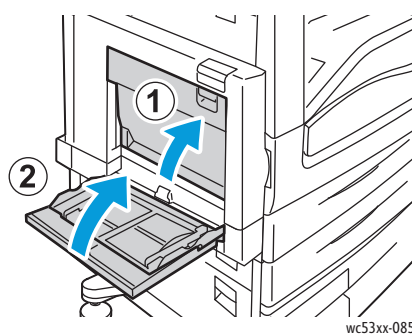


2. Fjern det fastsiddende papir.

**Bemærk:** Hvis papiret er revet itu, skal du fjerne alle papirstumper fra printeren.



3. Luk lågen D til duplexmodulet (1) og derefter magasin 5 (2).



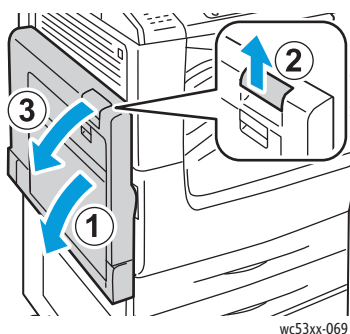
## Udredning af papirstop bag låge E

**!** **ADVARSEL:** Udfør ikke denne handling, mens printeren kopierer eller udskriver.

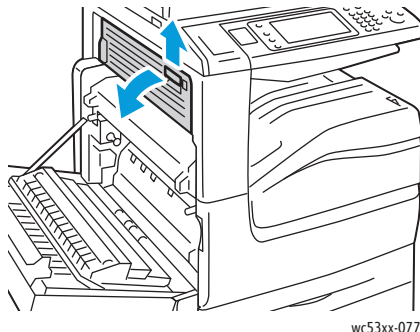
**!** **ADVARSEL:** Området omkring fuseren kan være varmt. Vær forsigtig, så du ikke kommer til skade.

**!** **FORSIGTIG:** Rør ikke ved overføringsbæltets skinnende sorte overflade bag låget. Det kan forringe billedkvaliteten eller ødelægge bæltet.

1. Åbn om nødvendigt magasin 5 (1). Åbn låge A (3), mens du løfter udløseren opad (2).

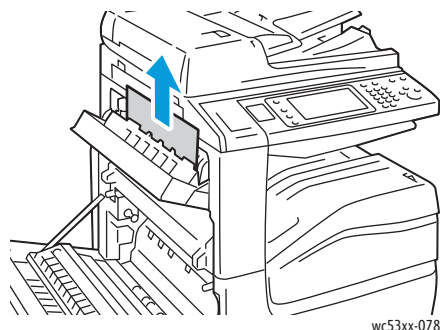


2. Løft håndtaget opad, og åbn låge E.



3. Fjern det fastsiddende papir.

**Bemærk:** Hvis papiret er revet itu, skal du fjerne alle papirstumper fra printeren.



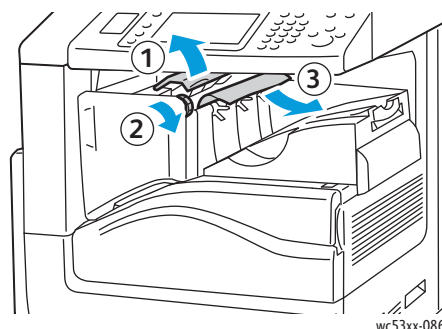
wc53xx-078

4. Luk låge E.
5. Luk låge A.

## Udredning af papirstop i Integrated Office Finisher

1. Åbn efterbehandlerens toplåg (1). Drej hjul (2), og træk papir ud i den viste retning (3).

**Bemærk:** Hvis papiret er revet itu, skal du fjerne alle papirstumper fra printeren.



wc53xx-086

2. Luk efterbehandlerens toplåg.

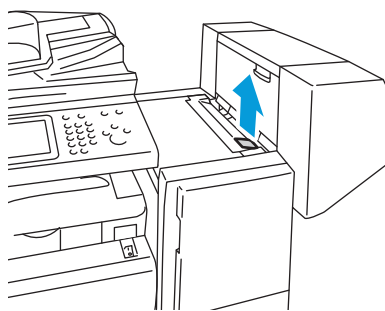
## Udredning af papirstop i Office Finisher LX

I dette afsnit beskrives:

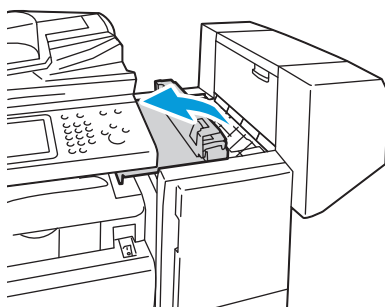
- [Papirstop under toplåget](#) på side 182
- [Papirstop i efterbehandlerens transportområde](#) på side 183

### Papirstop under toplåget

1. Løft håndtaget opad for at åbne efterbehandlerens toplåg.



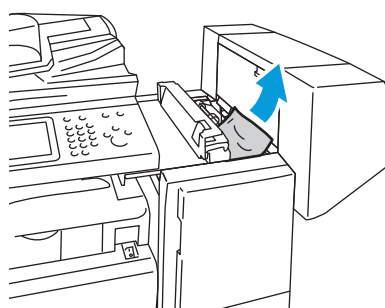
wc53xx-087



wc53xx-088

2. Fjern det fastsiddende papir.

**Bemærk:** Hvis papiret er revet itu, skal du fjerne alle papirstumper fra printeren.



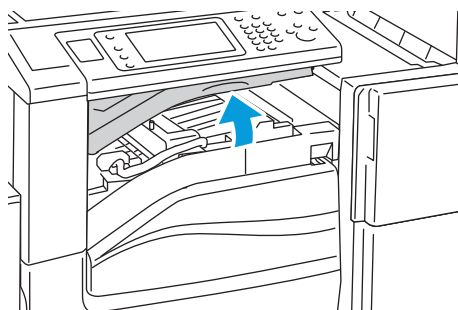
wc53xx-089

3. Luk efterbehandlerens toplåg.

## Papirstop i efterbehandlerens transportområde

1. Løft opad for at åbne efterbehandlerens transportlåge.

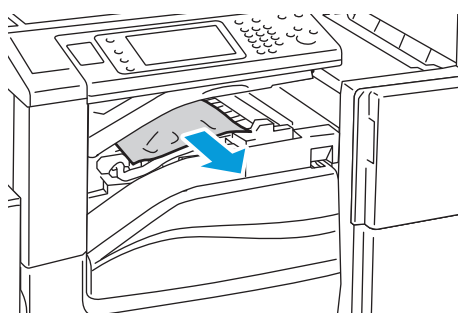
**Bemærk:** Låget er hængslet og kan ikke tages helt af printeren.



wc53xx-090

2. Fjern det fastsiddende papir.

**Bemærk:** Hvis papiret er revet itu, skal du fjerne alle papirstumper fra printeren.



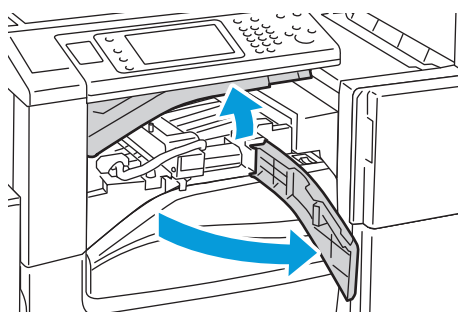
wc53xx-091

3. Luk efterbehandlerens transportlåge.

## Udredning af hulningsstop i Office Finisher LX

1. Løft efterbehandlerens transportlåge, og åbn derefter forreste transportlåge.

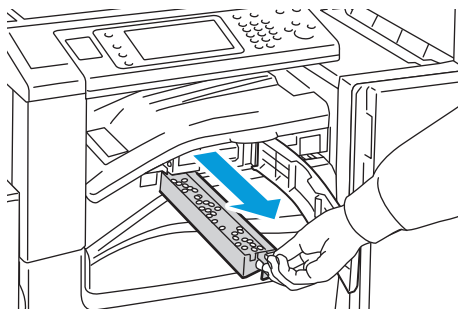
**Bemærk:** Lågerne er hængslede og kan ikke tages helt af printeren.



wc53xx-058

## Problemløsning

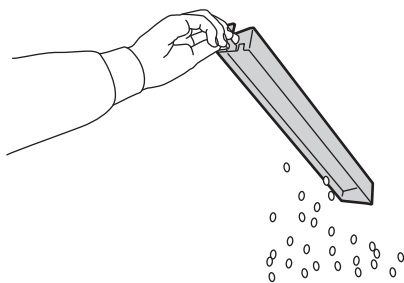
2. Fjern beholderen til udstukne huller ved R4.



wc53xx-059

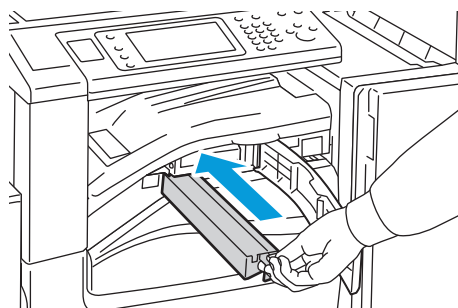
3. Tøm beholderen.

**Bemærk:** Når beholderen til udstukne huller fjernes, skal det tømmes, før det sættes tilbage i printeren.



wc53xx-060

4. Indfør beholderen, og skub den helt ind i efterbehandleren.



wc53xx-061

5. Find og udred eventuelle papirstop.
6. Luk den forreste transportlåge, og luk derefter efterbehandlerens transportlåge.



## Udredning af papirstop

Printeren er fremstillet, så der kun opstår papirstop i begrænset omfang, når der udelukkende bruges medietyper, der understøttes af Xerox®. Andre medietyper kan forårsage hyppigere papirstop. Hvis der ofte opstår papirstop med et understøttet medie i et område, kan det skyldes, at dette område skal rengøres eller repareres.

Dette afsnit indeholder hjælp til følgende problemer:

- [Printeren trækker flere ark ind ad gangen](#) på side 185
- [Meddelelse om papirstop fjernes ikke](#) på side 185
- [Papirstop i duplexmodul](#) på side 186
- [Papirstop i dokumentfremfører](#) på side 186

### Printeren trækker flere ark ind ad gangen

Mulige årsager	Løsninger
Papirmagasinet er for fuldt.	Fjern noget af papiret. Læg ikke papir i over maksimumlinjen.
Papirets forreste kanter er ikke lige.	Fjern papiret, tilret de forreste kanter, og læg det tilbage i printerens.
Medierne er fugtige pga. luftfugtigheden.	Fjern de fugtige medier fra magasinet, og erstat dem med nye, tørre medier.
Der er for meget statisk elektricitet.	Prøv med en ny pakke papir.
Ikke-understøttede medier.	Brug kun medier, der er godkendt af Xerox. Se <a href="#">Understøttet papir</a> på side 51.

### Meddelelse om papirstop fjernes ikke

Mulige årsager	Løsninger
Der er stadig fastsiddende papir i printerens.	Kontroller mediegangen igen, og sørg for at fjerne alt fastsiddende papir.

## Papirstop i duplexmodul

Mulige årsager	Løsninger
Der bruges papir, der ikke understøttes, forkert format, tykkelse, type osv.	Brug kun medier, der er godkendt af Xerox. Se <a href="#">Understøttet papir</a> på side 51 for flere oplysninger. Kontroller papirgangen i duplexmodulet igen, og sørg for at fjerne alt fastsiddende papir. Kontroller, at der ikke er blandede medietyper i magasinet. Udskriv ikke 2-sidet på konvolutter, etiketter eller ekstra tykt papir.

## Papirstop i dokumentfremfører

Mulige årsager	Løsninger
Der bruges papir, der ikke understøttes, forkert format, tykkelse, type osv.	Anvend ikke papir, der ikke understøttes. Brug kun medier, der er godkendt af Xerox. Se <a href="#">Understøttet papir</a> på side 51.
De dokumenter, der er lagt i dokumentfremføreren, overstiger den tilladte maksimumskapacitet.	Læg færre dokumenter i dokumentfremføreren.
Dokumentfremførerens styr er justeret forkert.	Sørg for, at mediestyrene ligger tæt op ad de medier, der er lagt i dokumentfremføreren.

## Fremføringsfejl

Mulige årsager	Løsninger
Medierne er ikke placeret rigtigt i magasinet.	Fjern de fejlfremførte medier, og placer medierne rigtigt i magasinet. Sørg for, at medestyrene i magasinet er indstillet rigtigt.
Antallet af ark i magasinet overstiger det tilladte antal.	Fjern de overskydende ark, så papiret ikke overstiger maksimumlinjen.
Mediestyrene er ikke justeret rigtigt til medieformatet.	Juster mediestyrene i magasinet, så de passer til mediernes format.
Medierne i magasinet er buede eller krøllede.	Fjern medierne, glat dem ud, og ilæg dem igen. Brug ikke medierne, hvis de stadig fremføres forkert.
Medierne er fugtige pga. luftfugtigheden.	Fjern fugtigt papir, og erstat det med nyt, tørt papir.
Der bruges papir, der ikke understøttes, forkert format, tykkelse, type osv.	Anvend ikke papir, der ikke understøttes. Brug medier, der er godkendt af Xerox. Se <a href="#">Understøttet papir</a> på side 51.


Mulige årsager	Løsninger
Etiketarket vender den forkerte vej i magasinet.	Ilæg etikettearkene i overensstemmelse med producentens vejledning.
Konvolutter vender den forkerte vej i magasin 5 (specialmagasinet).	Læg konvolutterne med tekstsiden nedad i magasin 5 (specialmagasinet) med klapperne åbne langs den forreste kant.

## Udredning af hæftestop

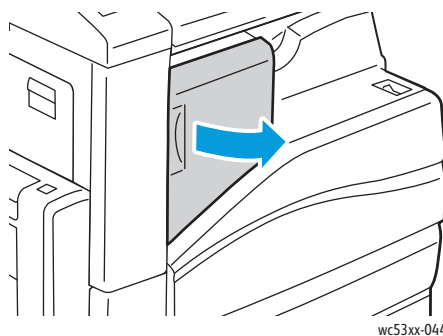
I dette afsnit beskrives:

- Udredning af hæftestop i Integrated Office Finisher på side 188
- Udredning af hæftestop i Office Finisher LX på side 190
- Udredning af pjecehæftestop i Office Finisher LX på side 192

### Udredning af hæftestop i Integrated Office Finisher

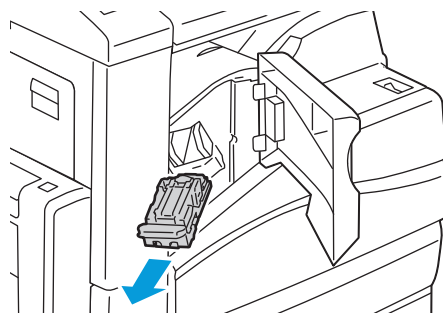
 **ADVARSEL:** Udfør ikke proceduren, mens printeren kopierer eller udskriver.

1. Åbn efterbehandlerens låge.



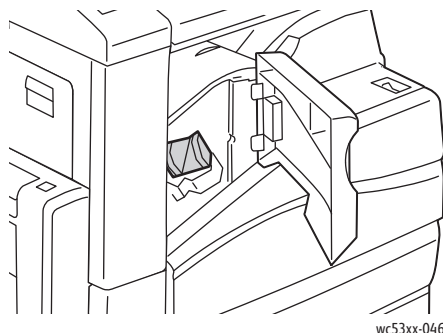
wc53xx-044

2. Tag fat i de orange greb på hæftekassetten, og fjern den ved at trække den mod dig selv med et fast greb.



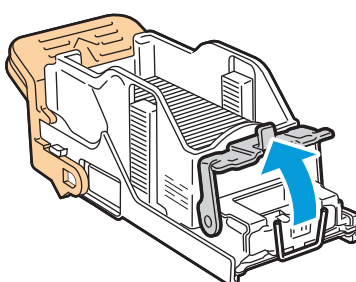
wc53xx-045

- Undersøg, om der er løse hæfteklammer indvendigt i efterbehandleren, og fjern dem i så fald.



wc53xx-046

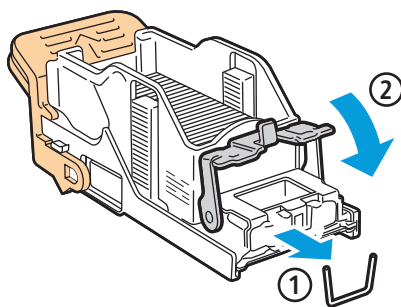
- Åbn klemmen på hæftekassetten ved at skubbe den i den viste retning med et fast greb.



wc53xx-097

- Fjern de fastsiddende hæfteklammer (1), og skub derefter klemmen i den viste retning, indtil den går på plads i låst stilling (2).

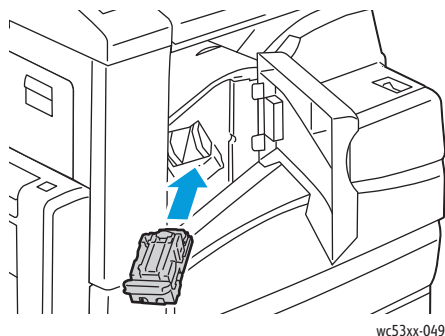
**!** **ADVARSEL:** Spidserne på de fastsiddende hæfteklammer er skarpe. Vær forsigtig, når du fjerner de fastsiddende hæfteklammer.



wc53xx-098

## Problemløsning

6. Tag fat i det orange greb på hæftekassetten, og sæt den ind i hæftekassetten, til den går på plads med et klik.

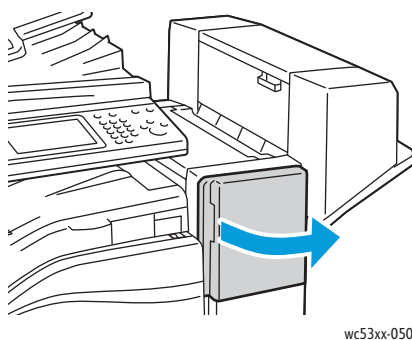


7. Luk efterbehandlerens frontlåde.

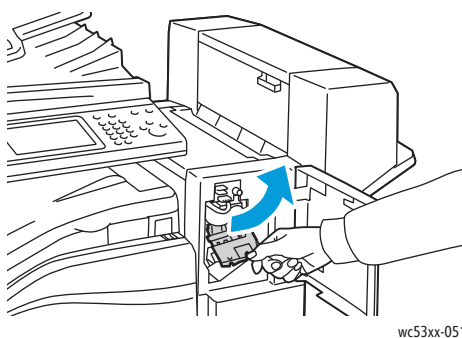
## Udredning af hæftestop i Office Finisher LX

**!** **ADVARSEL:** Udfør ikke proceduren, mens printeren kopierer eller udskriver.

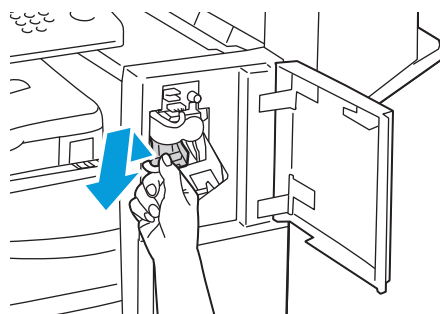
1. Åbn efterbehandlerens frontlåde.



2. Hæftemaskinen findes bag efterbehandlerens kabinet. Træk hæftemaskinen ud mod dig selv, indtil det stopper.
3. Skub hæftemaskinen til højre.

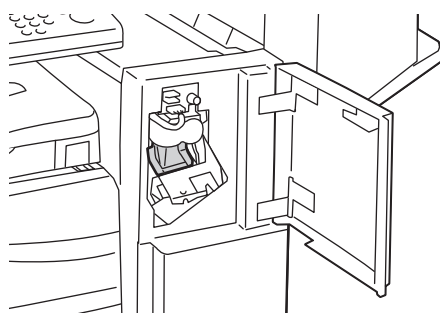


4. Tag fat i det orange greb på hæftekassetten, og fjern den ved at trække den mod dig selv med et fast greb.



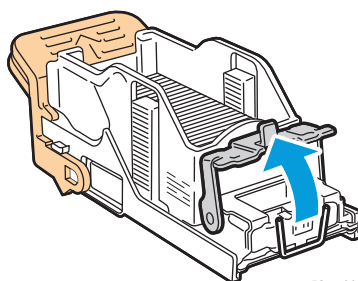
wc53xx-052

5. Undersøg, om der er løse hæfteklammer indvendigt i efterbehandleren, og fjern dem i så fald.



wc53xx-053

6. Åbn klemmen på hæftekassetten ved at skubbe den i den viste retning med et fast greb.

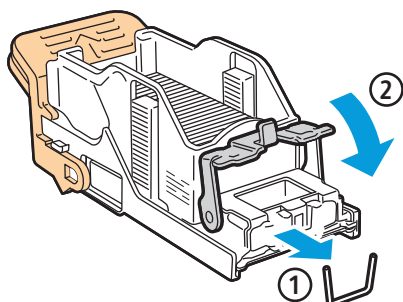


wc53xx-097

**!** **ADVARSEL:** Spidserne på de fastsiddende hæfteklammer er skarpe. Vær forsigtig, når du fjerner de fastsiddende hæfteklammer.

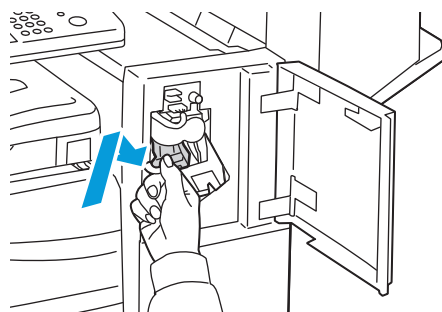
## Problemløsning

7. Fjern de fastsiddende hæfteklammer (1), og skub derefter klemmen i den viste retning, indtil den går på plads i låst stilling (2).



wc53xx-098

8. Tag fat i det orange håndtag på hæftekassetten, og skub den ind i hæftemaskinen, indtil den klikker på plads.



wc53xx-099

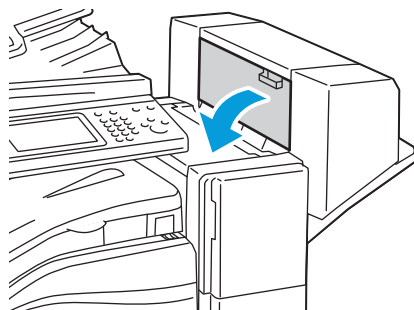
9. Luk efterbehandlerens frontlåde.

## Udredning af pjecehæftestop i Office Finisher LX

Hæfte-/falseenhedens hæftemaskine bruger to hæftekassetter. De er mærket **R2** og **R3**. Hæftning af pjecer forudsætter, at der ikke er fastsiddende hæfteklammer i nogen af hæftekassetterne.

**!** **ADVARSEL:** Udfør ikke proceduren, mens printeren kopierer eller udskriver.

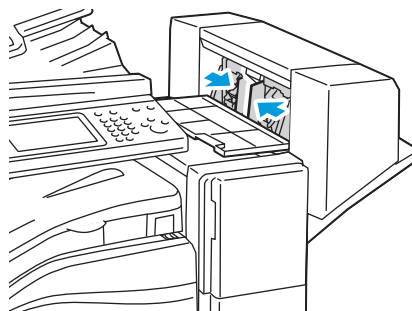
1. Åbn hæfte-/falseenhedens sidelåge.



wc53xx-054

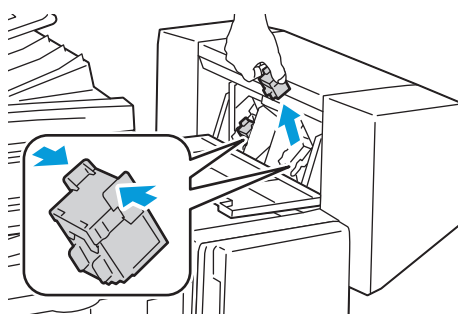


2. Hvis hæftekassetterne ikke er synlige, skal du tage fat i det lodrette panel i venstre og højre side af åbningen og forsigtigt skubbe panelerne ind mod midten, til de ikke kan komme længere.



wc53xx-055

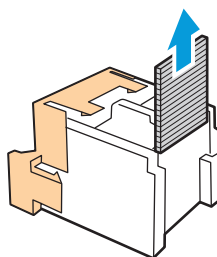
3. Tag fat i de orange greb i begge sider af hæftekassetten, og træk kassetten ud af hæftemodulet



wc53xx-056

**!** **ADVARSEL:** Spidserne på de fastsiddende hæfteklammer er skarpe. Vær forsigtig, når du fjerner de fastsiddende hæfteklammer.

4. Fjern de fastsiddende hæfteklammer ved at trække dem i den viste retning.

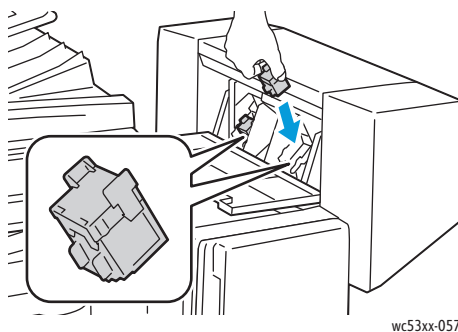


wc53xx-101

## Problemløsning

5. Tag fat i de orange tapper på begge sider af den nye hæftekassette, og sæt kassetten i den oprindelige position i hæftemaskinen.


**Bemærk:** Hvis du har problemer med at isætte kassetten, skal du sørge for, at kassetten er vendt, så de orange greb vender opad.



wc53xx-057

6. Hvis du ikke fandt nogen fastsiddende hæfteklammer, skal du gentage trin 3 - 5 for den anden hæftekassette.
7. Luk hæfte-/falseenhedens sidelåge.

## Problemer med udskrivningskvalitet

 **FORSIGTIG:** Skader, forårsaget af brug af ikke-understøttet papir eller andet specialmateriale, dækkes ikke af Xerox®-garantien, serviceaftalen eller *Total Satisfaction Guarantee* (fuld tilfredshedsgaranti). *Total Satisfaction Guarantee* (fuld tilfredshedsgaranti) gælder kun i USA og Canada. Dækning kan variere udenfor disse områder. Kontakt din lokale Xerox-repræsentant for flere oplysninger.

**Bemærk:** For at optimere udskrivningskvaliteten er mange tonerpatroner og tromlemoduler for mange modeller designet til at blive udskiftet efter et vist tidsrum.

## Problemer med kopiering og scanning

Hvis kopi- eller scanningskvaliteten er dårlig, skal du vælge det symptom i følgende tabel, der bedst beskriver problemet, for at løse det.

Hvis kvaliteten ikke forbedres, selv efter at du har udført problemløsningsforslaget, skal du kontakte Xerox-kundesupport eller din forhandler.

Symptom	Løsning
Der er streger eller striber på kopier, der fremstilles via dokumentfremføreren.	Der er rester på glaspladen. Under scanningen føres papiret fra dokumentfremføreren henover resterne, hvorved der dannes streger eller striber. Rengør alle glasflader med en fnugfri klud.
Der findes pletter på kopier fra glaspladen.	Der er rester på glaspladen. Under scanningen danner resterne en plet på billedet. Rengør alle glasflader med en fnugfri klud.
Originalens bagside skinner igennem på kopien eller det scannede.	Kopiering: Aktiver baggrundsændmpning. Scanning: Aktiver baggrundsændmpning.
Billede er enten for lyst eller mørkt.	Kopiering: Anvend indstillingerne under Billedkvalitet til at gøre billedet lysere eller mørkere. Scanning: Anvend fanen Avancerede indstillinger til at vælge lysere eller mørkere eller justere kontrasten.
Scannede farver er ikke nøjagtige.	Kontroller, at den rigtige originaltype er valgt.

## Faxproblemer

Hvis du ikke kan sende eller modtage en fax korrekt, skal du se tabellen nedenfor og udføre den angivne handling. Hvis du stadig ikke kan sende eller modtage faxen korrekt, når du har udført de beskrevne handlinger, skal du kontakte en Xerox-repræsentant.

I dette afsnit beskrives:

- [Problemer med faxafsendelse](#) på side 197
- [Problemer med faxmodtagelse](#) på side 198

### Problemer med faxafsendelse

Symptom	Årsag	Løsning
Opgaven er ikke scannet fra dokumentfremføreren.	Dokumentet er for tykt, for tyndt eller for lille.	Brug glaspladen til at sende faxen.
Det scannede indhold er placeret skævt på siden.	Dokumentfremførers styr er ikke justeret efter dokumentets bredde.	Skub dokumentfremførers styr ind mod dokumentets kanter.
Faxen er sløret hos modtageren.	Dokumentet er placeret forkert.	Placer dokumentet korrekt.
	Glaspladen er snavset.	Rengør glaspladen.
	Teksten i dokumentet er for svag.	Juster opløsningen. Juster kontrasten.
	Der kan være opstået et problem med telefonforbindelsen.	Kontroller telefonlinjen, og prøv derefter at sende faxen igen.
	Der kan være opstået et problem med afsenderens faxmaskine.	Tag en kopi for at kontrollere, at din printer fungerer korrekt. Hvis kopien udskrives korrekt, skal du bede modtageren kontrollere tilstanden for faxmaskinen hos modtageren.
Faxen udskrives blank hos modtageren.	Opgaven var ikke ilagt korrekt.	Dokumentfremfører: Placer faxdokumentet med tekstsiden opad. Glaspladen: Placer faxdokumentet med tekstsiden nedad.
Fax blev ikke afsendt.	Faxnummeret kan være forkert.	Kontroller faxnummeret.
	Telefonlinjen kan være tilsluttet forkert.	Kontroller telefonlinjetilslutningen. Tilslut den, hvis den ikke er tilsluttet.
	Der kan være et problem med modtagerens faxmaskine.	Kontakt modtageren.

## Problemer med faxmodtagelse

Symptom	Årsag	Løsning
Den modtagne fax er tom.	Der kan være et problem med telefonforbindelsen eller med afsenderens faxmaskine.	Kontroller, at printeren kan fremstille rene kopier. Hvis det er tilfældet, skal du bede afsenderen om at sende faxen igen.
	Afsenderen kan have lagt siderne ukorrekt i.	Kontakt afsenderen.
Printeren besvarer opkaldet, men accepterer ikke indkommende data.	Ikke tilstrækkelig hukommelse	Hvis opgaven indeholder meget grafik, har printeren måske ikke tilstrækkelig ledig hukommelse. Printerens svarer ikke, hvis den mangler hukommelse. Slet gemte dokumenter og opgaver, og vent på, at den eksisterende opgave afsluttes. Derved frigives hukommelse.
Det modtagne faxdokument reduceres.	Papiret i printeren svarer muligvis ikke til det sendte dokumentets format.	Kontroller dokumenternes originalformat. Dokumenter kan blive reduceret afhængigt af det tilgængelige papir i printeren.
Faxer kan ikke modtages automatisk.	Printeren er indstillet til at modtage faxer manuelt.	Indstil printeren til automatisk modtagelse.
	Hukommelsen er fyldt.	Ilæg papir, hvis magasinet er tomt, og udskriv derefter de fax, der er gemt i hukommelsen.
	Telefonlinjen er tilsluttet forkert.	Kontroller telefonlinjetilslutningen. Tilslut den, hvis den ikke er tilsluttet.
	Der kan være et problem med afsenderens faxmaskine.	Fremstil en kopi for at kontrollere, om printeren fungerer korrekt. Hvis kopien udskrives korrekt, skal modtageren kontrollere deres faxmaskine.

# Få hjælp

I dette afsnit beskrives:

- [Meddelelser på betjeningspanel](#) på side 199
- [Advarsler](#) på side 199
- [Online Support Assistant \(Hjælp til online support\)](#) på side 199
- [Webressourcer](#) på side 200

## Meddelelser på betjeningspanel

Xerox leverer forskellige automatiske diagnosticeringsværktøjer, som hjælper med at sikre optimal udskriftskvalitet.

Betjeningspanelet giver dig oplysninger om fejlfinding. Når der opstår en fejl eller farlig situation, vises der en meddelelse på betjeningspanelets berøringsskærm, som gør dig opmærksom på problemet. I mange tilfælde viser skærmen også animeret grafik, som angiver problemets placering, f.eks. papirstop.

## Advarsler

Advarsler indeholder meddelelser og instruktioner for problemløsning. Advarsler kan ses på:

- Siden Status i CentreWare Internet Services.
- Alle faner i printerdrivervinduet Egenskaber. Klik på **Mere status** for detaljerede oplysninger.

## Online Support Assistant (Hjælp til online support)

*Online Support Assistant* (Hjælp til online support) er en vidensdatabase, som indeholder instruktioner og hjælp til fejlfinding, så du selv kan løse eventuelle printerproblemer. Du kan finde løsningsforslag til problemer med udskriftskvalitet, kopikvalitet, papirstop, softwareinstallation og meget mere.

Du kan få adgang til *Online Support Assistant* (Hjælp til online support) ved at gå til [www.xerox.com/office/WC53XXsupport](http://www.xerox.com/office/WC53XXsupport).

## Webressourcer

Ressource	Link
Tekniske supportoplysninger til din printer, inklusive online teknisk support, <i>Recommended Media List</i> (Oversigt over anbefalede medier), <i>Online Support Assistant</i> (Hjælp til online support), driverdownloads, dokumentation mv.	<a href="http://www.xerox.com/office/WC53XXsupport">www.xerox.com/office/WC53XXsupport</a>
Forbrugsstoffer til din printer:	<a href="http://www.xerox.com/office/WC53XXsupplies">www.xerox.com/office/WC53XXsupplies</a>
En ressource med værktøjer og oplysninger, f.eks. udskriftsskabeloner, nyttige tip og brugertilpassede funktioner, der imødekommer netop dine behov	<a href="http://www.xerox.com/office/businessresourcecenter">www.xerox.com/office/businessresourcecenter</a>
Lokalt salgs- og supportcenter	<a href="http://www.xerox.com/office/worldcontacts">www.xerox.com/office/worldcontacts</a>
Printerregistrering	<a href="http://www.xerox.com/office/register">www.xerox.com/office/register</a>
Dataark for materialesikkerhed beskriver materialer og indeholder oplysninger om sikker håndtering og opbevaring af farlige materialer	<a href="http://www.xerox.com/msds">www.xerox.com/msds</a> (USA og Canada) <a href="http://www.xerox.com/environment_europe">www.xerox.com/environment_europe</a> (Europa)
Oplysninger om genbrug af forbrugsstoffer	<a href="http://www.xerox.com/gwa">www.xerox.com/gwa</a>
Oplysninger om genbrug af printer	<a href="http://www.xerox.com/environment">www.xerox.com/environment</a> (USA og Canada) <a href="http://www.xerox.com/environment_europe">www.xerox.com/environment_europe</a> (Europa)



# Printerspecifikationer

# 10

Dette kapitel indeholder:

- [Fysiske specifikationer](#) på side 202
- [Miljømæssige specifikationer](#) på side 205
- [Elektriske specifikationer](#) på side 206
- [Specifikationer for ydeevne](#) på side 207
- [Controller-specifikationer](#) på side 208

Se [Understøttet papir](#) på side 51 for papirspecifikationer og kapacitet.

## Fysiske specifikationer

### Basisenhed

- Bredde: 596 mm med specialmagasin lukket
- Dybde: 640 mm
- Højde: 1115 mm
- Vægt: 85 kg med kabinet  
100 kg med tandemmagasinmodul

### Basisenhed med Integrated Office Finisher

- Bredde: 642 mm
- Dybde: 640 mm
- Højde: 1115 mm
- Vægt: 97 kg med kabinet  
112 kg med tandemmagasinmodul

### Basisenhed med stort magasin

- Bredde: 932 mm
- Dybde: 648 mm
- Højde: 1115 mm
- Vægt: 129 kg med tandemmagasinmodul

### Basisenhed med Office Finisher LX og hæfte-/valseenhed

- Bredde: 1239 mm med specialmagasin lukket
- Dybde: 651 mm
- Højde: 1115 mm
- Vægt: 122,2 kg med kabinet  
137,2 kg med tandemmagasinmodul

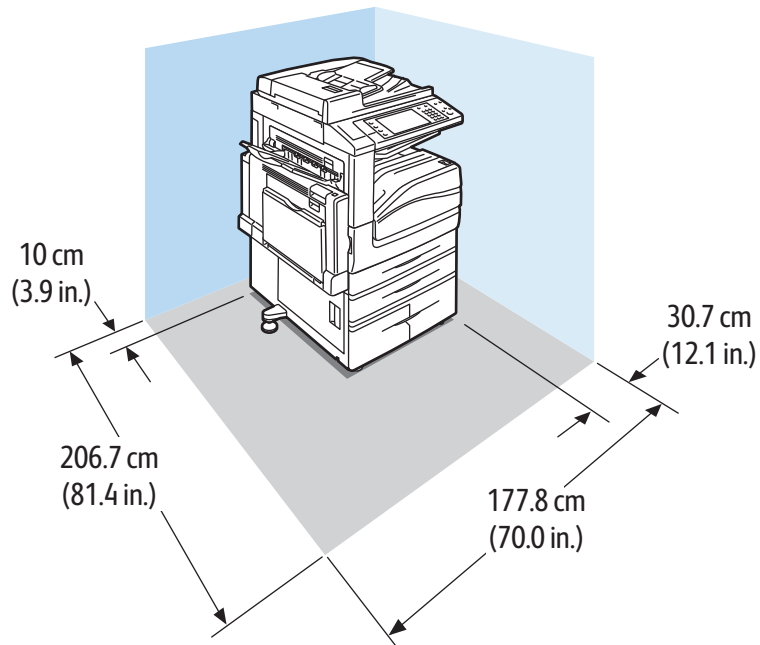
### Basisenhed med Office Finisher LX, hæfte-/valseenhed og stort magasin

- Bredde: 1575 mm med specialmagasin lukket
- Dybde: 659 mm
- Højde: 1115 mm
- Vægt: 166,2 kg med tandemmagasinmodul

## Pladskrav

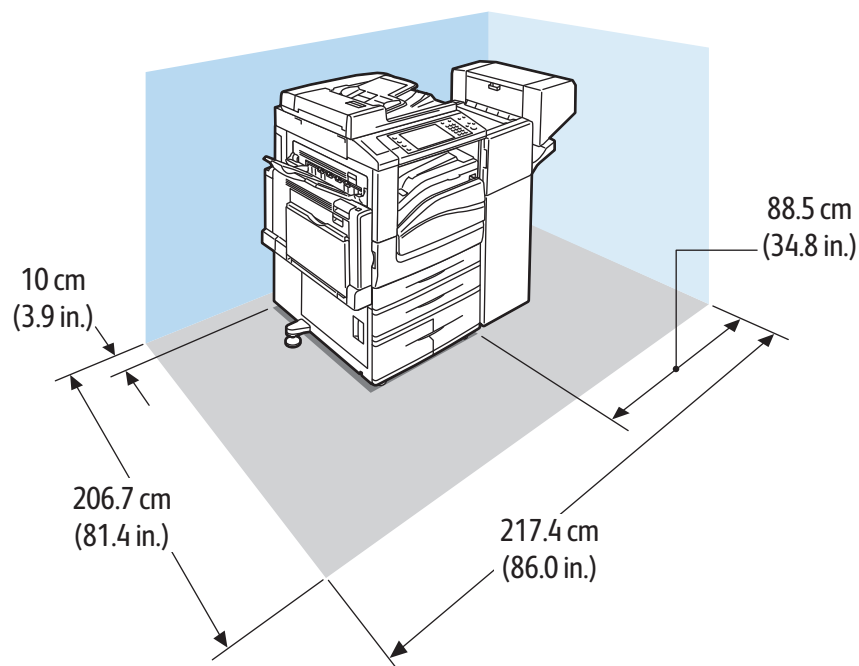
### Pladskrav til printer med basiskonfiguration

**Bemærk:** Pladskravet ændrer sig ikke, selvom Integrated Finisher (tilbehør) tilføjes.



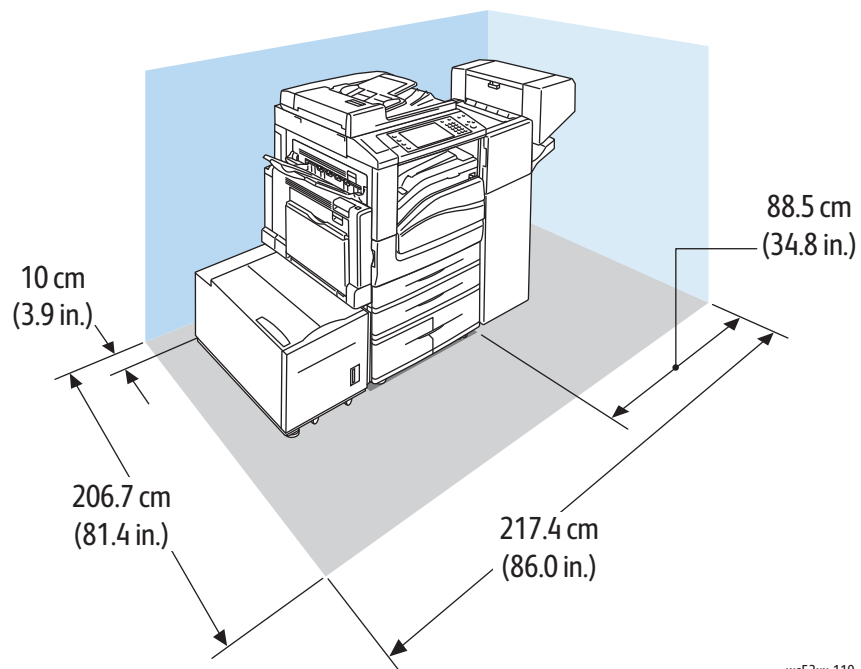
wc53xx-117

### Pladskrav til printer med Office Finisher LX og hæfte-/valseenhed



wc53xx-118

## Pladskrav til printer med Office Finisher LX, hæfte-/valseenhed og stort magasin



# Miljømæssige specifikationer

## Temperatur

I drift: 10°–28°C

Når luftfugtigheden er 85 %, skal temperaturen være 28°C eller lavere.

## Relativ luftfugtighed

I drift: 15 %–85 %

Når temperaturen er 32°C, skal luftfugtigheden være 62,5 % eller lavere.

## Elektriske specifikationer

- 120 VAC, +/- 10 %, 60 Hz. Strømforbrug: 1,58 kW maksimum
- 220–240 VAC, +/- 10 %, 50 Hz. Strømforbrug: 1,76 kW maksimum for 220 VAC, 1,92 kW maksimum for 240 VAC
- ENERGY STAR-kvalificeret produkt

# Specifikationer for ydeevne

## Opløsning

Kopiering: 600 x 600 dpi

Udskrivning, høj hastighed: 600 x 600 dpi

Udskrivning, høj kvalitet: 600 x 600 dpi

## Udskrivningshastighed

Udskrivningshastigheder i sider pr. minut er angivet til udskrivning med lang fremføringskant på A4- og Letter-papir.

Printermodel	Udskrivningshastighed
WorkCentre 5325-multifunktionsprinter	25 sider pr. minut
WorkCentre 5330-multifunktionsprinter	30 sider pr. minut
WorkCentre 5335-multifunktionsprinter	35 sider pr. minut

## Controller-specifikationer

### Processor

667 MHz

### Hukommelse

- 1 GB RAM standard
- 2 GB RAM PostScript-sæt (tilbehør)

### Tilslutning

Ethernet 10/100/1000Base-TX-forbindelse



# Lovgivningsmæssige oplysninger



Dette kapitel indeholder:

- [Lovgivning](#) på side 210
- [Kopieringsregler](#) på side 212
- [Faxregler](#) på side 215
- [Dataark for materialesikkerhed](#) på side 218
- [Energisparertilstand](#) på side 219

## Lovgivning

Xerox har testet dette produkt i henhold til standarder for elektromagnetisk stråling og immunitet. Disse standarder er designet til at formindske interferens, der forårsages eller modtages af dette produkt i et typisk kontormiljø.

### USA (FCC-bestemmelser)

Dette udstyr er testet og overholder kravene fastlagt for et Klasse A-digitalt udstyr ifølge del 15 i FCC-reglerne. Disse krav er beregnet til at give rimelig beskyttelse mod skadelig interferens, når udstyret anvendes i et kommercielt miljø. Dette udstyr producerer, anvender og kan udsende radiofrekvensenergi. Hvis udstyret ikke installeres og anvendes i overensstemmelse med disse instruktioner, kan den forårsage skadelig interferens med radiokommunikation. Anvendelse af dette udstyr i beboelsesområder kan forårsage interferens. Hvis det sker, må brugeren afhjælpe interferensen for egen regning.

Ændringer eller rettelser, som ikke udtrykkeligt er godkendt af Xerox, kan annullere brugerens tilladelse til at anvende udstyret.

**Bemærk:** For at sikre overholdelse af Part 15 i FCC-reglerne skal der anvendes tildækkede kabler.

### Canada (bestemmelser)

Dette Klasse A-digitalt udstyr imødekommer kravene i Canadian ICES-003.

Cet appareil numérique de la classe A est conforme à la norme NMB-003 du Canada.

### EU



**FORSIGTIG:** Dette er et klasse B-produkt. I private hjem kan dette produkt forårsage radiointerferens, som brugeren måske skal tage forholdsregler imod.



CE-mærket, der findes på dette produkt, symboliserer Xerox' erklæring vedrørende overensstemmelse med nedenstående relevante EU-direktiver dateret den nævnte dato:

- 12. december 2006: Lavspændingsdirektivet 2006/95/EF
- 15. december 2004: Direktivet vedrørende elektromagnetisk kompatibilitet 2004/108/EF
- 9. marts 1999: Direktiv 1999/5/EF om radioudstyr og telekommunikationsudstyr

Dette produkt er ikke farligt for brugeren eller miljøet, hvis det anvendes i henhold til brugerinstruktionerne.

Brug skærmede interfacekabler af hensyn til overholdelse af EU-kravene.

En underskrevet kopi af erklæringen om overensstemmelse for dette produkt kan fås ved henvendelse til Xerox.

## Frigivelse af ozon

Der frigives en lille mængde ozon under udskrivning. Mængden er ikke sundhedsfarlig. Sørg dog for, at der er tilstrækkelig ventilation i det lokale, hvor produktet er placeret, især hvis der udskrives store mængder, eller hvis produktet bruges uafbrudt i længere tid.

## Andre bestemmelser

### Tyrkiet (RoHS-bestemmelse)

I overensstemmelse med paragraf 7 (d) certificerer vi herved "Den er i overensstemmelse med EEE-bestemmelse."

"EEE yönetmeliğine uygundur."

# Kopieringsregler

## USA

Kongressen har ved lov forbudt gengivelse af følgende elementer i bestemte tilfælde. Det kan medføre bøder eller fængsel for dem, der bliver fundet skyldige i at have foretaget sådanne gengivelser.

1. Statsobligationer eller -værdipapirer, f.eks.:
  - Gældsbeviser
  - Nationalbankens valuta
  - Kuponer fra obligationer
  - Pengesedler fra Federal Reserve Bank
  - Pengesedler med sølvdækning
  - Pengesedler med gulddækning
  - Amerikanske obligationer
  - Statsobligationer
  - Sedler fra Federal Reserve
  - Sedler på dollarandel
  - Indlånsbeviser
  - Papirpenge
  - Obligationer fra bestemte statslige agenturer, f.eks. FHA osv.
  - Obligationer (U.S. Savings Bonds må kun fotograferes til PR-formål i forbindelse med en kampagne til salg af sådanne obligationer).
  - Internal Revenue Stamps (skattevæsenets stempler). Hvis det er nødvendigt at gengive et juridisk dokument, hvorpå der findes et stemplet stempel fra skattevæsenet, kan dette udføres, forudsat at formålet med gengivelsen af dokumentet er lovligt.
  - Frimærker, stemplede eller ustemplede. Til filatelistiske formål kan frimærker fotograferes, forudsat at gengivelsen er i sort-hvid og er mindre end 75 % eller større end 150 % af originalens lineære dimensioner.
  - Postanvisninger med penge
  - Regninger, checks eller bankanvisninger trukket af eller til autoriserede embedsmænd i USA.
  - Stempler og andet, der repræsenterer en værdi, uanset pålydende, der har været eller bliver udstedt i henhold til enhver Act of Congress.
  - Justerede kompensationscertifikater til veteraner fra verdenskrigene.
2. Obligationer eller værdipapirer fra udenlandsk regering, bank eller virksomhed.
3. Copyrightmateriale, medmindre der er hentet tilladelse fra ejeren, eller gengivelsen falder ind under kategorien "fair brug" eller bibliotekers gengivelsesrettigheder i henhold til copyrightlovgivningen. Yderligere oplysninger om disse bestemmelser kan hentes fra Copyright Office, Library of Congress, Washington, D.C. 20559. Spørg efter Circular R21.
4. Certifikat til statsborgerskab eller opnåelse af statsborgerret. Foreign Naturalization Certificates må fotograferes.
5. Pas. Udenlandske pas må fotograferes.
6. Immigrationspapirer.

7. Registreringskort vedr. militærtjeneste.
8. Selective Service Induction-papirer, der indeholder følgende oplysninger om den indkaldte:
  - Indtægter eller indkomst
  - Straffeattest
  - Fysisk eller psykisk tilstand
  - Status for forsørgerpligt
  - Tidligere militærtjeneste

Undtagelse: Hjemsendescertifikater fra det amerikanske militær må fotograferes.

9. Emblemer, identifikationskort, pas eller distinktioner, der bæres af militært personale eller medlemmer af forskellige føderale afdelinger, f.eks. FBI, Treasury osv. (medmindre fotografiet er bestilt af den overordnede i sådanne afdelinger).

Gengivelse af følgende er også forbudt i visse stater:

- Billicenser
- Kørekort
- Bilregistreringsattester

Ovenstående liste er ikke udtømmende, og der tages ikke noget ansvar for dens fuldstændighed eller nøjagtighed. Kontakt din advokat, hvis du er i tvivl.

## Canada

Parlamentet har ved lov forbudt gengivelse af følgende elementer i bestemte tilfælde. Det kan medføre bøder eller fængsel for dem, der bliver fundet skyldige i at have foretaget sådanne gengivelser.

1. Gyldige pengesedler.
2. Obligationer eller værdipapirer fra stat eller bank.
3. Statsgældsveklser og statsgældsbeviser.
4. Det offentlig segl for Canada eller en provins eller seglet for en offentlig instans i Canada eller en retslig instans.
5. Proklamationer, forordninger, bestemmelser eller udnævnelser eller meddelelser derom (der svigagtigt udgiver sig for at være trykt på Queens Printer for Canada eller et tilsvarende trykkeri for en provins).
6. Mærker, varemærker, segl, omslag eller design, der bruges af eller på vegne af den canadiske regering eller en provins, regeringen i en stat, der ikke er Canada, eller andre ministerier, bestyrelser, kommissioner eller styrelser, der er oprettet af den canadiske regering eller en provins eller en regering i en stat, der ikke er Canada.
7. Trykte eller selvkøbende frimærker, der bruges med den hensigt at opnå indtægt fra den canadiske regering eller en provins eller en regering i en stat, der ikke er Canada.
8. Dokumenter, registre eller arkiver, der opbevares af offentligt ansatte, som er ansvarlige for at tage eller udstede certificerede kopier heraf, hvor kopien svigagtigt giver sig ud for at være en certificeret kopi heraf.
9. Ophavsretligt beskyttet materiale eller varemærker uden ejers samtykke.

Denne liste er tænkt som en hjælp, men den er ikke udtømmende, og der tages ikke noget ansvar for dens fuldstændighed eller nøjagtighed. Kontakt din juridiske rådgiver, hvis du er i tvivl.

## Andre lande

- Det kan være ulovligt at kopiere visse dokumenter i dit land. Det kan medføre bøder eller fængsel for dem, der bliver fundet skyldige i at have fremstillet sådanne kopier.
- Pengesedler
- Checks
- Bank- og statsobligationer og -værdipapirer
- Pas og id-kort
- Copyrightmateriale eller varemærker uden tilladelse fra ejeren
- Frimærker eller andre omsættelige papirer

Denne liste er ikke udtømmende, og der tages ikke noget ansvar for dens fuldstændighed eller nøjagtighed. Kontakt din juridiske rådgiver, hvis du er i tvivl.

# Faxregler

## USA

### Krav til header på sendt fax

Ifølge amerikansk lovgivning (Telephone Consumer Protection Act fra 1991) er det ulovligt for en person at bruge en computer eller andet elektronisk udstyr, inkl. en faxmaskine, til at sende en meddelelse, medmindre denne meddelelse i en margen øverst eller nederst på hver sendt side eller på den første side i transmissionen tydeligt indeholder dato og klokkeslæt for afsendelse og identifikation af den virksomhed, enhed eller anden person, der sender meddelelsen, og telefonnummeret på afsendermaskinen eller en virksomhed, enhed eller enkeltperson. Det oplyste telefonnummer må ikke være et 900-nummer eller et andet nummer, hvor taksterne overstiger transmissionstaksterne for lokale opkald eller fjernopkald.

Se kundedokumentationen, og følg instruktionerne heri for at indkode disse oplysninger på din maskine.

### Oplysninger om datakobling

Dette udstyr er i overensstemmelse med Part 68 i FCC-reglerne og kravene fra ACTA (Administrative Council for Terminal Attachments). Uden på dette udstyr sidder et mærkat, der ud over andre oplysninger indeholder et produkt-id i formatet US:AAAEQ##TXXXX. Hvis der bliver bedt om det, skal dette nummer oplyses til telefonudbyderen.


Det stik og den kontakt, der bruges til at slutte dette udstyr til ledningsnettet og telefonnettet, skal overholde de relevante regler i FCC Part 68 og de krav, der er vedtaget af ACTA. En kompatibel telefonledning og et modulært stik følger med dette produkt. Det er designet til at blive sluttet til et kompatibelt modulært stik. Se installationsinstruktionerne, hvis du har brug for flere oplysninger.

Du kan på sikker vis slutte maskinen til følgende modulære standardstik: USOC RJ-11C ved hjælp af den kompatible telefonledning (med modulære stik), der findes i installationssættet. Se installationsinstruktionerne, hvis du har brug for flere oplysninger.

REN-værdien (Ringer Equivalence Number) bruges til at afgøre antallet af enheder, der kan være sluttet til en telefonlinje. For mange REN'er på en telefonlinje kan resultere i, at enhederne ikke svarer på indgående opkald. I de fleste men ikke alle områder må antallet af REN'er ikke overstige fem (5,0). Kontakt din telefonudbyder for at være sikker på, hvor mange enheder der kan være sluttet til en linje. For produkter, der er godkendt efter den 23. juli 2001, er REN for dette produkt en del af produkt-id'et, der har formatet US:AAAEQ##TXXXX. Cifrene, der er gengivet med ##, er REN uden decimaltegn (03 er f.eks. en REN på 0,3). For tidligere produkter vises REN separat på mærkatet.

For at bestille den rigtige tjeneste fra det lokale telefonselskab kan det også være nødvendigt at oplyse følgende koder:

- FIC (Facility Interface Code) = 02LS2
- SOC (Service Order Code) = 9.0Y

 **ADVARSEL:** Spørg den lokale telefonudbyder om, hvilken modulær stiktype der skal installeres/anvendes på linjen. Hvis denne maskine sluttes til et uautoriseret stik kan telefonudbyderens udstyr blive beskadiget. Du, og ikke Xerox, er fuldt ansvarlig og/eller hæfter selv for alle skader, som skyldes tilslutning af denne maskine til et uautoriseret stik.

Hvis dette Xerox®-udstyr skader telefonnetværket, giver telefonudbyderen dig på forhånd besked om, at der kan kræves en midlertidig afbrydelse af tjenesten. Hvis varsel på forhånd ikke er muligt, giver telefonudbyderen kunden besked så hurtigt som muligt. Du bliver gjort opmærksom på din ret til at klage til FCC, hvis du mener, at det er nødvendigt.

Telefonudbyderen kan foretage ændringer af faciliteter, udstyr, betjening eller procedurer, der kan berøre betjeningen af dette udstyr. Hvis dette sker, giver telefonudbyderen dig besked på forhånd, så du kan foretage de nødvendige ændringer for at sikre uafbrudt drift.

Hvis der opstår problemer med dette Xerox®-udstyr, som angår reparations- eller garantioplysninger, skal du kontakte det relevante servicecenter. Oplys, hvad der er vist enten i maskinen eller Betjeningsvejledning. Hvis udstyret skader telefonnettet, kan telefonudbyderen bede dig om at frakoble alt udstyr, indtil problemet er løst.

Reparationer på maskinen må kun udføres af en Xerox-repræsentant eller en autoriseret Xerox-serviceudbyder. Dette gælder når som helst under eller efter servicegarantiperioden. Hvis der udføres uautoriseret reparation, bortfalder den resterende del af garantiperioden.

Dette udstyr må ikke bruges på delte ledninger. Tilslutning til delt ledningstjeneste er underlagt statens afgifter. Kontakt statens offentlige kontorer for at få flere oplysninger.

Hvis dit kontor er udstyret med et særligt alarmtrådsystem, der er sluttet til telefonlinjen, skal du kontrollere, at installationen af dette Xerox®-udstyr ikke inaktiverer dit alarmudstyr.

Hvis du har spørgsmål angående inaktivering af alarmudstyr, skal du kontakte dit telefonselskab eller en kvalificeret installatør.

## Canada


**Bemærk:** Mærketet Industry Canada identificerer certificeret udstyr. Denne certificering betyder, at udstyret overholder bestemte krav vedr. beskyttelse, betjening og sikkerhed for telekommunikationsnet, som er beskrevet i relevante "Terminal Equipment Technical Requirements"-dokumenter. Ministeriet garanterer ikke, at udstyret fungerer til brugerens tilfredsstillelse.

Inden installation af dette udstyr skal brugere kontrollere, at det er tilladt at oprette forbindelse til faciliteter hos telefonudbyderen. Udstyret skal være installeret ved hjælp af en acceptabel forbindelsesmetode. Kunden skal være opmærksom på, at overholdelse af ovenstående betingelser ikke forhindrer forringet service i visse situationer.



Reparationer af certificeret udstyr skal koordineres af en repræsentant, der er udpeget af leverandøren. Enhver reparation eller ændring af dette udstyr, som foretages af brugeren, eller maskinefejl kan give telefonudbyderen grund til at bede brugeren om at frakoble udstyret.

Brugere skal af hensyn til deres egen sikkerhed kontrollere, at de elektriske tilslutninger med jordforbindelse i strømforsyningen, telefonlinjer og indvendige vandrør af metal (hvis de forefindes) er sluttet til hinanden. Denne forholdsregel er især vigtig i landområder.

 **ADVARSEL:** Brugere skal ikke selv forsøge at foretage tilslutninger, men kontakte en elektriker.

Den REN-værdi (Ringer Equivalence Number), der er tildelt hver terminalenhed, angiver det maksimale antal terminaler, der kan være sluttet til en telefonlinje. Afslutningen på et interface kan bestå af enhver kombination af enheder. Det er kun underlagt kravet om, at den samlede sum af REN'er ikke overstiger 5. Den canadiske REN-værdi fremgår af mærkatet på udstyret.

## Europa

### Direktiv om radio- og telekommunikationsudstyr

Faxkomponenten er godkendt i henhold til Rådets direktiv 1999/5/EF for paneuropæisk enkeltterminaltilslutning til PSTN'er (offentligt koblede telefonnet). På grund af forskellene mellem de PSTN'er, der findes i de forskellige lande, giver godkendelsen dog ikke i sig selv ubetinget garanti for problemfri drift af de enkelte PSTN-netterminaler.

Hvis der opstår problemer, skal du først kontakte din autoriserede forhandler.

Dette produkt er testet ifølge og er kompatibelt med ES 203 021-1, -2, -3, der er en specifikation til terminaludstyr til brug i analoge telefonnetværk i EEA (European Economic Area). Dette produkt indeholder en landekodeindstilling, der kan ændres af brugeren. Se kundedokumentationen for at se denne procedure. Landekoder skal være indstillet, inden du slutter dette produkt til nettet.

**Bemærk:** Selvom dette produkt kan anvende enten loop-frakobling (puls) eller DTMF-signaler (tone), anbefales det, at produktet indstilles til at anvende DTMF-signaler. DTMF-signaler giver den hurtigste og mest pålidelige opkaldsindstilling. Ændring af dette produkt, tilslutning af ekstern kontrolsoftware eller til eksterne kontrolapparater, der ikke er autoriseret af Xerox, kan ugyldiggøre produktets certificering.

## Sydafrika

Dette modem skal bruges sammen med en godkendt enhed til overspændingsbeskyttelse.

Lovgivningsmæssige oplysninger

## Dataark for materialesikkerhed

På følgende adresse kan du få oplysninger om sikkerhedsdata vedrørende printeren:

Nordamerika: [www.xerox.com/msds](http://www.xerox.com/msds)

EU: [www.xerox.com/environment\\_europe](http://www.xerox.com/environment_europe)

For telefonnumre til kundesupportcenteret henvises til [www.xerox.com/office/worldcontacts](http://www.xerox.com/office/worldcontacts).

## Energisparertilstand

Som ENERGY STAR-partner har Xerox Corporation besluttet, at den grundlæggende konfiguration for denne printer skal overholde ENERGY STAR-retningslinjerne for energieffektivitet.

ENERGY STAR og ENERGY STAR-mærket er registrerede varemærker i USA.

ENERGY STAR Office Equipment-programmet er en samlet indsats mellem den amerikanske regering, regeringerne inden for EU, den japanske regering og producenterne af kontorudstyr for at fremme energieffektive kopimaskiner, printere, faxmaskiner, multifunktionsmaskiner, pc'er og skærme. Reduktionen af produktets energiforbrug hjælper med at bekæmpe smog, syrerregn og klimaforandringer ved at mindske de emissioner, der opstår, når der produceres elektricitet.

Xerox® ENERGY STAR-udstyr er forudindstillet ved levering. Din printer er indstillet til at aktivere energisparerfunktionen 1 minut efter sidste kopi/udskrift. Se *System Administrator Guide* (Systemadministratorvejledning) for at få flere oplysninger.

Lovgivningsmæssige oplysninger

# Genbrug og bortskaffelse

Dette kapitel indeholder retningslinjer og oplysninger om genbrug og bortskaffelse for:

- [Alle lande](#) på side 222
- [Nordamerika](#) på side 222
- [EU](#) på side 222
- [Andre lande](#) på side 224

## Retningslinjer og oplysninger

### Alle lande

Hvis du selv skal stå for bortskaffelse af dit Xerox®-produkt, skal du være opmærksom på, at produktet kan indeholde bly, perklorater og andet materiale, og at bortskaffelse er underlagt visse miljømæssige hensyn. Tilstedeværelsen af disse materialer i produktet er i fuld overensstemmelse med de verdensomspændende regler for anvendelse deraf på det tidspunkt, produktet blev markedsført. Kontakt dine lokale myndigheder angående regler for genbrug og kassering. Perklorater: Dette produkt kan indeholde en eller flere enheder, der indeholder perklorater, f.eks. batterier. Der kan være regler om specialhåndtering gældende. Se [www.dtsc.ca.gov/hazardouswaste/perchlorate](http://www.dtsc.ca.gov/hazardouswaste/perchlorate).

### Nordamerika

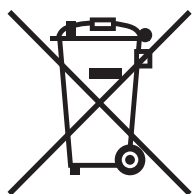
Xerox har udviklet et returnerings- og genbrugsprogram. Kontakt din Xerox-salgsrepræsentant for at afgøre, om dette Xerox®-produkt er inkluderet i programmet. Hvis du ønsker flere oplysninger om Xerox®-miljøprogrammer, skal du gå til [www.xerox.com/environment](http://www.xerox.com/environment) eller kontakte dine lokale myndigheder angående genbrugs- og kasseringsregler.

### EU

#### WEEE-direktiv 2002/96/EF

Visse produkter kan anvendes både i hjemmet og på arbejdet.

#### I hjemmet



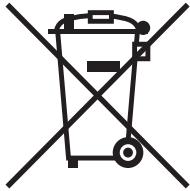
Dette symbol på dit udstyr angiver, at udstyret skal kasseres i overensstemmelse med nationale procedurer og ikke som almindeligt affald.

Elektrisk og elektronisk udstyrs levetid og kassering skal overholde de fastlagte procedurer i europæisk lovgivning og skal holdes adskilt fra almindeligt affald.

Private husholdninger kan i EU's medlemsstater gratis aflevere brugt elektrisk og elektronisk udstyr til særlige genbrugsstationer. Kontakt din lokale Xerox-forhandler for yderligere information.

I visse medlemslande kan du gratis returnere dine brugte produkter til din lokale forhandler, når du køber nyt udstyr. Bed din forhandler om flere oplysninger.

## I virksomheder



Dette symbol på dit udstyr angiver, at udstyret skal kasseres i overensstemmelse med gældende lovgivning.

I henhold til europæisk lov skal elektrisk og elektronisk udstyr bortskaffes i overensstemmelse med fastlagte procedurer.

Kontakt din lokale forhandler eller Xerox-repræsentant før kassering af produkter.

## Information for brugere ang. indsamling og kassering af brugt udstyr og batterier



Disse symboler på produkterne og/eller medfølgende dokumenter angiver, at brugte elektriske og elektroniske produkter og batterier ikke må kasseres sammen med almindeligt affald.

For korrekt håndtering og genbrug af brugte produkter og batterier bør de bringes til de relevante indsamlingssteder, i overensstemmelse med national lovgivning og direktiv 2002/96/EF og 2006/66/EF.

Når disse produkter og batterier kasseres korrekt, hjælper du med at gemme værdibare ressourcer og forhindre eventuelle negative effekter for mennesker og miljø, som ellers kan forekomme ved ukorrekt håndtering af affald.

Kontakt dine lokale myndigheder eller din forhandler, hvis har brug for flere oplysninger og indsamling og genbrug af brugte produkter og batterier.

Der kan gives bøder i overensstemmelse med national lovgivning for ukorrekt kassering af dette affald.

## For virksomheder i EU

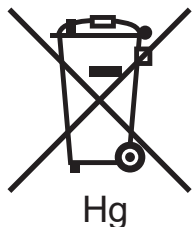
Ved kassering af elektrisk eller elektronisk udstyr bør du kontakte din forhandler eller leverandør for yderligere information.

## Information om kassering i lande udenfor EU

Disse symboler er kun gyldige i EU. Ved kassering af disse produkter bør du kontakte dine lokale myndigheder eller din forhandler og spørge om korrekte kasseringsmetoder.

Genbrug og bortskaffelse

## Batterisymbolet



Dette affaldssymbol kan anvendes i kombination med et kemisk symbol. Dette opretter overensstemmelse med de krav, der er fastsat i direktivet.

## Fjernelse

Batterier bør kun udskiftes på en PRODUCENTGODKENDT servicefacilitet.

## Andre lande

Kontakt dine lokale myndigheder angående regler for kassering.